

YATO

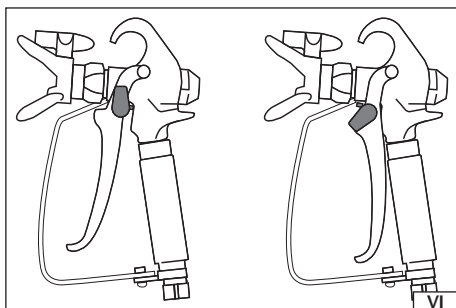
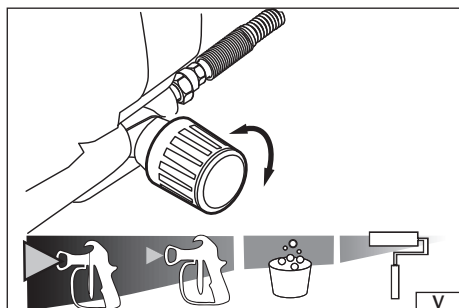
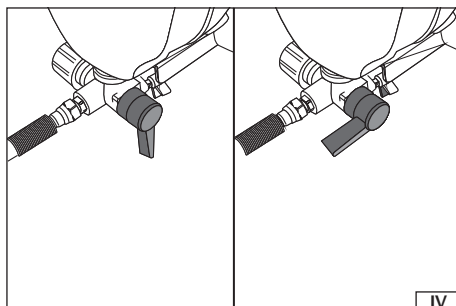
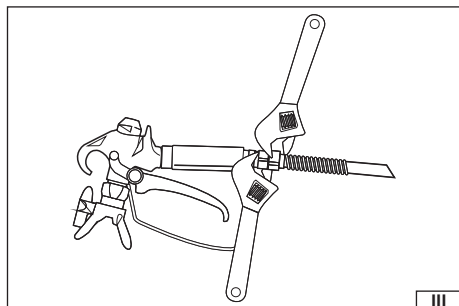
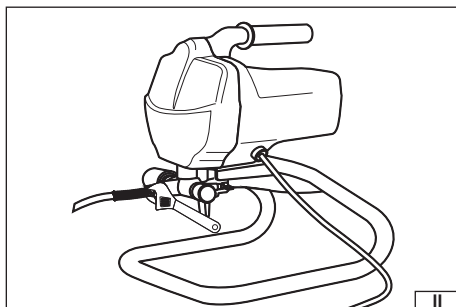
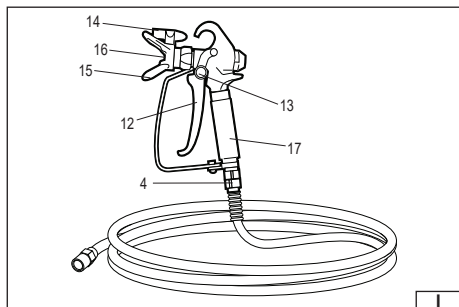
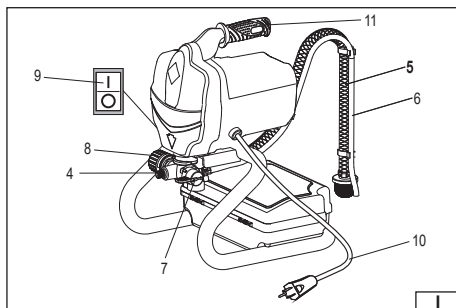
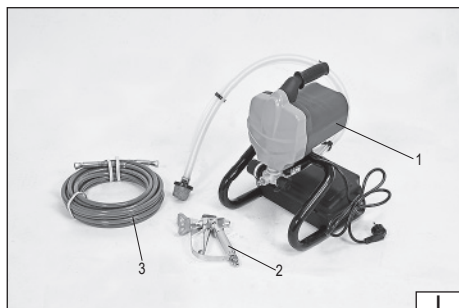


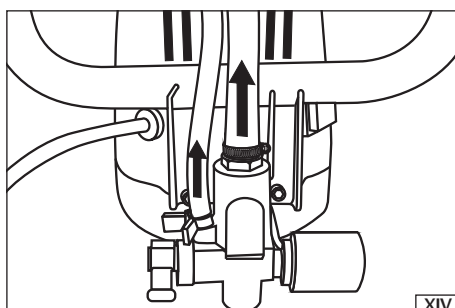
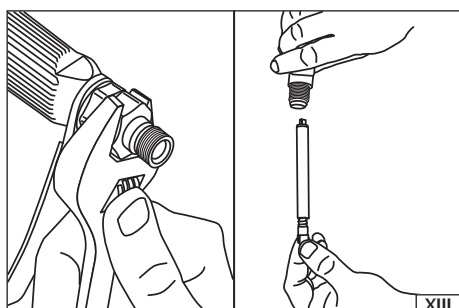
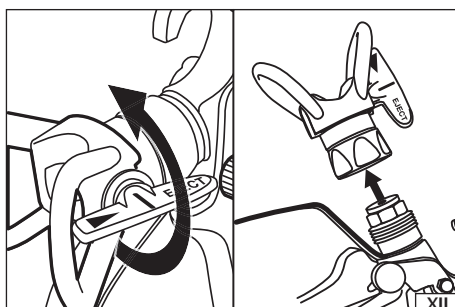
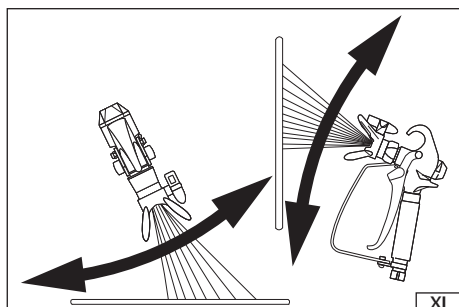
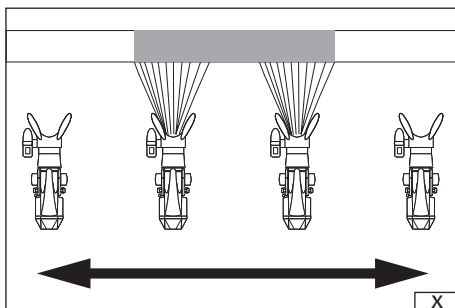
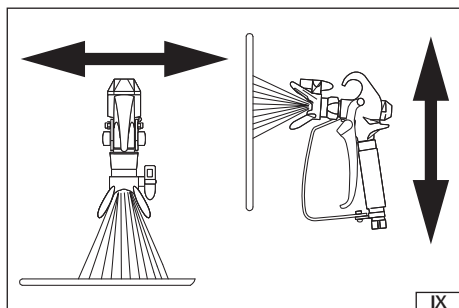
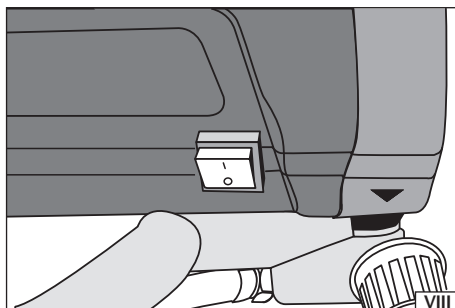
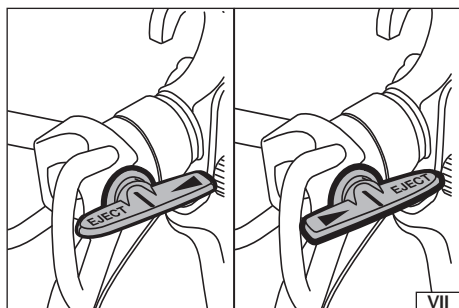
- PL **AGREGAT MALARSKI**
- GB **AIRLESS PAINT SPRAYER**
- D **FARBSPRÜHGERÄT**
- RUS **КРАСКОПУЛЬТЫ**
- UA **КРАСКОПУЛЬТ ЭЛЕКТРИЧЕСКИЙ**
- LT **BEORIO DAŽYMO APARATAS**
- LV **DAŽYMO APARATAS**
- CZ **STRÍKACÍ ZAŘÍZENÍ**
- SK **STRIEKACIE ZARIADENIE**
- H **FESTÉKSZÓRÓ RENDSZER**
- RO **POMPA VOPSIT AIRLESS**
- E **BOMBA DE PISTON PARA SPRAY DE PINTURA AIRLESS**
- F **PISTOLET À PEINTURE**
- I **GRUPPO DI VERNICIATURA**
- NL **VERFSPUITSYSTEEM**
- GR **ΜΗΧΑΝΗΜΑ ΒΑΦΗΣ**

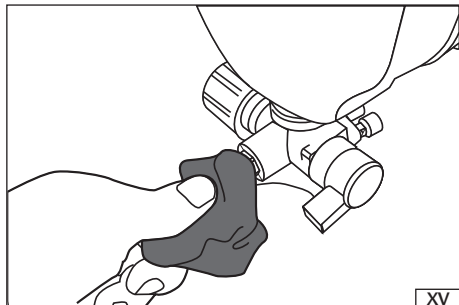
YT-82560



CE







PL

1. agregat
2. pistolet natryskowy
3. wąż łączący pistolet z agregatem
4. przyłącze węża
5. wąż ssący
6. wąż przelewowy
7. przełącznik trybu pracy
8. pokrętło regulacji ciśnienia
9. włącznik elektryczny
10. kabel zasilający z wtyczką
11. uchwyty
12. spust pistoletu
13. blokada spustu
14. pokrętło dyszy
15. osłona dyszy
16. dysza
17. rękojeść pistoletu

GB

1. unit
2. spray gun
3. hose connecting the gun to the unit
4. hose connection
5. suction hose
6. overflow hose
7. operating mode switch
8. pressure adjusting knob
9. electric switch
10. power cord with plug
11. handle
12. gun trigger
13. trigger lock
14. nozzle knob
15. nozzle cover
16. nozzle
17. gun grip

D

1. Aggregat
2. Spritzpistole
3. Verbindungsschlauch Spritzpistole-Aggregat
4. Schlauchanschluss
5. Saugschlauch
6. Überlaufschlauch
7. Betriebsmoduswechsler
8. Druckeinstellrehknopf
9. Steuerschalter
10. Stromkabel mit Stecker
11. Haltegriff
12. Auslöser
13. Auslösersperre
14. Spritzdüsenstellring
15. Spritzdüsenchutzverkleidung
16. Spritzdüse
17. Spritzpistolengriff

RUS

1. агрегат
2. пистолет-распылитель
3. шланг, соединяющий пистолет с агрегатом
4. соединение шланга
5. всасывающий шланг
6. перепускной шланг
7. переключатель режима работы
8. ручка регулировки давления
9. электрический переключатель
10. шнур питания с вилкой
11. рукоятка
12. спусковой крючок пистолета
13. блокировка спускового крючка
14. ручка насадки
15. экран насадки
16. насадка
17. ручка пистолета

UA

1. фарбувальний блок
2. розпилювач
3. шланг, що з'єднує пістолет з фарбувальним блоком
4. з'єднання шлангу
5. всмоктуючий шланг
6. переливний шланг
7. перемикач режимів роботи
8. ручка регулювання тиску
9. електричний вимикач
10. кабель живлення з розеткою
11. ручка
12. курок пістолета
13. блокування курка
14. регулятор сопла
15. кришка сопла
16. сопло
17. ручка пістолета

LT

1. agregatas
2. purškimo pistoletas
3. žarna jungianti pistoletą su agregatu
4. žarnos jungtis
5. siurbiantis žarna
6. išleidžiamoji žarna
7. darbo režimo jungiklis
8. slėgio regulavimo rankena
9. elektrinis jungiklis
10. maitinimo kabelis su kištuku
11. rankena
12. pistoleto gaidukas
13. gaiduko blokada
14. pasukama purkštuko rankenėlė
15. purkštuko danga
16. purkštukas
17. pistoleto rankena

LV

1. agregāts
2. smidzināšanas pistole
3. šļūtene, kas savieno pistoli ar agregātu
4. šļūtenes pieslēgums
5. sūkšanas šļūtene
6. pārplūdes šļūtene
7. darbības režīma pārslēgš
8. spiediena regulēšanas grozāmā poga
9. elektriskais slēdzis
10. barošanas kabelis ar kontaktakāšu
11. rokturis
12. pistoles mēlīte
13. mēlītes bloķētājs
14. sprauslas skrūve
15. sprauslas aizsargs
16. sprausla
17. pistoles rokturis

CZ

1. agregát
2. stříkací pistole
3. hadice spojující pistoli s agregátem
4. přípojka hadice
5. sací hadice
6. odtoková hadice
7. přepínač provozního režimu
8. otočný regulátor tlaku
9. síťový spínač
10. napájecí kabel se zástrčkou
11. úchyt
12. spoušť pistole
13. blokovací tlačítko spouště
14. knoflík trysky
15. kryt trysky
16. tryska
17. rukojeť pistole

SK

1. agregát
2. striekacia pištoľ
3. hadica na spojenie pištole a agregátu
4. prípojka hadice
5. sacia hadica
6. prepadaová hadica
7. prepínač prevádzkového režimu
8. otočný gombík regulácie tlaku
9. elektrický vypínač
10. napájací kábel so zástrčkou
11. držiak
12. spúšť pištole
13. blokovanie spúšte
14. prepínač dýzy
15. kryt dýzy
16. dýza
17. rukoväť pištole

H

1. kompresszor
2. szórópisztoly
3. a pisztolyt a készülőlékhez csatlakoztató tömlő
4. tömlőcsatlakoztás
5. szívótömlő
6. túlfolyótömlő
7. üzemmód kapcsoló
8. nyomásszabályozó gomb
9. bekapcsoló
10. lőpkábel dugóval
11. fogantyú
12. pisztolyindító
13. pisztolyindító zár
14. fúvóka gomb
15. fúvóka fedél
16. fúvóka
17. pisztoly fogantyú

RO

1. unitate
2. pistol de pulverizare
3. furtun de legătură între pistol și bază
4. conector furtun
5. furtun de aspirație
6. furtun de preaplin
7. comutator pentru modul de lucru
8. șurub de reglare a presiunii
9. comutator electric
10. cablu electric cu ștecher
11. mâner
12. trăgaci pistol
13. blocaje trăgaci
14. buton de reglare a duzei
15. capacul duzei
16. duză
17. mânerul pistolului

I

1. gruppo
2. pistola a spruzzo
3. tubo di connessione tra la pistola e gruppo
4. connessione del tubo
5. tubo d'aspirazione
6. tubo di troppopieno
7. Selezionatore della modalità di lavoro
8. manopola di regolazione di pressione
9. interruttore elettrico
10. cavo di alimentazione con spina
11. impugnatura
12. scatto della pistola
13. bloccaggio dello scatto
14. manopola dell'ugello
15. protezione dell'ugello
16. ugello
17. maniglia della pistola

E

1. compresor
2. pistola pulverizadora
3. manguera que conecta la pistola al compresor
4. conexión de manguera
5. manguera de succión
6. manguera de rebose
7. interruptor de modo de operación
8. botón de control de presión
9. interruptor eléctrico
10. cable de alimentación con enchufe
11. mango
12. gatillo de pistola
13. bloqueo del gatillo
14. perilla de la boquilla
15. protección de boquilla
16. boquilla
17. empuñadura de pistola

NL

1. verfspuitsysteem
2. spuitpistool
3. spuit slang
4. slangkoppeling
5. zuig slang
6. overloop slang
7. werkmodus schakelaar
8. drukregulatie draaiknop
9. elektrische schakelaar
10. voedingskabel met stekker
11. handgreep
12. trekker
13. trekkerblokkering
14. draaiknop spuitkop
15. afdekking spuitkop
16. spuitkop
17. handvat pistool

F

1. unité
2. pistolet pulvérisateur
3. tuyau de raccordement de l'unité de canon
4. raccord de tuyau
5. tuyau
6. tuyau de trop-plein
7. mode de commutation
8. bouton de commande de pression
9. interrupteur électrique
10. câble d'alimentation avec prise
11. poignée
12. gâchette du pistolet
13. verrou de déclenchement
14. buse rotative
15. protection de buse
16. buse
17. poignée du pistolet

GR

1. μηχανήμα
2. πιστόλι ψεκασμού
3. λάστιχο σύνδεσης πιστόλι-μηχάνημα
4. προεξοχή σύνδεσης λάστιχου
5. σωλήνας αναρρόφησης
6. σωλήνας υπερχείλισης
7. επιλογέας κατάστασης λειτουργίας
8. κουμπί ρύθμισης πίεσης
9. ηλεκτρικός διακόπτης
10. καλώδιο τροφοδοσίας με βύσμα
11. λαβή
12. σκανδάλη πιστολιού
13. ασφάλιση σκανδάλης
14. κουμπί ακροφύσιου
15. κάλυμμα ακροφύσιου
16. ακροφύσιο
17. χειρολαβή πιστολιού



Przeczytać instrukcję
Read the operating instruction
Bedienungsanleitung durchgelesen
Прочитать инструкцию
Прочитати інструкцію
Jālas instrukciju
Přečtět návod k použití
Přečítat návod k obsluze
Olvasni utasítást
Čtešti instrukciji
Lea la instrucción
Lisez la notice d'utilisation
Leggere il manuale d'uso
Lees de instructies
Διαβάστε τις οδηγίες χρήσης



Stosować rękawice ochronne
Use protective gloves
Schutzhandschuhe verwenden
Необходимо пользоваться защитными перчатками
Слід користуватися захисними рукавцями
Vartoti apsaugines pirštines
Lietot aizsardzības cimdus
Používejte ochranné rukavice
Používajte ochranné rukavice
Használjon védőkesztyűt
Utilizarea mănușilor de protecție
Use guantes de protección
Portez des gants de protection
Utilizzare i guanti di protezione
Gebruik beschermende handschoenen
Φορέστε τα γάντια προστασίας



Używać gogle ochronne
Wear protective goggles
Пользоваться защитными очками
Κοιττύιτεις захисними окулярами
Vartok apsauginius akinius
Jālieto drošības brilles
Používej ochranné brýle
Používaj ochranné okuliare
Használjon védőszemüveget!
Intrebuiți ează ochelari de protejare
Use protectores del ojo
Portez des lunettes de protection
Utilizzare gli occhiali di protezione
Draag een veiligheidsbril
Χρησιμοποιήστε τα γυαλιά προστασίας

220-240 V~ 50 Hz

Napięcie i częstotliwość znamionowa
Mains voltage and frequency
Spannung und Nennfrequenz
Номинальное напряжение и частота
Номинална напруга та частота
Įtampa ir nominalus dažnis
Nomināls spriegums un nomināla frekvence
Jmenovité napětí a frekvence
Menovité napätie a frekvencia
Névfeltes feszültség és frekvencia
Tensiunea și frecvența nominală
Tensiyon y frekvencia nominal
Tension et fréquence nominale
Tensione e frequenza nominale
Nominalle spanning en frequentie
Ονομαστική τάση και συχνότητα

650 W

Moc znamionowa
Nominal power
Nennleistung
Номинальная мощность
Номинална потужність
Nominali galia
Nomināla spēja
Jmenovitý výkon
Menovitý výkon
Névfeltes teljesítmény
Consum de putere nominală
Potencia nominal
Puissance nominale
Potenza nominale
Nominaal vermogen
Ονομαστική ισχύς

20,7 MPa

Maksymalne ciśnienie pracy
Maximum air pressure
Max. Betriebsdruck
Максимальное рабочее давление
Максимальний робочий тиск
Maksimalus darbinis slėgis
Maksimāls darba spiediens
Požadovaný prútok vzduchu
Maximālais darba spiediens
Maximális üzemi nyomás
Presiunea maximă de lucru
Presión de trabajo máxima
Pression de service maximale
Pressione di lavoro massima
Maximale werkdruk
Μέγιστη πίεση εργασίας



Ten symbol informuje o zakazie umieszczania zużytego sprzętu elektrycznego i elektronicznego (w tym baterii i akumulatorów) łącznie z innymi odpadami. Zużyty sprzęt powinien być zbierany selektywnie i przekazany do punktu zbierania w celu zapewnienia jego recyklingu i odzysku, aby ograniczyć ilość odpadów oraz zmniejszyć stopień wykorzystania zasobów naturalnych. Niekontrolowane uwalnianie składników niebezpiecznych zawartych w sprzęcie elektrycznym i elektronicznym może stanowić zagrożenie dla zdrowia ludzkiego oraz powodować negatywne zmiany w środowisku naturalnym. Gospodarstwo domowe pełni ważną rolę w przyczynianiu się do ponownego użycia i odzysku, w tym recyklingu zużytego sprzętu. Więcej informacji o właściwych metodach recyklingu można uzyskać u władz lokalnych lub sprzedawcy.

This symbol indicates that waste electrical and electronic equipment (including batteries and storage cells) cannot be disposed of with other types of waste. Waste equipment should be collected and handed over separately to a collection point for recycling and recovery, in order to reduce the amount of waste and the use of natural resources. Uncontrolled release of hazardous components contained in electrical and electronic equipment may pose a risk to human health and have adverse effects for the environment. The household plays an important role in contributing to reuse and recovery, including recycling of waste equipment. For more information about the appropriate recycling methods, contact your local authority or retailer.

Dieses Symbol weist darauf hin, dass Elektro- und Elektronik-Altgeräte (einschließlich Batterien und Akkumulatoren) nicht zusammen mit anderen Abfällen entsorgt werden dürfen. Altgeräte sollten getrennt gesammelt und bei einer Sammelstelle abgegeben werden, um deren Recycling und Verwertung zu gewährleisten und so die Abfallmenge und die Nutzung natürlicher Ressourcen zu reduzieren. Die unkontrollierte Freisetzung gefährlicher Stoffe, die in Elektro- und Elektronikgeräten enthalten sind, kann eine Gefahr für die menschliche Gesundheit darstellen und negative Auswirkungen auf die Umwelt haben. Der Haushalt spielt eine wichtige Rolle bei der Wiederverwendung und Verwertung, einschließlich des Recyclings von Altgeräten. Weitere Informationen zu den geeigneten Recyclingverfahren erhalten Sie bei den örtlichen Behörden oder Ihrem Händler.

Этот символ информирует о запрете помещать изношенное электрическое и электронное оборудование (в том числе батареи и аккумуляторы) вместе с другими отходами. Изношенное оборудование должно собираться селективно и передаваться в точку сбора, чтобы обеспечить его переработку и утилизацию, для того, чтобы ограничить количество отходов, и уменьшить использование природных ресурсов. Неконтролируемый выброс опасных веществ, содержащихся в электрическом и электронном оборудовании, может представлять угрозу для здоровья человека, и приводить к негативным изменениям в окружающей среде. Домашнее хозяйство играет важную роль при повторном использовании и утилизации, в том числе, утилизации изношенного оборудования. Подробную информацию о правильных методах утилизации можно получить у местных властей или у продавца.



Цей символ повідомляє про заборону розміщення відходів електричного та електронного обладнання (в тому числі акумуляторів), у тому числі з іншими відходами. Відпрацьоване обладнання повинно бути вибірково зібрано і передано в пункт збору для забезпечення його переробки і відновлення, щоб зменшити кількість відходів і зменшити ступінь використання природних ресурсів. Неконтрольоване вивільнення небезпечних компонентів, що містяться в електричному та електронному обладнанні, може представляти небезпеку для здоров'я людини і викликати негативні зміни в навколишньому середовищі. Господарство відіграє важливу роль у розвитку повторного використання та відновлення, включаючи утилізацію використаного обладнання. Більш детально інформацію про правильні методи утилізації можна отримати у місцевій владі або продавця.

Šis simbolis rodo, kad draudžiama išmesti panaudotą elektrinę ir elektroninę įrangą (įskaitant baterijas ir akumuliatorius) kartu su kitomis atliekomis. Naudota įranga turėtų būti renkama atskirai ir siunčiama į surinkimo punktą, kad būtų užtikrintas jos perdėrimas ir utilizavimas, siekiant sumažinti atliekas ir sumažinti gamtos išteklių naudojimą. Nekontroliuojamas pavojingų komponentų, esančių elektros ir elektroninėje įrangoje, išsiskyrimas gali kelti pavojų žmonių sveikatai ir sukelti neigiamus natūralios aplinkos pokyčius. Namų ūkis vaidina svarbų vaidmenį prisidedant prie pakartotinio įrenginių naudojimo ir utilizavimo, įskaitant perdėrimą. Norėdami gauti daugiau informacijos apie tinkamus perdėrimo būdus, susisiekite su savo vietos valdžios institucijomis ar pardavėju.

Šis simbols informē par aizliegumu izmest elektrisko un elektronisko iekārtu atkritumos (tostarp baterijas un akumulatorus) kopā ar citiem atkritumiem. Nolietotas iekārtas ir jāsavāc atsevišķi un jānodod savākšanas punktā ar mērķi nodrošināt atkritumu atreizējo pārstrādi un reģenerāciju, lai ierobežotu to apjomu un samazinātu dabas resursu izmantošanas līmeni. Elektriskajās un elektroniskajās iekārtās ietvertu bīstamo sastāvdaļu nekontrolēta izdalīšanās var radīt cilvēku veselības apdraudējumu un izraisīt negatīvas izmaiņas apkārtnē vidē. Mājsaimniecība pilda svarīgu lomu atreizējās izmantošanas un reģenerācijas, tostarp nolietoto iekārtu pārstrādes veicināšanā. Vairāk informācijas par atbilstošām atreizējās pārstrādes metodēm var saņemt pie vietējo varas iestāžu pārstāvjiem vai pārdevēja.

Tento symbol informuje, že je zakázáno likvidovat použité elektrické a elektronické zařízení (včetně baterií a akumulátorů) společně s jiným odpadem. Použitá zařízení by mělo být shromažďováno selektivně a odesláno na sběrné místo, aby byla zajištěna jeho recyklace a využití, aby se snížilo množství odpadu a snížil stupeň využití přírodních zdrojů. Nekontrolované uvolňování nebezpečných složek obsažených v elektrických a elektronických zařízeních může představovat hrozbu pro lidské zdraví a způsobit negativní změny v přírodním prostředí. Domácnost hraje důležitou roli při přispívání k opětovnému použití a využití, včetně recyklace použitého zařízení. Další informace o vhodných způsobech recyklace Vám poskytnete místní úřad nebo prodejce.

Tento symbol informuje o zákaze vyhadzovania opotrebovaných elektrických a elektronických zariadení (vrátane batérií a akumulátorov) do komunálneho (netriedeného) odpadu. Opatrobované zariadenia musia byť separovane a odovzdané do príslušných zberných miest, aby mohli byť náležite recyklované, čím sa znižuje množstvo odpadov a znižuje využívanie prírodných zdrojov. Nekontrolované uvoľňovanie nebezpečných látok, ktoré sú v elektrických a elektronických zariadeniach, môže ohrozovať ľudské zdravie a mať negatívny dopad na životné prostredie. Každá domácnosť má dôležitú úlohu v procese opätovného použitia a opätovného získavania surovín, vrátane recyklácie, z opotrebovaných zariadení. Blížišie informácie o správnych metódach recyklácie vám poskytne miestna samospráva alebo predajca.

Ez a szimbólum arra hívja fel a figyelmet, hogy tilos az elhasznált elektromos és elektronikus készüléket (többek között elemeket és akkumulátorokat) egyéb hulladékokkal együtt kidobni. Az elhasznált készüléket szelektíven gyűjtsé és a hulladék menységének, valamint a természetes erőforrások felhasználásának csökkentése érdekében adja le a megfelelő gyűjtőponton újrafeldolgozás és újrahasznosítás céljából. Az elektromos és elektronikus készülékek találati veszélyes összetevők ellenőrzetlen kibocsátása veszélyt jelenthet az emberi egészségre és negatív változásokat okozhat a természetes környezetben. A háztartások fontos szerepet töltenek be az elhasznált készülék újrafeldolgozásában és újrahasznosításában. Az újrahasznosítás megfelelő módjával kapcsolatos további információkat a helyi hatóságoktól vagy a termék értékesítőjétől szerezhet.

Acest simbol indică faptul că deșeurile de echipamente electrice și electronice (inclusiv baterii și acumulatori) nu pot fi eliminate împreună cu alte tipuri de deșeuri. Deșeurile de echipamente trebuie colectate și preluate separat la un punct de colectare în vederea reciclării și recuperării, pentru a reduce cantitatea de deșeuri și consumul de resurse naturale. Eliberarea necontrolată a componentelor periculoase conținute în echipamentele electrice și electronice poate prezenta un risc pentru sănătatea oamenilor și are efecte adverse asupra mediului. Gospodăriile joacă un rol important prin contribuția lor la reutilizare și recuperare, inclusiv reciclarea deșeurilor de echipamente. Pentru mai multe informații în legătură cu metodele de reciclare adecvate, contactați autoritățile locale sau distribuitorul dumneavoastră.

Este símbolo indica que los residuos de aparatos eléctricos y electrónicos (incluidas las pilas y acumuladores) no pueden eliminarse junto con otros residuos. Los aparatos usados deben recogerse por separado y entregarse a un punto de recogida para garantizar su reciclado y recuperación a fin de reducir la cantidad de residuos y el uso de los recursos naturales. La liberación incontrolada de componentes peligrosos contenidos en los aparatos eléctricos y electrónicos puede suponer un riesgo para la salud humana y causar efectos adversos en el medio ambiente. El hogar desempeña un papel importante en la contribución a la reutilización y recuperación, incluido el reciclado de los residuos de aparatos. Para obtener más información sobre los métodos de reciclaje adecuados, póngase en contacto con su autoridad local o distribuidor.

Ce symbole indique que les déchets d'équipements électriques et électroniques (y compris les piles et accumulateurs) ne peuvent être éliminés avec d'autres déchets. Les équipements usagés devraient être collectés séparément et remis à un point de collecte afin d'assurer leur recyclage et leur valorisation et de réduire ainsi la quantité de déchets et l'utilisation des ressources naturelles. La dissémination incontrôlée de composants dangereux contenus dans des équipements électriques et électroniques peut présenter un risque pour la santé humaine et avoir des effets néfastes sur l'environnement. Le ménage joue un rôle important en contribuant à la réutilisation et à la valorisation, y compris le recyclage des équipements usagés. Pour plus d'informations sur les méthodes de recyclage appropriées, contactez votre autorité locale ou votre revendeur.

Questo simbolo indica che l'apparecchiatura elettrica e elettronica usurata (compresa la batteria e gli accumulatori) non può essere smaltita insieme con altri rifiuti. Le apparecchiature usurate devono essere raccolte separatamente e consegnate al punto di raccolta specializzato per garantire il riciclaggio e il recupero, al fine di ridurre la quantità di rifiuti e diminuire l'uso delle risorse naturali. Il rilascio incontrollato dei componenti pericolosi contenuti nelle apparecchiature elettriche e elettroniche può costituire il rischio per la salute umana e causare gli effetti negativi sull'ambiente naturale. Il nucleo familiare svolge il ruolo importante nel contribuire al riutilizzo e al recupero, compreso il riciclaggio dell'apparecchiatura usurata. Per ottenere le ulteriori informazioni sui metodi di riciclaggio appropriate, contattare l'autorità locale o il rivenditore.

Dit symbol geeft aan dat afgedankte elektrische en elektronische apparatuur (inclusief batterijen en accu's) niet samen met ander afval mag worden weggegooid. Afgedankte apparatuur moet gescheiden worden ingezameld en bij een inzamelpunt worden ingeleverd om te zorgen voor recycling en terugwinning, zodat de hoeveelheid afval en het gebruik van natuurlijke hulpbronnen kan worden beperkt. Het ongecontroleerd vrijkomen van gevaarlijke componenten in elektrische en elektronische apparatuur kan een risico vormen voor de menselijke gezondheid en schadelijke gevolgen hebben voor het milieu. Het huishouden speelt een belangrijke rol bij het bijdragen aan hergebruik en terugwinning, inclusief recycling van afgedankte apparatuur. Voor meer informatie over de juiste recyclingmethoden kunt u contact opnemen met uw gemeente of detailhandelaar.

Autó to sýmboľom deľuje, že odpady musia byť zoskupované oddelene od ostatných odpadov. Používané zariadenia musia byť zoskupované selektívne a odovzdané na zberné miesto, aby sa zabezpečilo ich recyklácia a využitie, čím sa znižuje množstvo odpadu a znižuje využívanie prírodných zdrojov. Nekontrolované uvoľňovanie nebezpečných látok, ktoré sú v elektrických a elektronických zariadeniach, môže ohrozovať ľudské zdravie a mať negatívny dopad na životné prostredie. Každá domácnosť má dôležitú úlohu v procese opätovného použitia a opätovného získavania surovín, vrátane recyklácie, z opotrebovaných zariadení. Blížišie informácie o správnych metódach recyklácie vám poskytne miestna samospráva alebo predajca.

CHARAKTERYSTYKA PRODUKTU

Agregat malarski jest urządzeniem elektrycznym służącym do pokrywania powierzchni materiałem powłokowym lub lakieru. Agregat nie wymaga zasilania z zewnętrznego źródła sprężonego powietrza, materiał powłokowy jest tłoczony z agregatu do pistoletu za pomocą węża elastycznego. Długi wąż łączący pistolet z agregatem pozwala na uniwersalne wykorzystanie produktu. Agregat został wyposażony w pompę, która sama zasysa farbę z dowolnego zbiornika. Prawidłowa, niezawodna i bezpieczna praca narzędzia zależy od właściwej eksploatacji, dlatego:

Przed przystąpieniem do pracy z urządzeniem należy przeczytać całą instrukcję i zachować ją.

Za szkody powstałe w wyniku nieprzestrzegania przepisów bezpieczeństwa i zaleceń niniejszej instrukcji dostawca nie ponosi odpowiedzialności.

WYPOSAŻENIE

W opakowaniu powinny się znajdować: agregat malarski, pistolet natryskowy, wąż łączący pistolet z agregatem.

PARAMETRY TECHNICZNE

Parametr	Jednostka miary	Wartość
Numer katalogowy		YT-82560
Napięcie sieci	[V~]	220 - 240
Częstotliwość sieci	[Hz]	50
Moc znamionowa	[W]	650
Pobór prądu	[A]	2,0 - 4,5
Klasa ochrony elektrycznej		I
Masa	[kg]	6,5
Ciśnienie maksymalne	[MPa]	20,7
Wydajność znamionowa	[l/min]	1,1
Temperatura materiału powłokowego	[°C]	5 - 40
Długość węża pistolet - agregat	[m]	7,5
Poziom hałas		
ciśnienie L_{pa}	[dB(A)]	93,3 ± 3,0
moc L_{wa}	[dB(A)]	104,3 ± 3,0
Poziom drgań a_{11}	[m/s ²]	≤ 2,5
Stopień ochrony		IP20

OGÓLNE WARUNKI BEZPIECZEŃSTWA

UWAGA! Przeczytać wszystkie poniższe instrukcje. Nieprzestrzeganie ich może prowadzić do porażenia elektrycznego, pożaru albo do uszkodzeń ciała. Pojęcie „narzędzie elektryczne” użyte w instrukcjach odnosi się do wszystkich narzędzi napędzanych prądem elektrycznym zarówno przewodowych jak i bezprzewodowych.

PRZESTRZEGAĆ PONIŻSZE INSTRUKCJE

Miejsce pracy

Miejsce pracy należy utrzymywać dobrze oświetlone i w czystości. Nieporządek i słabe oświetlenie mogą być przyczynami wypadków.

Nie należy pracować narzędziami elektrycznymi w środowisku o zwiększonym ryzyku wybuchu, zawierającym palne ciecze, gazy lub opary. Narzędzia elektryczne generują iskry, które mogą spowodować pożar w kontakcie z palnymi gazami lub oparami.

Nie należy dopuszczać dzieci i osób postronnych do miejsca pracy. Utrata koncentracji może spowodować utratę kontroli nad narzędziem.

Bezpieczeństwo elektryczne

Wtyczka przewodu elektrycznego musi pasować do gniazdka sieciowego. Nie wolno modyfikować wtyczki. Nie wolno stosować żadnych adapterów w celu przystosowania wtyczki do gniazdka. Niemodyfikowana wtyczka pasująca do gniazdka zmniejsza ryzyko porażenia prądem elektrycznym.

Unikać kontaktu z uziemionymi powierzchniami takimi jak rury, grzejniki i chłodziarki. Uziemienie ciała zwiększa ryzyko porażenia prądem elektrycznym.

Nie należy narażać narzędzi elektrycznych na kontakt z opadami atmosferycznymi lub wilgocią. Woda i wilgoć, która dostanie się do wnętrza narzędzia elektrycznego zwiększa ryzyko porażenia prądem elektrycznym.

Nie przeciążaj kabla zasilającego. Nie używaj kabla zasilającego do noszenia, podłączania i odłączania wtyczki od gniazdka sieciowego. Unikaj kontaktu kabla zasilającego z ciepłem, olejami, ostrymi krawędziami i ruchomymi elementami. Uszkodzenie kabla zasilającego zwiększa ryzyko porażenia prądem elektrycznym.

W przypadku pracy poza pomieszczeniami zamkniętymi należy używać przedłużaczy przeznaczonych do pracy poza pomieszczeniami zamkniętymi. Użycie odpowiedniego przedłużacza zmniejsza ryzyko porażenia prądem elektrycznym.

W przypadku, gdy używanie elektronarzędzia w środowisku wilgotnym jest nieuniknione, jako ochronę przed napięciem zasilania należy stosować urządzenie różnicowoprądowe (RCD). Zastosowanie RCD zmniejsza ryzyko porażenia prądem elektrycznym.

Bezpieczeństwo osobiste

Przystępuj do pracy w dobrej kondycji fizycznej i psychicznej. Zwracaj uwagę na to, co robisz. Nie pracuj będąc zmęczonym lub pod wpływem leków lub alkoholu. Nawet chwila nieuwagi podczas pracy może prowadzić do poważnych obrażeń ciała. Używaj środków ochrony osobistej. Zawsze zakładaj gogle ochronne. Stosowanie środków ochrony osobistej, takich jak maski przeciwpyłowe, obuwie ochronne, kaski i ochronniki słuchu zmniejszają ryzyko poważnych obrażeń ciała.

Unikaj przypadkowego włączenia narzędzia. Upewnij się, że włącznik elektryczny jest w pozycji „wyłączony” przed podłączeniem narzędzia do sieci elektroenergetycznej. Trzymanie narzędzia z palcem na włączniku lub podłączanie narzędzia elektrycznego, gdy włącznik jest w pozycji „włączony” może prowadzić do poważnych obrażeń ciała.

Przed włączeniem narzędzia elektrycznego usuń wszelkie klucze i inne narzędzia, które zostały użyte do jego regulacji. Klucz pozostawiony na obracających się elementach narzędzia może prowadzić do poważnych obrażeń ciała.

Utrzymuj równowagę. Przez cały czas utrzymuj odpowiednią postawę. Pozwoli to na łatwiejsze zapanowanie nad narzędziem elektrycznym w przypadku niespodziewanych sytuacji podczas pracy.

Stosuj odzież ochronną. Nie zakładaj luźnej odzieży i biżuterii. Utrzymuj włosy, odzież i rękawice robocze z dala od ruchomych części narzędzia elektrycznego. Luźna odzież, biżuteria lub długie włosy mogą zaczepić o ruchome części narzędzia.

Stosuj odciągi pyłu lub pojemniki na pył, jeśli narzędzie jest w takie wyposażone. Zadbaj o to, aby je poprawnie podłączyć. Użycie odciągu pyłu zmniejsza ryzyko poważnych obrażeń ciała.

Użytkowanie narzędzia elektrycznego

Nie przeciążaj narzędzia elektrycznego. Używaj narzędzia właściwego do danej pracy. Odpowiedni dobór narzędzia do danej pracy, zapewni wydajniejszą i bezpieczniejszą pracę.

Nie używaj narzędzia elektrycznego, jeśli nie działa jego włącznik sieciowy. Narzędzie, które nie daje się kontrolować za pomocą włącznika sieciowego jest niebezpieczne i należy je oddać do naprawy.

Odłącz wtyczkę od gniazdka zasilającego przed regulacją, wymianą akcesoriów lub przechowywaniem narzędzia. Pozwoli to na uniknięcie przypadkowego włączenia narzędzia elektrycznego.

Przechowuj narzędzie w miejscu niedostępnym dla dzieci. Nie pozwól pracować osobom nieprzeszkolonym w zakresie obsługi narzędzia. Narzędzie elektryczne może być niebezpieczne w rękach nieprzeszkolonej obsługi.

Zapewni właściwą konserwację narzędzia. Sprawdzaj narzędzie pod kątem niedopasowań i luzów ruchomych części. Sprawdzaj czy jakikolwiek element narzędzia nie jest uszkodzony. W przypadku wykrycia usterek należy je naprawić przed użyciem narzędzia elektrycznego.

Wiele wypadków jest spowodowanych przez niewłaściwie konserwowane narzędzia. Narzędzia tnące należy utrzymywać czyste i naostrzone. Właściwie konserwowane narzędzia tnące jest łatwiej kontrolować podczas pracy. Stosuj narzędzia elektryczne i akcesoria zgodnie z powyższymi instrukcjami. Stosuj narzędzia zgodnie z przeznaczeniem biorąc pod uwagę rodzaj i warunki pracy. Stosowanie narzędzi do innej pracy niż zostały zaprojektowane może zwiększyć ryzyko powstawania niebezpiecznych sytuacji.

Naprawy

Naprawiaj narzędzie tylko w uprawnionych do tego zakładach, używających tylko oryginalnych części zamiennych. Zapewni to właściwe bezpieczeństwo pracy narzędzia elektrycznego.

DODATKOWE INSTRUKCJE BEZPIECZEŃSTWA

W czasie użytkowania produktu należy przestrzegać zawsze załączonych w instrukcji obsługi bezpieczeństwa, jak również innych instrukcji BHP.

Niedozwolone jest używanie produktu przez dzieci ani osoby nieprzeszkolone w zakresie obsługi.

Produkt nie jest przeznaczony do użytkowania przez osoby o obniżonych możliwościach fizycznych, umysłowych i osoby o braku doświadczenia i znajomości sprzętu. Chyba, że będzie nad nimi sprawowany nadzór lub zostanie przeprowadzony instruktaż odnośnie użytkowania produktu w bezpieczny sposób tak, aby związane z tym zagrożenia były zrozumiałe. Dzieci nie powinny bawić się produktem. Dzieci bez nadzoru nie powinny wykonywać czyszczenia i konserwacji sprzętu.

Unikaj niezamierzonego włączenia produktu. Przed podłączeniem wtyczki kabla zasilającego należy się upewnić, że włącznik znajduje się w pozycji wyłączony, a spust pistoletu został zablokowany w pozycji zapobiegającej przypadkowemu wciśnięciu.

Nigdy nie kierować wylotu pistoletu w kierunku ludzi lub zwierząt.

Produkt może być stosowany tylko do rozpylania materiałów powłokowych na bazie wody. Nie stosować produktu do rozpylania innych substancji niż farby, lakiery oraz inne materiały powłokowe. Nie stosować produktu do rozpylania środków ochrony roślin, substancji szkodliwych, trujących, kancerogennych.

Nie należy rozpylać żadnych materiałów, które mogą spowodować nieznane zagrożenie.

Nie rozpylać materiałów łatwopalnych.

Nie czyścić rozpuszczalnikami łatwopalnymi.

Nie rozpylać substancji zabronionych w tej instrukcji.

Nie rozpylać materiałów o nieznanym składzie.

Należy unikać zagrożeń powodowanych rozpylaniem materiałem i sprawdzać znakowanie umieszczone na pojemniku lub informacje dołączone przez jego wytwórcę na temat rozpylanego materiału, łącznie z wymaganiami dotyczącymi stosowania sprzętu ochrony osobistej.

Uwaga! Strumień o wysokim ciśnieniu może spowodować poważne uszkodzenia skóry. Nigdy nie należy dopuszczać do wejścia jakiegokolwiek części ciała w kontakt ze strumieniem.

Odzież ochronna nie zapewnia wystarczającej ochrony przed obrażeniami w postaci wstrzyknięcia.

W przypadku wystąpienia wstrzyknięcia pod skórę strumienia o wysokim ciśnieniu, należy natychmiast skontaktować się z lekarzem. Lekarz powinien zostać poinformowany o typie natryskiwanej substancji.

Przed każdym użyciem dokonać inspekcji węża łączącego agregat z pistoletem natryskowym. W przypadku zauważenia uszkodzeń, takich jak: pęknięcia, przebicia, zniekształcenia, pęcherze lub jakiegokolwiek inne należy wymienić wąż przed rozpoczęciem pracy. Uszkodzonego węża nie można naprawiać, należy go wymienić w całości.

Należy unikać kontaktu węża z ostrymi i/lub gorącymi przedmiotami. Nie kłaść na wężu żadnych przedmiotów. Nie zaginać, nie ścisnąć węża.

Wąż w trakcie pracy może się przemieszczać na skutek działania wysokiego ciśnienia. Należy zastosować środki zapobiegawcze, aby przemieszczający się wąż nie stanowił zagrożenia podcięciem lub uderzeniem.

Materiał powłokowy natryskiwany za pomocą produktu powinien być wolny od jakiegokolwiek zanieczyszczeń. Należy zadbać o to, aby w trakcie pracy nie dostały się żadne zanieczyszczenia do materiału powłokowego. Wąż zasysający został wyposażony w filtr siatkowy. Nie stosować węża bez filtra lub z uszkodzonym filtrem. Zanieczyszczenia, które dostaną się do wnętrza produktu mogą doprowadzić do poważnych uszkodzeń, które mogą być przyczyną poważnych urazów.

Nie należy jeść, pić ani palić tytoniu w obszarze roboczym.

Należy zawsze nosić maskę chroniącą drogi oddechowe, zapewniającą ochronę przed wdychaniem szkodliwych oparów.

Należy zapewnić odpowiednią wentylację, aby w powietrzu przestrzeni roboczej nie następowało gromadzenie się palnych oparów. Należy przedsięwziąć odpowiednie środki zapobiegające zagrożeniom od rozpylanej substancji. Postępować zgodnie z instrukcjami podanymi na opakowaniu lub sformułowanymi przez producenta substancji, która ma być rozpylana.

Nie używać pistoletu bez zamontowanej osłony dyszy.

Nigdy nie należy używać narzędzia, jeśli jakiegokolwiek elementy zabezpieczające lub osłony zostały uszkodzone.

Używać tylko oryginalnych części zamiennych, wszelkie naprawy przeprowadzać w uprawnionym do tego zakładzie naprawczym. Przed usuwaniem problemów z urządzeniem, jego serwisowaniem, a także w czasie, gdy nie jest ono używane, należy odłączyć je od sieci zasilającej i zwolnić ciśnienie które może panować wewnątrz układu.

Należy zawsze sprawdzać napięcie znamionowe sieci odpowiada napięciu podanemu na tabliczce znamionowej produktu.

Agregat zawsze należy podłączać do gniazdka wyposażonego w przewód uziemiający. Podłączenie do gniazdka niewyposażonego w przewód ochronny może spowodować iskrzenie, które może być przyczyną pożaru, porażenia elektrycznego. Instalacja przyłączeniowa powinna być wyposażona w zabezpieczenie różnicowo-prądowe o prądzie zadziałania nie większym niż 30 mA. Obudowa agregatu może się nagrzać podczas pracy, nie dotykać jej zanim nie ostygnie całkowicie.

Nigdy nie zostawiać produktu w trakcie pracy bez nadzoru.

PRZYGOTOWANIE DO PRACY

UWAGA! Montaż wyposażenia może być dokonywany tylko przy odłączonym napięciu zasilającym. Wyciągnąć wtyczkę kabla zasilającego z gniazda sieciowego!

Podłączenie pistoletu do agregatu

Uwaga! Do podłączania pistoletu do agregatu należy używać tylko dostarczonego wraz z produktem węża.

Uwaga! Do podłączenia pistoletu do agregatu należy zawsze stosować klucze płaskie lub nastawne. Nie stosować szczypiec. Jeden z końców węża podłączyć do wylotu agregatu, przykręcając za pomocą klucza nakrętkę węża do króćca wylotowego agregatu (II). Wolny koniec węża zamocować do pistoletu natryskowego, przykręcając nakrętkę węża do króćca wlotowego pistoletu. Do przykręcenia należy użyć dwóch kluczy, jednym przytrzymać króciec pistoletu, a drugim dokręcić nakrętkę węża (III).

Elementy sterujące produktem

Przełącznik trybu pracy agregatu (IV). Przełącznik umożliwia ustawienie w dwóch pozycjach. Skierowanie dźwigni przełącznika w dół umożliwi napienienie układu produktu materiałem powłokowym. Przełącznik należy ustawiać w tej pozycji zawsze w trakcie przerw w pracy. Skierowanie dźwigni przełącznika w kierunku wylotu agregatu umożliwi natryskiwanie materiału powłokowego za pomocą pistoletu. Każdy z trybów pracy został opisany w dalszej części instrukcji. Nie ustawiać przełącznika w położeniach

pośrednich.

Pokrętko regulacji ciśnienia (V). Obrót pokrętki powoduje zwiększenie ilości natrykiwanego materiału powłokowego. Pokrętko zostało opatrzone skalą, na której zaznaczono tryby pracy. Początek zakresu skali oznaczony symbolem wałka malarskiego, umożliwia użycie specjalnego wałka malarskiego (nie dołączonego do zestawu) zamiast pistoletu natrykowego. Kolejny zakres oznaczony symbolem wiadra przeznaczony jest do oczyszczania lub napełniania instalacji produktu. Ostatni zakres skali umożliwia natrykiwanie materiału powłokowego za pomocą pistoletu natrykowego. Wskaźnik położenia znajduje się nad pokrętkiem. Obrót pokrętki zgodnie z ruchem wskazówek zegara zwiększa ciśnienie, obrót w kierunku przeciwnym zmniejsza ciśnienie.

Blokada spustu pistoletu (VI). Umożliwia zablokowanie spustu w dwóch pozycjach. Jeżeli spust pistoletu pozostaje zwolniony należy obrócić pokrętko do oporu w kierunku zgodnym z ruchem wskazówek zegara. Spust zostanie zabezpieczony przed przypadkowym wciśnięciem. Spust należy blokować w tej pozycji za każdym razem gdy następuje przerwa w pracy. Ściągnięcie i przytrzymanie w tej pozycji spustu, a następnie obrót blokady w kierunku przeciwnym do ruchu wskazówek zablokuje spust w pozycji ściągniętej. Blokadę można wykorzystać podczas długotrwałego natrykiwania materiału powłokowego. Odblokowanie spustu następuje po lekkim naciśnięciu i przytrzymaniu spustu w tej pozycji, a następnie obróceniu pokrętki w kierunku zgodnym z ruchem wskazówek zegara.

Pokrętko dyszy pistoletu natrykowego (VII). Pokrętko umożliwia demontaż dyszy w celu jej łatwiejszej konserwacji. Pokrętko zostało znakowane za pomocą strzałki. Obrót pokrętki tak, aby strzałka wskazywała w kierunku wylotu pistoletu umożliwia natrykiwanie materiału powłokowego.

Obrót pokrętki tak aby strzałka wskazywała w kierunku rękojeści pistoletu pozwala na oczyszczenie dyszy, a także umożliwia demontaż dyszy.

Oprócz czyszczenia należy się upewnić, że dysza jest ustawiona w pozycji pozwalającej natrykiwać materiał powłokowy.

Włącznik elektryczny (VIII). Włącznik umożliwia włączenie i wyłączenie agregatu. Przesławienie włącznika w pozycję oznaczoną „I – włączony” spowoduje uruchomienie agregatu. Przelączenie włącznika w pozycję oznaczoną: „O – wyłączony” spowoduje natychmiastowe wyłączenie agregatu. W trakcie pracy agregat należy ustawiać w taki sposób, aby włącznik był zawsze łatwo dostępny.

Podłączanie agregatu do sieci zasilającej

Uwaga! Agregat zawsze należy podłączać do gniazdka wyposażonego w przewód uziemiający.

Uwaga! Instalacja przyłączeniowa powinna być wyposażona w zabezpieczenie różnicowo-prądowe o prądzie zadziałania nie większym niż 30 mA.

Przed podłączeniem agregatu do sieci zasilającej należy się upewnić, że włącznik znajduje się w pozycji: „O – wyłączony”. Spust pistoletu pozostaje zablokowany przed przypadkowym wciśnięciem. Pokrętko regulacji ciśnienia zostało ustawione w pozycji najmniejszego ciśnienia.

Podłączyć agregat wkładając wtyczkę kabla zasilającego wkładając ją do gniazdka sieciowego.

Jeżeli do zasilania produktu są używane przedłużacze należy zadbać, aby oraz przekrój żył przewodów kabla przedłużającego nie był mniejszy niż przekrój żył kabla zasilającego produkt. Przekrój żył kabla zasilającego został oznaczony na izolacji kabla zasilającego. Można stosować tylko kable zasilające wyposażone w dodatkowy przewód ochronny. Nie stosować dwużyłowych kabli przedłużających.

W przypadku stosowania bardzo kabli przedłużających o długości większej niż 10 m, przekrój żył nie powinien być mniejszy niż 2,5 mm². Nie stosować kabli przedłużających dłuższych niż 50 m.

W przypadku stosowania zwijanych kabli przedłużających, należy je całkowicie rozwinąć przed podłączeniem.

Napełnianie produktu materiałem powłokowym

Przygotować pojemnik i napełnić go czystą wodą lub rozcieńczalnikiem zalecanym przez producenta materiału powłokowego.

Przygotować pusty pojemnik o takiej samej lub większej pojemności jak pojemnik z rozcieńczalnikiem.

Przygotować pusty pojemnik do testowego natrysku materiału powłokowego.

Przygotować pojemnik napełniony materiałem powłokowym.

Wyczepić z zaczepów węża ssącego wąż przelewowy (o mniejszej średnicy).

Wylot węża przelewowego skierować do pustego zbiornika, zamocować, aby nie wysunął się samoczynnie.

Wąż ssący zanurzyć w zbiorniku z wodą lub rozcieńczalnikiem. Filtr siatkowy musi cały czas znajdować pod powierzchnią rozcieńczalnika.

Upewnić się, że dysza pistoletu znajduje się w pozycji do pracy, a spust jest zablokowany przed przypadkowym naciśnięciem.

Przesławić przełącznik trybu pracy w pozycję przeznaczoną do napełniania produktu.

Pokrętko regulacji ciśnienia ustawić w takiej pozycji, aby wskaźnik wskazywał na zakres przeznaczony do oczyszczania lub napełniania instalacji produktu.

Podłączyć wtyczkę przewodu zasilającego do gniazdka sieciowego, a następnie włączyć agregat włącznikiem.

Agregat zacznie zasysać rozcieńczalnik. Z węża przelewowego zaczną się wydobywać rozcieńczalnik oraz pęcherzyki powietrza. Należy odczekać od 30 do 60 sekund, sprawdzić czy z węża przelewowego wydobywa się tylko rozcieńczalnik, a następnie wyłączyć agregat włącznikiem.

Ostrożnie przełożyć wąż ssący do pojemnika z materiałem powłokowym. Filtr siatkowy musi cały czas znajdować pod powierzchnią płynu. Podczas przekładania węża starać się unikać rozchlapywania rozcieńczalnika, w szczególności na agregat lub instalację elektryczną. W przypadku rozchlapania należy osuszyć resztki rozcieńczalnika przed uruchomieniem agregatu.

Uruchomić agregat włącznikiem.

Agregat zacznie zasysać materiał powłokowy. Z węża przelewowego zaczną się wydobywać rozcieńczalnik zmieszany z materiałem powłokowym. Należy odczekać aż z węża przelewowego zacznie wydobywać się tylko materiał powłokowy.

Skierować dyszę pistoletu do pustego pojemnika, przestawić przełącznik trybu pracy w pozycję pozwalającą natryskiwać materiał powłokowy.

Odblokować spust i nacisnąć go, poczekać aż z dyszy pistoletu zacznie wydobywać się materiał powłokowy. Zwolnić nacisk na spust i zablokować go w tej pozycji.

Wąż spustowy wciągnąć z pojemnika i wczepić go w zaczepy węża ssącego tak, aby końce obu węży znajdowały się pod powierzchnią materiału powłokowego.

Jeżeli silnik agregatu zatrzyma się, oznacza to, że pompa oraz wężę zostały poprawnie napełnione materiałem powłokowym.

W przeciwnym wypadku należy powtórzyć cały proces od początku.

Poprawnie napełniony produkt jest gotowy do natryskiwania materiału powłokowego. Pracę należy rozpocząć bezpośrednio po napełnieniu produktu.

UŻYTKOWANIE PRODUKTU

Przed każdym rozpoczęciem pracy należy przeprowadzić poprawną procedurę napełniania produktu.

W przypadku zmiany materiału powłokowego w trakcie pracy należy najpierw całkowicie wyczyścić układ podawania materiału powłokowego, a dopiero po tym rozpocząć procedurę napełniania nowym materiałem powłokowym. Zmieszanie różnych materiałów powłokowych może doprowadzić do niepożądanych efektów, np. koagulacji materiałów powłokowych wewnątrz układu. Może to doprowadzić do nieodwracalnego zatkania układu podawania materiału powłokowego.

Prawidłowo napełniony produkt, podłączony do zasilania i włączony zaczyna natryskiwać materiał powłokowy po naciśnięciu i przytrzymaniu odblokowanego spustu pistoletu natryskowego.

Zwolnienie nacisku na odblokowany spust przerywa natryskiwanie materiału powłokowego.

Wyłączenie produktu następuje przez przestawienie włącznika w pozycję „wyłączony – 0”.

Uwaga! Nawet po wyłączeniu materiał powłokowy wewnątrz produktu może pozostawać pod wysokim ciśnieniem. Po zakończeniu każdej pracy należy zastosować procedurę uwalniania ciśnienia.

Regulacja ilości natrykiwanego materiału powłokowego

Ilość natrykiwanego materiału powłokowego można regulować za pomocą pokrętki regulacji ciśnienia. Natrykiwanie powinno się zaczynać od najniższej nastawy i zwiększać ją stopniowo, aż do osiągnięcia satysfakcjonujących efektów.

Natrykiwanie materiału powłokowego

Zaleca się pierwsze próby natrykiwania materiału powłokowego przeprowadzić na powierzchni testowej. Pozwoli to uniknąć zniszczenia powierzchni przeznaczonej do pracy.

Upewnić się czy wszystkie powierzchnie, które nie mają być pokryte są dokładnie zasłonięte. Upewnić się czy powierzchnia przeznaczona do pokrycia jest czysta, sucha, odtłuszczona i nie jest zakurzona.

Utrzymywać urządzenie prosto w pionie tak, aby wylot dyszy znajdował się w odległości około 30 cm od natrykiwanej powierzchni.

Przemieszczać pistolet na boki lub w górę i w dół tak, aby zawsze znajdował się w stałej odległości od natrykiwanej powierzchni (IX). Rozpocząć przemieszczanie pistoletu, dopiero w jego trakcie nacisnąć spust. Zwolnić nacisk na spust przed zakończeniem przemieszczania pistoletu (X). Pistolet przemieszczać jednostajnym ruchem, zmiany tempa lub zatrzymanie pistoletu w trakcie natrykiwania spowoduje nierównomierny rozkład materiału powłokowego.

Unikać pochylania pistoletu zarówno w płaszczyźnie poziomej jak i pionowej (XI). Spowoduje to nierównomierny rozkład materiału powłokowego.

Nakładać kilka cienkich warstw materiału powłokowego zamiast jednej grubej warstwy.

Przed nałożeniem następnej powłoki, poprzednią pozostawić do lekkiego przeschnięcia, postępować zgodnie z instrukcjami dołączonym do natrykiwanego materiału.

Uwalnianie ciśnienia układu podawania materiału powłokowego

Wyłączyć agregat przestawiając włącznik w pozycję „wyłączony – 0”.

Odłączyć wtyczkę kabla zasilającego od gniazdka sieciowego.

Przełącznik trybu pracy przestawić w pozycję jak do napełniania produktu.

Wylot dyszy skierować do pustego pojemnika, następnie odblokować, nacisnąć i przytrzymać spust pistoletu.

Odczekać, aż z dyszy przestanie wydobywać się materiał powłokowy.

Zwolnić nacisk na spust i zablokować go w pozycji zapobiegającej przypadkowemu wciśnięciu.
Produkt jest gotowy do czynności konserwacyjnych.

Doraźne czyszczenie dyszy pistoletu natryskowego

Mimo zastosowania środków ostrożności może się zdarzyć, że dysza pistoletu zostanie częściowo lub całkowicie zablokowana. Jeżeli zostanie zaobserwowany spadek wydajności, zmiana kształtu natryskiwanej strumienia materiału powłokowego lub zaprzestanie natryskiwania może to być spowodowane zatkaniem wylotem dyszy pistoletu natryskowego.

W takim wypadku należy zwolnić nacisk na spust i zablokować go w pozycji zapobiegającej przypadkowemu wciśnięciu.

Wyłączyć agregat przestawiając włącznik w pozycję „wyłączony – 0”.

Pokręćło dyszy pistoletu natryskowego przestawić w pozycję do czyszczenia.

Włączyć agregat przestawiając włącznik w pozycję „włączony – I”.

Odblokować spust pistoletu.

Wylot dyszy pistoletu skierować do pustego pojemnika.

Nacisnąć i przytrzymać spust pistoletu do momentu oczyszczenia dyszy.

Zwolnić nacisk na spust i zablokować go w pozycji zapobiegającej przypadkowemu wciśnięciu.

Wyłączyć agregat przestawiając włącznik w pozycję „wyłączony – 0”.

Pokręćło dyszy pistoletu natryskowego przestawić w pozycję do natryskiwania.

Włączyć agregat przestawiając włącznik w pozycję „włączony – I”.

Dokonać próbnego natryskiwania na testowej powierzchni.

CZYSZCZENIE I KONSERWACJA

Ostrzeżenie! Nie stosować do czyszczenia i konserwacji materiałów łatwopalnych.

Uwaga! Oczyszczenie układu podawania materiału powłokowego należy przeprowadzić niezwłocznie po zakończeniu natryskiwania. Zasznięty materiał powłokowy wewnątrz układu może nieodwracalnie uszkodzić produkt.

Oczyszczenie po zakończeniu każdej pracy

Po zakończeniu pracy przeprowadzić procedurę uwalniania ciśnienia.

Wyciągnąć węże z pojemnika z materiałem powłokowym, przytrzymać ich końce nad powierzchnią materiału powłokowego.

Pozwolić spłynąć pozostałościom materiału powłokowego z wnętrza układu.

Wyczepić z zaczeów węża ssącego wąż przelewowy (o mniejszej średnicy).

Wylot węża przelewowego skierować do pustego zbiornika, zamocować, aby nie wysunął się samoczynnie.

Wąż ssący zanurzyć w zbiorniku z wodą, rozcieńczalnikiem lub płynem czyszczącym. Filtr siatkowy musi cały czas znajdować pod powierzchnią.

Odkręcić nakrętkę dyszy i zdemontować dyszę, osłonę dyszy i nakrętkę (XII).

Przełącznik trybu pracy przestawić w pozycję jak do natryskiwania materiału powłokowego.

Włączyć agregat przestawiając włącznik w pozycję „włączony – I”.

Skierować wylot pistoletu do pustego pojemnika.

Odblokować, nacisnąć i przytrzymać spust pistoletu.

Obserwować strumień wylotowy pistoletu, w momencie gdy strumień materiału powłokowego straci intensywność należy zwolnić nacisk na spust i przestawić pokręćło trybu pracy w pozycję do napełniania produktu.

Wznović natryskiwanie do momentu, gdy z pistoletu zacznie się wydobywać czysta woda, rozcieńczalnik lub płyn czyszczący.

Zwolnić nacisk na spust i zablokować go w pozycji zapobiegającej przypadkowemu wciśnięciu.

Wyłączyć agregat przestawiając włącznik w pozycję „wyłączony – 0”.

Odłączyć wtyczkę kabla zasilającego od gniazdka sieciowego.

Przeprowadzić procedurę uwalniania ciśnienia układu podawania materiału powłokowego.

Odłączyć pistolet od węża.

Odkręcić nakrętkę mocującą filtr pistoletu i wysunąć filtr (XIII).

Filtr oraz zdemontowane wcześniej: dyszę, osłonę dyszy i nakrętkę mocującą umyć w wodzie z mydlinami, rozcieńczalniku lub płynie myjącym. Można do mycia wykorzystać szczotkę z miękkim włosiem z tworzywa sztucznego lub miękką gąbkę.

Po umyciu wszystkie części osuszyć za pomocą miękkiej szmatki lub pozostawić do wyschnięcia.

Zamontować filtr, dyszę, osłonę dyszy i nakrętkę mocującą do pistoletu.

Części zewnętrzne produktu należy czyścić miękką wilgotną szmatką, a następnie wytrzeć do sucha.

Uwaga! Zabronione jest oczyszczanie agregatu przez skierowanie na niego strumienia lub zanurzenie w wodzie, rozcieńczalniku lub innym płynie.

Zabronione jest stosowanie ostrych przedmiotów i/ lub ściernych środków czyszczących do czyszczenia.

Przygotowanie produktu do długotrwałego przechowywania

Jeżeli produkt będzie nieużywany przez dłuższy czas (więcej niż 48 godzin) należy do przygotować wg poniższej procedury.

Przeprowadzić oczyszczenie wg procedury opisanej w punkcie: „Oczyszczenie po zakończeniu każdej pracy”.

Odlączyć od agregatu wąż łączący z pistoletem.

Odwrócić agregat, poluzować obejmę węża ssącego oraz zdemontować zacisk węża przelewowego (XIV). Odlączyć oba węże od agregatu.

Wpuścić ok. 30 gramów lekkiego oleju maszynowego lub oleju przeznaczonego do pomp do przyłącza każdego z węży.

Postawić agregat w pozycji do pracy.

Przełącznik trybu pracy przestawić w pozycję do natryskiwania.

Pokręto regulacji ciśnienia ustawić w pozycję niskiego ciśnienia pracy.

Zatkać przyłącze węża łączącego pistolet z agregatem grubą, zwiniętą szmatką (XV).

Podłączyć wtyczkę kabla zasilającego do gniazdka i uruchomić agregat włącznikiem na 5 sekund. Wyłączyć agregat przestawiając włącznik w pozycję „wyłączony – 0”. Odlączyć wtyczkę kabla zasilającego od gniazdka sieciowego.

Przełącznik trybu pracy przestawić w pozycję do napełniania, pozwoli to zachować olej wewnątrz pompy agregatu.

Podłączyć ponownie wąż ssący i przelewowy do agregatu.

Części zewnętrzne produktu należy czyścić miękką wilgotną szmatką, a następnie wytrzeć do sucha.

Przechowywanie produktu

Produkt przechowywać w zamkniętych pomieszczeniach poza zasięgiem osób niepowołanych, a zwłaszcza dzieci.

Pomieszczenie powinno chronić przed kurzem, wilgocią, wpływem opadów atmosferycznych. Należy zapewnić efektywną wentylację w miejscu przechowywania. Temperatura w miejscu przechowywania powinna się zawierać w przedziale 0 °C ~ +40 °C, wilgotność względna RH poniżej 80% bez skraplania pary wodnej.

Na czas przechowywania należy rozdzielić pistolet, agregat oraz wąż łączący te dwa elementy. W podstawie agregatu znajduje się pojemnik w którym można umieścić pistolet natryskowy w trakcie przechowywania.

Nie stawiać niczego na produkcie.

Transport produktu

Na czas transportu należy rozdzielić pistolet, agregat oraz wąż łączący te dwa elementy.

Agregat przenosić chwytając za uchwyt. W przypadku wykorzystania środków transportu zaleca się zapakować produkt w opakowania fabryczne lub podobne zabezpieczające produkt przed uszkodzeniami w trakcie transportu.

Nie stawiać niczego na produkcie.

PRODUCT CHARACTERISTICS

The painting unit is an electrical device used to cover the surface with a coating material or varnish. The unit does not need to be supplied from an external source of compressed air, the coating material is applied from the unit to the gun by means of a flexible hose. The long hose connecting the gun to the unit allows the universal use of the product. The unit has been equipped with a pump that sucks the paint from any tank. Correct, reliable, and safe operation of the device is dependent on its proper use, therefore:

Before working with the tool, read all instructions and keep for further reference.

For any damage or injuries caused by the tool misuse, failure to comply with safety regulations and instructions in this manual, the supplier will not be responsible.

EQUIPMENT

The package should contain: painting unit, spray gun, hose connecting the gun with the unit.

TECHNICAL DATA

Item	Measurement unit	Value
Catalogue number		YT-82560
Mains voltage	[V~]	220 - 240
Network frequency	[Hz]	50
Rated power	[W]	650
Power consumption	[A]	2,0 - 4,5
Electrical protection class		I
Weight	[kg]	6,5
Maximum operating pressure	[MPa]	20,7
Nominal capacity	[l/min]	1,1
Temperature of the coating material	[°C]	5 ~ 40
Hose length gun - unit	[m]	7,5
Noise level		
Pressure L _{pa}	[dB(A)]	93,3 ± 3,0
Power L _{wa}	[dB(A)]	104,3 ± 3,0
Vibration level a _v	[m/s ²]	≤ 2,5
Degree of protection		IP20

GENERAL SAFETY CONDITIONS

NOTE! Get acquainted with all the instructions below. Failure to observe them may lead to an electric shock, fire or injuries. The notion of electric tool used in the instructions applies to all the tools which are powered with electric current, both wire tools and wireless ones.

OBSERVE THE FOLLOWING INSTRUCTIONS

Place of work

The place of work must be properly illuminated and clean. Disorder and poor illumination may be a cause of accidents.

Do not work with electric tools in explosive environments, or those which contain inflammable liquids, gases or vapours.

Electric tools generate sparks, which may cause a fire in case of contact with inflammable gases or vapours.

Do not allow children and outsiders to the place of work. A lack of concentration may result in a loss of control over the tool.

Electric safety

The plug of the power supply cable must fit the mains socket. Do not modify the plug. Do not use any adapters whatsoever in order to adapt the plug to the socket. Unmodified plug which fits the socket reduces the risk of an electric shock.

Avoid contact with grounded surfaces, such as pipes, heaters and refrigerators. Grounding of the body increases the risk of an electric shock.

Do not expose electric tools to precipitation or humidity. Water and humidity which gets into the electric tool increases the risk of an electric shock.

Do not overload the power supply cable. Do not use the power supply cable in order to carry the tool or to connect and disconnect the plug from the mains socket. Avoid contact of the power supply cable with heat, oils, sharp tools and

moving elements. Damage to the power supply cable increases the risk of an electric shock.

In case work is realised outside closed areas, it is necessary to use extension cords designed for applications outside closed areas. Using a correct extension cord permits to reduce the risk of an electric shock.

If operating a power tool in a damp location is unavoidable, use a residual current device (RCD) protected supply. Use of an RCD reduces the risk of electric shock.

Personal safety

Commence work in good physical and psychological conditions. Pay attention to what you do. Do not work if you are tired or under effects of medicines or alcohol. Even a moment's inattention during work may lead to serious injuries.

Always use individual means of protection. Always wear goggles. Using individual means of protection, such as dust-masks, protective shoes, helmets and hearing protections permits to reduce the risk of serious injuries.

Avoid accidental activation of the tool. Make sure the switch is in the OFF position, before you connect the tool to the mains. Holding the tool with a finger on the switch or connecting an electric tool when the switch is in the ON position may lead to serious injuries.

Before you turn an electric tool on remove all the spanners and other tools, which have been used for adjustments. A spanner left on rotating elements of the tool may lead to serious injuries.

Keep your balance. Maintain an appropriate position. It will permit to control the electric tool in case of unpredicted situations during its operation.

Use protective clothes. Do not wear loose clothes or jewellery. Keep your hair, clothes and gloves away from moving elements of the electric tool. Loose clothes, jewellery or long hair may get caught on moving elements of the tool.

Use dust extractors or dust containers, if the tool is equipped with any. Make sure they are properly connected. Using of dust extractors permits to reduce the risk of serious injuries.

Operation of the electric tool

Do not overload the electric tool. Use a proper tool for the given purpose. A correct selection of the tool for the given work will result in a more efficient and safer work.

Do not use the electric tool if the switch is not functioning properly. A tool which may not be controlled by means of a switch is dangerous and must be repaired.

Disconnect the plug from the mains socket before any adjustment, replacement of accessories or storage of the tool. It will permit to avoid accidental activation of the electric tool.

Store the tool away from children. Do not allow untrained persons to operate the tool. An electric tool may be dangerous in hands of an untrained person.

Make sure the tool is properly maintained. Check the tool in order to detects any unfitting or loose moving elements. Check whether the elements of the tool are not damaged. In case any damaged elements of the tool are detected, they must be repaired before the electric tool is operated. Many accidents are caused by improper maintenance of tools.

Cutting tools must be sharp and clean. Properly maintained cutting tools are easier to control during work.

Use electric tools and accessories in accordance with the aforementioned instructions. Use the tool in accordance with its purpose, taking into account the kind and conditions of work. Should the tool be used for other applications than the ones it has been designed for, the risk of a dangerous situation increases.

Repairs

The tool may be repaired only by authorised service centres, which must use solely original spare parts. It will guarantee a proper level of safety of operation of the electric tool.

ADDITIONAL SAFETY INSTRUCTIONS

While using the product, always follow enclosed safety instructions as well as other health and safety instructions.

It is not allowed to use the product by children or untrained persons in terms of the operation of the device.

The product is not intended for use by persons with reduced physical and mental capabilities, or lack of experience and knowledge of the equipment, unless they have been given supervision or instruction concerning use of the appliance by a person responsible for their safety, cause the associated risks have to be understandable for them. Children should not play with the product. Children without supervision should not carry out the cleaning and maintenance of the device.

Avoid unintentional startup of the product. Before connecting the power cord plug, make sure that the switch is in the off position and the gun trigger is locked to prevent accidental pressing.

Never point the gun outlet at persons or animals.

The product can only be used for spraying water-based coating materials. Do not use the product for spraying other substances than paints, varnishes and other coating materials. Do not use the product for spraying plant protection products, harmful, poisonous or carcinogenic substances.

Do not spray any material that may cause unknown hazards.

Do not spray flammable materials.

Do not use flammable solvents to clean the tool.

Do not spray any substances, which are prohibited in this manual.

Do not spray materials of unknown composition.

Avoid hazards caused by sprayed material and check the marking on the container or the information provided by its manufacturer regarding the material to be sprayed, including the requirements for the use of personal protective equipment.

Caution! A high pressure jet can cause severe skin damage. Never allow any part of the body to come into contact with a high pressure jet.

Protective clothing does not provide sufficient protection against injuries as a result of an injection.

An inadvertent high-pressure injection through the skin immediately requires medical aid. The doctor should be informed about the type of substance has been injected.

Before each use, inspect the hose connecting the unit with the spray gun. If you notice any damage, such as cracks, punctures, distortions, blisters or any other, replace the hose before starting work. The hose can't be repaired, in case of the damage it shall be replaced with new ones, free from defects.

Avoid contact of the hose with sharp and / or hot objects. Do not place any objects on the hose. Do not bend, do not squeeze the hose. The hose can move during operation due to high pressure. Preventive measures should be taken so that the moving hose does not pose a threat of undercutting or impact.

The coating material sprayed with the product should be free from any contamination. Make sure that no dirt gets into the coating material during operation. The suction hose has been equipped with a strainer. Do not use a hose without a strainer or with a damaged strainer. Impurities that get inside the product can lead to serious damage that can cause serious injury.

Do not eat, drink or smoke in working area.

Always wear a respiratory mask which provides protection against inhalation of harmful fumes.

Provide adequate ventilation so that no flammable vapor accumulates in the air of the working space.

Appropriate measures must be taken to prevent hazards of the substance being sprayed. Follow the instructions on the packaging or the instructions laid down by the manufacturer of the substance to be sprayed.

Do not use the gun without the nozzle cover fitted.

Never use the tool if any safety devices or guards have been damaged.

Use only the original spare parts, all repairs should be carried out by qualified personnel at an authorized repair workshop.

Before removing problems of the device, its servicing, and when it is not being used, disconnect it from the power supply and release the pressure that may prevail inside the system.

Always check if the rated voltage of the mains corresponds to the voltage indicated on the product rating plate.

The unit must always be connected to a socket outlet with an earthing wire. Connecting to a socket outlet that is not equipped with a protective conductor can cause electrical arcing which can cause a fire or electrical shock. The connection installation should be equipped with a residual current device with a tripping current of no more than 30 mA.

The housing for a unit can get hot during operation, do not touch it until it has cooled down completely.

Never leave the product unattended during operation.

PREPARATION FOR OPERATION

CAUTION ! The equipment can be installed only when the supply voltage is disconnected. Disconnect the power cord from the mains power socket !

Connecting the gun to the unit

Caution! When connecting the gun to the unit, use only the hose supplied with the product.

Caution! Always use flat or adjustable wrenches to connect the gun to the unit. Do not use pliers.

Connect one end of the hose to the outlet of the unit by screwing the hose nut with a wrench to the outlet of the unit (II). Attach the free end of the hose to the spray gun by screwing the hose nut to the gun's inlet port. For screwing, use two wrenches, one hold the gun nozzle, and the other to tighten the hose nut (III).

Product controls

Operating mode switch of the unit (IV). The switch allows setting in two positions. A downward pointing of the switch lever allows the product system to be filled with coating material. The switch should always be set in this position during work breaks. Setting the switch lever towards the outlet of the unit allows the coating material to be sprayed with the gun. Each of the operating modes has been described in the further part of the manual. Do not set the switch in intermediate positions.

Pressure control knob (V). Turning the knob increases the amount of coating sprayed material. The knob has a scale on which the operating modes have been marked. The beginning of the scale range marked with the paint roller symbol allows the use of a special paint roller (not included in the set) instead of a spray gun. The next range marked with the bucket symbol is intended for cleaning or filling the product installation. The last scale range allows spraying the coating material with a spray gun.

The position indicator is located above the knob. Turning the knob in a clockwise direction increases the pressure, turning in the opposite direction reduces the pressure.

Gun trigger lock (VI). It allows you to lock the trigger in two positions. If the gun trigger remains released, turn the knob in clockwise direction until it stops. The trigger will be protected against accidental pressing. The trigger should be blocked in this position

every time when there is a break in work.

Pulling and holding the trigger in this position and then turning the lock in the opposite direction to clockwise will lock the trigger in the pulled-in position. The lock can be used during long-lasting spraying of the coating material. Unlocking the trigger takes place by lightly pressing and holding the trigger in this position, and then turning the knob in the clockwise direction.

Spray nozzle knob (VII). The knob allows disassembly of the nozzle for easy maintenance. The knob has been marked with an arrow. Turning the knob so that the arrow points towards the outlet of the gun allows you to spray the coating material. Turning the knob so that the arrow points towards the pistol grip allows you to clean the nozzle, and also allows you to disassemble the nozzle.

In addition to cleaning, make sure that the nozzle is positioned to spray the coating material.

Electric switch (VIII). The switch allows to enable and disable the unit. Turning the switch to the position marked "I - switched on" will start the unit. Turning the switch to the position marked "O - off" will immediately switch off the unit. During operation, the unit should be set in such a way that the switch is always easily accessible.

Connecting the unit to the mains

Caution! The unit must always be connected to a socket with an earthing wire.

Caution! The connection installation should be equipped with a residual current device with a tripping current of no more than 30 mA.

Before connecting the unit to the mains, make sure that the switch is in the "O - off" position. The trigger gun remains blocked from accidentally pressing. The pressure control knob has been set to the lowest pressure setting.

Connect the unit by inserting the plug of the power cable by inserting it into a power socket.

If you use extension cords to deliver a power to the product, make sure that the cross-section of the extension cable wires is not smaller than the cross-section of the product's power cord wires. The cross section of the power cable wires has been marked on the power cable insulation. Only power cables equipped with an additional protective conductor may be used. Do not use two-core extension cables.

In case of using the extension cables with a length of more than 10 m, the conductor cross section should not be less than 2.5 mm^2 . Do not use the extension cables longer than 50 m.

In case of using a retractable extension cables, they must be fully unwound before connecting.

Filling the product with a coating material

Prepare the container and fill it with clean water or a thinner recommended by the coating material manufacturer.

Prepare an empty container with the same or greater capacity as the container with the thinner.

Prepare an empty container for the coating material spray test.

Prepare a container filled with coating material.

Loosen the overflow hose (smaller diameter) from the suction hose hooks.

The outlet of the overflow hose should be directed to an empty tank, fastened so that it does not slip out automatically.

Insert the suction hose into a container filled with water or a thinner. The mesh filter must always be under the surface of the thinner.

Make sure that the gun nozzle is in the operating position and the trigger is locked against accidental pressing.

Turn the operating mode selector switch to the position intended for filling the product.

Set the pressure control knob in such a position that the indicator shows the range for cleaning or filling the product installation.

Plug the power cord into a power outlet, and then turn the unit on using the switch.

The unit will start sucking the thinner. The thinner and the air bubbles will emerge from the overflow hose. Wait for 30 to 60 seconds, make sure that only the thinner emerges from the overflow hose, and then turn off the unit with the switch.

Carefully insert the suction hose into the container with the coating material. The mesh filter must always be under the surface of the thinner. While handling the hose, try to avoid splashing the thinner, in particular on the unit or electrical installation. In the case of splashing, dry the residual thinner before starting the unit.

Start the unit with the switch.

The unit will start sucking the coating material. A thinner mixed with the coating material will emerge from the overflow hose. Allow only the coating material to emerge from the overflow hose.

Direct the gun nozzle to the empty container, set the operating mode selector to the position that allows spraying coating material. Unlock the trigger and press it, wait for the coating material to emerge from the gun nozzle. Release the pressure on the trigger and lock it in this position.

Take the drain hose out from the container and attach it to the suction hose hooks so that the ends of both hoses are under the surface of the coating material.

If the motor of the unit stops, it means that the pump and hoses have been properly filled with the coating material.

Otherwise, repeat the entire process from the beginning.

Correctly filled product is ready to spraying the coating material. Work should be started immediately after filling the product.

USE OF THE PRODUCT

The correct product filling procedure must be carried out always before starting work.

If the coating material changes during operation, the coating material feed system must first be completely cleaned and then the filling procedure must be started with a new coating material. Mixing different coating materials can cause undesirable effects, for example: coagulation of coating materials inside the system. This can cause irreversible clogging of the coating material feed system.

Correctly filled product, connected to the power supply and turned on, begins to spray the coating material by pressing and holding the unlocked trigger of the spray gun.

Releasing the pressure on the unlocked trigger stops spraying the coating material.

The product is turned off by moving the switch to the "off - O" position.

Caution! Even after switching off, the coating material inside the product can remain under high pressure. After completing each work, use the pressure release procedure.

Adjustment of the amount of the coating material being sprayed

The amount of coating material being sprayed can be adjusted by means of the pressure control knob. Spraying should start at the lowest setting and increase it gradually until satisfactory results are achieved.

Spraying the coating material

It is recommended that the first attempts to spray the coating material are carried out on the test surface. This will avoid damaging the surface to be used.

Ensure that all surfaces that may not be coated are thoroughly covered. Make sure that the surface to be coated is clean, dry, degreased and dust free.

Keep the device straight in a vertical position so that the nozzle outlet is approximately 30 cm from the surface being sprayed.

Move the gun sideways or up and down so that it is always at a constant distance from the surface being sprayed (IX). Begin moving the gun, then press the trigger during operation. Release the trigger pressure before completing the movement of the gun (X). Move the gun in a uniform motion, changes in tempo or stopping the gun during spraying will result in uneven distribution of the coating material.

Avoid tilting the gun both horizontally and vertically (XI). This will result in an uneven distribution of the coating material.

Apply a few thin layers of coating material instead of one thick layer.

Before applying the next coat, leave the previous one to lightly dry, follow the instructions provided with the material being sprayed.

Release of the pressure of the coating material feed system

Turn off the unit by moving the switch to the "off - O" position.

Disconnect the plug of power cord from the mains socket.

Set the mode switch to the position as for filling the product.

Insert the nozzle outlet to an empty container, then unlock, press and hold the trigger of the gun.

Wait for the coating material to stop emerging from the nozzle.

Release the pressure on the trigger and lock it in the position to prevent accidental pressing.

The product is ready for maintenance.

Interim cleaning of the spray gun nozzle

Despite the precautions taken, it may happen that the gun nozzle is partially or completely blocked.

If a drop in efficiency is observed, a change of the coating material jet being sprayed or the spraying ceases, this may be due to a clogged nozzle outlet of the spray gun.

In such case, release the pressure on the trigger and lock it in the position to prevent accidental pressing.

Turn off the unit by moving the switch to the "off - O" position.

Turn the spray gun nozzle knob to the cleaning position.

Turn on the unit by moving the switch to the "on - I" position.

Unlock the trigger of the gun.

Insert the nozzle of the gun nozzle to an empty container.

Press and hold the gun until the nozzle is clean.

Release the pressure on the trigger and lock it in the position to prevent accidental pressing.

Turn off the unit by moving the switch to the "off - O" position.

Turn the spray gun nozzle knob to the spraying position.

Turn on the unit by moving the switch to the "on - I" position.

Carry out spraying trial onto test surface.

CLEANING AND MAINTENANCE

Warning ! Do not use flammable materials for cleaning and maintenance.

Caution! Clean the coating material feed system immediately after finishing spraying. A dried coating material inside the system may irreparably damage the product.

Cleaning at the end of each work

After completing the work, carry out the pressure release procedure.

Take the hoses out from the container with the coating material, hold their ends above the surface of the coating material. Wait for the residues of the coating material to emerge from the inside of the system.

Loosen the overflow hose (smaller diameter) from the suction hose hooks.

The outlet of the overflow hose should be inserted to an empty tank, fastened so that it does not slip out automatically.

Insert the suction hose into a container with water, thinner or cleaning liquid. The mesh filter must always be under the surface of the thinner.

Unscrew the nozzle nut and disassemble the nozzle, nozzle cover and nut (XII).

Set the operating mode switch to the position for spraying the coating material.

Turn on the unit by moving the switch to the "on - I" position.

Insert the gun outlet to an empty container.

Unlock, press and hold the gun trigger.

Observe the gun outlet jet, when the coating material jet loses intensity, release the pressure on the trigger and set the operating mode selection knob to the position for filling the product.

Continue spraying until clean water, thinner or cleaning liquid emerges from the gun.

Release the pressure on the trigger and lock it in the position to prevent accidental pressing.

Turn off the unit by moving the switch to the "off - O" position.

Disconnect the plug of power cord from the mains socket.

Carry out the pressure release procedure for the coating material feed system.

Disconnect the gun from the hose.

Unscrew the nut fastening the gun filter and pull out the filter (XIII).

The filter and previously dismantled nozzle, nozzle cover and fastening nut, wash in water with suds, thinner or washing liquid.

You can use a brush with soft plastic bristles or a soft sponge to wash.

After washing, dry all parts with a soft cloth or leave to dry naturally.

Install the filter, nozzle, nozzle cover and fastening nut to the gun.

Clean the external parts of the product with a soft, damp cloth and then wipe dry.

Caution! It is forbidden to clean the unit with a jet of water or submerging it in water, thinner or other liquid.

It is forbidden to use sharp objects and / or abrasives for cleaning.

Preparation of the product for long-term storage

If the product is not used for a long time (more than 48 hours), it should be prepared according to the following procedure.

Carry out the cleaning according to the procedure described in the section: "*Cleaning at the end of each job*".

The hose connecting the gun should be disconnected from the unit.

Turn the unit over, loosen the suction hose clamp and disassemble the overflow hose clamp (XIV). Disconnect both hoses from the unit.

Pour 30 grams of light machine oil or oil for pumps to each hose connection.

Place the unit in the working position.

Set the operating mode switch to the position for spraying.

Set the pressure control knob to the low operating pressure position.

Plug the hose connection between the gun and the unit with a thick, rolled up rag (XV).

Plug the power cord into the socket and start the unit with the switch for 5 seconds. Turn off the unit by moving the switch to the "off - O" position. Disconnect the plug of power cord from the mains socket.

Set the operating mode switch to the filling position, this will keep the oil inside the pump of the unit.

Reconnect the suction and overflow hose to the unit.

Clean the external parts of the product with a soft, damp cloth and then wipe dry.

Product storage

The product should be stored in closed rooms out of the reach of unauthorized persons, especially children.

The room should protect against dust, moisture, and the influence of atmospheric precipitation. Ensure effective ventilation in the storage area. The temperature in the storage area should be within the range of 0 °C ~ +40 °C, relative humidity RH of less than 80% without condensation.

During storage, separate the gun, the unit and the hose connecting these two elements. The base of the unit has a container in which the spray gun can be placed during storage.

Do not place anything on the product.

Product transport

During storage, separate the gun, the unit and the hose connecting these two elements.

Move the unit by grasping the handle. In case of using means of transport, it is recommended to pack the product in the factory, packaging centre or use similar packaging, that will protect the product against damage during transport.

Do not place anything on the product.

GERÄTEBESCHREIBUNG

Mit dem elektrischen Spritzaggregat können Flächen mit Beschichtungsstoffen oder Farben beschichtet werden. Für das Spritzaggregat wird keine externe Druckluftversorgung benötigt, der Beschichtungsstoff wird vom Aggregat zur Spritzpistole mit einem Flexschlauch gefördert. Der lange Verbindungsschlauch Spritzpistole-Spritzaggregat ermöglicht einen Mehrzweck Einsatz des Gerätes. Das Spritzaggregat weist eine Saugpumpe auf, um den Beschichtungsstoff aus einem beliebigen Behälter zu saugen. Der korrekte, zuverlässige und sichere Werkzeugbetrieb setzt eine fachmännische Bedienung voraus, deshalb:

diese Anleitung vor Arbeitsbeginn gründlich lesen und sicher aufbewahren.

Der Lieferant haftet nicht für jegliche Schäden und Verletzungen infolge des bestimmungsfremden Produktgebrauches, die Nichtbeachtung der Sicherheitsvorschriften und der Bestimmungen dieser Bedienungsanleitung.

ZUBEHÖR

Verpackungsinhalt: Spritzaggregat, Spritzpistole, Verbindungsschlauch Spritzpistole-Spritzaggregat.

TECHNISCHE DATEN

Parameter	ME	Wert
Katalog-Nr.		YT-82560
Netzspannung	[V~]	220 - 240
Netzfrequenz	[Hz]	50
Nennleistung	[W]	650
Stromaufnahme	[A]	2,0 – 4,5
Isolationsklasse		I
Gewicht	[kg]	6,5
Maximaldruck	[MPa]	20,7
Nennleistung	[l/min]	1,1
Temperatur Beschichtungsstoff	[°C]	5 ~ 40
Länge Verbindungsschlauch Spritzpistole-Spritzaggregat	[m]	7,5
Lärmpegel		
- Schalldruck L_{pA}	[dB(A)]	93,3 ± 3,0
- Schalleistung L_{WA}	[dB(A)]	104,3 ± 3,0
Vibrationspegel a_h	[m/s ²]	≤ 2,5
Schutzgrad		IP20

ALLGEMEINE SICHERHEITSBEDINGUNGEN

ACHTUNG! Die nachstehenden Anweisungen durchlesen. Die Nichteinhaltung der nachstehenden Anweisungen kann einen elektrischen Schlag, Brand oder Körperverletzungen führen. Der Begriff „Elektrowerkzeug“ bezieht sich auf alle mit dem elektrischen Strom angetriebenen Werkzeuge sowohl mit der Netzleitung als auch ohne Netzleitung.

DIE NACHSTEHENDEN ANWEISUNGEN EINHALTEN!

Arbeitsplatz

Der Arbeitsplatz soll gut beleuchtet sein und in der Sauberkeit gehalten werden. Das Durcheinander und nicht ausreichende Beleuchtung können Arbeitsunfälle verursachen.

Die Elektrowerkzeuge dürfen in der Umgebung mit erhöhter Explosionsgefahr, oder brennbaren Flüssigkeiten Gasen oder Dunste nicht verwendet werden. Die Elektrowerkzeuge erzeugen Funken, die in Berührung mit brennbaren Gasen oder Dunsten Brand verursachen können.

Kindern und unbefugte Personen fern von dem Arbeitsplatz halten. Die Konzentrationsschwäche kann zum Verlieren des Beherrschens über dem Werkzeug führen.

Elektrische Sicherheit

Leistungsstecker muss an die Netzsteckdose passen. Der Stecker darf nicht modifiziert werden. Keine Adapter zur Anpassung des Leistungssteckers an die Netzsteckdose verwenden. Der nicht modifizierte Leistungsstecker, der genau an die Netzsteckdose passt vermindert die Gefahr des elektrischen Schlages.

Den Kontakt mit geerdeten Flächen wie Rohre, Heizkörper, Kühlschränke vermeiden. Die Körpererdung erhöht das Risiko des elektrischen Schlages. Die Elektrowerkzeuge dürfen dem Einfluss von atmosphärischen Niederschlägen oder

D

Der Feuchtigkeit nicht ausgesetzt werden. Wasser und Feuchtigkeit, die in das Innere des Elektrowerkzeuges eindringen, erhöhen die Gefahr des elektrischen Schlages.

Den Netzkabel nicht überlasten. Die Netzkabel nicht zum Tragen, Abschalten und Einschalten des Leitungssteckers zum Netzsteckdose verwenden. Den Kontakt des Leitungskabels mit der Wärme, Öl, scharfen Kanten und beweglichen Teilen vermeiden. Beschädigung des Leitungskabels erhöht die Gefahr des elektrischen Schlages.

Be idem Einsatz außerhalb der geschlossenen Räumen sollen für Außen geeignete Verlängerungsschnüre verwendet werden. Die Verwendung der geeigneten Verlängerungsschnüre vermindert die Gefahr des elektrischen Schlages.

In dem Fall, wenn der Einsatz des Elektrowerkzeuges in einem feuchten Umfeld unvermeidlich ist, dann muss man als Schutz vor der Spannung der Stromversorgung ein Differentialstromgerät (RCD) verwenden. Die Anwendung des RCD verringert das Risiko eines elektrischen Stromschlags.

Personensicherheit

Bei Arbeit soll bei guter körperlicher und geistlicher Verfassung ausgeführt werden. Immer darauf achten was gemacht wird. Die Arbeit darf nicht bei der Ermüdung oder unter Einfluss von Alkohol oder Medikamenten ausgeführt werden. Sogar eine momentane Unaufmerksamkeit während der Arbeit kann zu ernsthaften Körperverletzungen führen.

Die persönlichen Schutzmittel verwenden. Immer die Schutzbrille tragen. Die Verwendung von persönlichen Schutzmitteln wie Staubmasken, Schutzschuhe, Helme und Gehörschutz vermindern die Gefahr der ernsthaften Körperverletzungen.

Das zufällige Einschalten des Elektrowerkzeuges vermeiden. Bitte prüfen ob der Schalter in der Stellung „AUS“ steht bevor das Elektrowerkzeug an das elektrische Netz angeschlossen wird. Das Halten der Finger auf dem Schalter oder Anschluss des Elektrowerkzeuges bei dem eingeschalteten Schalter kann zu ernsthaften Körperverletzungen führen.

Vor Einschalten des Elektrowerkzeuges sollen alle Schlüssel und Werkzeuge entfernt werden, die zur Einstellung verwendet worden waren. Der an den beweglichen Teilen des Werkzeuges hintergelassene Schlüssel kann ernsthafte Körperverletzungen herbeiführen.

Gleichgewicht halten. Durch die ganze Zeit entsprechende Arbeitsstellung einnehmen. Dadurch lässt sich das Elektrowerkzeug in den unerwarteten Notfällen bei der Arbeit leichter beherrschen.

Schutzkleidung tragen. Keine lose Kleidung oder Schmuck tragen. Haare, Kleidung und Arbeitshandschuhe fern von den beweglichen Teilen des Elektrowerkzeuges halten. Lose Kleidung, Schmuck oder lange Haare können an die bewegliche Teile des Elektrowerkzeuges anhaften.

Staubabsaugung oder Staubbehälter verwenden falls das Werkzeug damit ausgestattet wird. Bitte sorgen Sie dafür damit sie sachgemäß angeschlossen sind. Verwendung der Staubabsaugung vermindert die Gefahr der ernsthaften Körperverletzungen.

Verwendung des Elektrowerkzeuges

Das Elektrowerkzeug nicht überlasten. Das zur ausführende Aufgabe geeignete Werkzeug verwenden. Entsprechende Auswahl des Werkzeuges gewährleistet eine leistungsfähige und sichere Arbeit.

Das Werkzeug darf nicht verwendet werden, falls der Netzschalter nicht funktioniert. Das Werkzeug, welches sich mit dem Schalter nicht kontrollieren lässt, ist gefährlich und soll zur Reparatur geliefert werden.

Den Leitungsstecker von der Netzsteckdose herausziehen wenn das Werkzeug eingestellt oder Zubehör ausgetauscht bzw. das Werkzeug aufbewahrt wird. Dadurch wird das zufällige Einschalten des Elektrowerkzeuges vermieden.

Das Elektrowerkzeug vor den Zutritt von Kindern schützen. Die bei der Bedienung des Werkzeuges nicht eingeschulten Personen dürfen das Werkzeug nicht verwenden. Das Elektrowerkzeug kann in den Händen der nicht geschulten Personen gefährlich sein.

Entsprechende Instandhaltung des Werkzeuges gewährleisten. Das Werkzeug auf nicht eingepasste Teile und Spiele der beweglichen Teile prüfen. Bitte überprüfen, ob irgendein Bestandteil des Werkzeuges nicht beschädigt ist. Die Störungen sollen vor dem Einsatz des Werkzeugen beseitigt werden. Viele Unfälle sind durch nicht sachgemäße Instandhaltung des Werkzeuges verursacht.

Schneidewerkzeugen sollten sauber und geschärft sein. Sachgemäß geschärfte Schneidewerkzeuge lassen sich besser während der Arbeit kontrollieren.

Bei Elektrowerkzeuge und Zubehör gemäß der vorstehenden Anweisungen benutzen. Die Werkzeuge entsprechend der Aufgabe und die Arbeitsbedingungen einsetzen. Die nicht bestimmungsgemäße Verwendung des Werkzeuges kann das Risiko der Gefahren erhöhen.

Instandsetzungen

Die Werkzeuge sollen nur in den autorisierten Werkstätten bei der Verwendung der Originalersatzteile repariert werden. Dadurch wird die entsprechende Arbeitssicherheit des Elektrowerkzeuges gewährleistet.

ZUSÄTZLICHE SICHERHEITSHINWEISE

Beim Gerätebetrieb sind die in dieser Anleitung enthaltenen Sicherheitshinweise sowie sonstige Arbeitsschutzanweisungen immer zu beachten.

Kinder sowie die in der Bedienung des Gerätes nicht unterwiesenen Personen dürfen es nicht gebrauchen.

Das Gerät kann von Personen mit eingeschränkten physischen, sensorischen oder geistigen Fähigkeiten oder mangelnden Er-

fahrungen und Wissen nur gebraucht werden, wenn sie durch eine für ihre Sicherheit verantwortliche Person beaufsichtigt werden oder von dieser im sicheren Umgang mit dem Gerät eingewiesen wurden und die damit verbundenen Gefahren verstanden haben. Es ist kein Spielzeug für Kinder. Kinder dürfen das Gerät nicht ohne Beaufsichtigung reinigen.

Unbeabsichtigte Inbetriebnahme des Gerätes vermeiden. Vor Anschluss des Stromkabelsteckers sicherstellen, dass der Steuerschalter auf „Aus“ steht und der Spritzpistolenauslöser in der Position blockiert ist, die zufälliges Betätigen verhindert.

Spritzpistole niemals gegen Menschen oder Tiere richten.

Das Gerät darf nur zum Verspritzen von wasserlöslichen Beschichtungsstoffen eingesetzt werden. Spritzaggregat ausschließlich zum Auftragen von Farben, Lacken oder anderen Beschichtungsstoffen einsetzen. Das Gerät ist nicht zum Verspritzen von Pflanzenschutzmitteln, Schad-, giftigen, krebserregenden Stoffen bestimmt.

Stoffe nicht verspritzen, von denen unbekannte Gefahren ausgehen können.

Keine brennbaren Stoffe verspritzen.

Gerät nicht mit brennbaren Lösungsmitteln reinigen.

In dieser Anleitung verbotene Stoffe nicht verspritzen.

Stoffe mit unbekannter Zusammensetzung nicht verspritzen.

Die Gefährdungen durch verspritztes Material sind zu vermeiden. Die Bezeichnungen auf dem Behälter oder durch den Hersteller beigefügte Informationen zum Spritzmaterial sind zu prüfen; dazu gehören auch die Anforderungen an den Einsatz der PSA.

Materialien nicht verspritzen, die nicht bekannte Gefährdungen herbeiführen können.

Achtung! Der Hochdruckstrahl kann ernsthafte Hautverletzungen verursachen. Kontakt der Körperteile mit dem Spritzstrahl unbedingt vermeiden.

Die Arbeitskleidung stellt keinen genügenden Schutz gegen die spritzstrahlbedingten Verletzungen sicher.

Bei einer spritzstrahlbedingten Hautverletzung ist ärztliche Hilfe sofort einzuholen. Der Arzt ist über das verspritzte Material in Kenntnis zu setzen.

Verbindungsschlauch Spritzaggregat-Spritzpistole vor jedem Gebrauch überprüfen. Bei festgestellten Schäden, wie Bruch, Loch, Verformung, Luftblasen oder sonstige, ist der Flexschlauch vor erneutem Einsatz zu erneuern. Beschädigten Flexschlauch nicht reparieren, sondern komplett erneuern.

Berührung des Verbindungsschlauches mit scharfen und/oder heißen Gegenständen vermeiden. Keine Gegenstände auf dem Verbindungsschlauch ablegen. Verbindungsschlauch nicht knicken oder verklemmen.

Der Verbindungsschlauch kann sich während des Gerätebetriebes durch die Hochdruckeinwirkung bewegen. Es sind Vorbeugemaßnahmen erforderlich, damit der Verbindungsschlauch die Beine nicht oder den Körper nicht schlägt.

Der mit dem Gerät verspritzte Beschichtungsstoff muss frei von jeglichen Verunreinigungen sein. Bei der Arbeit darf es auch nicht verunreinigt werden. Der Saugschlauch ist mit einem Netzfilter ausgerüstet. Er darf mit dem beschädigten Netzfilter nicht betrieben werden. Die Verunreinigungen können zu ernsthaften Geräteschäden führen, die schwere Verletzungen zur Folge haben können.

Im Arbeitsbereich nicht essen, trinken und rauchen.

Immer eine Atemwegeschutzmaske gegen das Einatmen von schädlichen Dämpfen tragen.

Für eine wirksame Lüftung sorgen, damit keine brennbare Dampfkonzentration in der Umgebungsluft auftritt.

Geeignete Vorbeugemaßnahmen gegen die Gefährdungen durch verspritztes Material treffen. Gemäß den Anweisungen auf der Verpackung bzw. den Anweisungen des Herstellers des zu verspritzenden Materials vorgehen.

Gerät ohne eingebaute Düsenschutzverkleidung nicht verwenden.

Das Werkzeug mit beschädigten Schutzelementen oder -verkleidungen niemals verwenden.

Nur Originalersatzteile verwenden und sämtliche Reparaturen in einer entsprechenden Reparaturwerkstatt durchführen lassen.

Gerät vor der Beseitigung eventueller Probleme, der Wartung und bei seiner Außerbetriebnahme immer von der Stromversorgung trennen und drucklos machen.

Vorhandene Versorgungsspannung immer auf die Konformität mit den Werten auf dem Gerätetypenschild prüfen.

Das Spritzaggregat ist immer an einer Schukodose anzuschließen. Sonst kann es zur Funkenbildung kommen, die zu einem Brand oder elektrischen Schlag führen kann. Die Elektroinstallation muss mit einem wirksamen Stromschutz mit dem Wirkstrom bis maximal 30 mA ausgerüstet sein.

Das Spritzaggregatgehäuse kann beim Betrieb heiß werden, deshalb darf es vor Abkühlen nicht berührt werden.

Gerät beim Betrieb niemals unbeaufsichtigt belassen.

VORBEREITUNGEN VOR DEM EINSATZ

ACHTUNG! Stromversorgung vor der Zubehörmontage abschalten, dazu Stecker des Stromkabels ziehen!

Spritzpistole am Spritzaggregat anschließen

Achtung! Spritzpistole mit dem Spritzaggregat nur mit mitgeliefertem Flexschlauch verbinden.

Achtung! Spritzpistole am Spritzaggregat immer mit einem Maul- oder Universalschlüssel anschließen. Keine Zangen verwenden.

Ein Endstück des Flexschlauches am Aggregataustritt anschließen, dazu Schlauchmutter am Auslaufstutzen des Aggregates mit dem Schlüssel schrauben (I). Anderes Schlauchstück an der Spritzpistole anschließen, dazu Schlauchmutter am Einlaufstutzen der Spritzpistole mit dem Schlüssel schrauben. Zum Verschrauben zwei Schlüssel verwenden – mit dem einen den Spritzpistolensutzen halten, mit dem anderen Schlauchmutter festziehen (III).

Steuerelemente des Gerätes

Betriebsmodusschalter des Spritzaggregates (IV). Er kann in zwei Positionen verstellt werden: bei dem nach unten gerichteten Steuerhebel kann das System mit dem Beschichtungsmaterial befüllt werden. Er ist immer vor Arbeitsunterbrechungen in diese Position zu verstellen. Bei dem zum Aggregatauslauf hin gerichteten Steuerhebel kann das Beschichtungsmaterial mit der Spritzpistole aufgetragen werden. Jeder Betriebsmodus wird nachfolgend in dieser Anleitung beschrieben. Steuerhebel nicht in Zwischenpositionen einstellen.

Druckeinstelldrehknopf (V). Durch die Verstellung des Druckstelldrehknopfes wird die aufgetragene Beschichtungsstoffmenge erhöht. Er ist mit einer Skala mit den dargestellten Betriebsmodi versehen. Der Anfang der Skala ist mit dem Malerrollensymbol gekennzeichnet und ermöglicht den Einsatz einer (nicht mitgelieferten) Spezialmalerrolle anstatt der Spritzpistole. Der weitere Bereich mit dem Eimersymbol bedeutet die Reinigung oder Befüllung der Geräteinstallation. Im letzten Bereich kann das Beschichtungsmaterial mit der Spritzpistole aufgetragen werden. Die Positionsanzeige befindet sich über dem Drehknopf. Durch die Verstellung des Drehknopfes im Uhrzeigersinn wird der Druck erhöht, entgegen dem Uhrzeigersinn hingegen – reduziert.

Auslösersperre der Spritzpistole (VI). Sie ermöglicht die zweistufige Auslösersperre. Drehknopf bei gelöstem Auslöser im Uhrzeigersinn bis zum Anschlag verstellen – der Auslöser wird gegen zufällige Betätigung gesichert. In dieser Position ist der Auslöser bei jeder Arbeitsunterbrechung zu sperren.

Auslöser gedrückt halten und den Drehknopf gegen den Uhrzeigersinn verstellen – der Auslöser wird in betätigter Position gesperrt. Diese Sperrenposition wird bei einer anhaltenden Beschichtung verwendet. Die Sperre wird freigegeben, indem der Auslöser in dieser Position leicht betätigt und der Drehknopf im Uhrzeigersinn verstellt werden.

Stellung der Spritzpistolendüse (VII). Mithilfe dieses Stellinges kann die Spritzpistolendüse demontiert werden, um ihre Reinigung zu vereinfachen. Der Drehknopf weist einen Pfeil auf. Wird der Drehknopf so verstellt, dass der Pfeil zum Spritzpistolenauslauf hin zeigt, kann das Beschichtungsmaterial aufgetragen werden.

Wird der Drehknopf so verstellt, dass der Pfeil zum Spritzpistolengriff hin zeigt, kann die Spritzpistolendüse für die Reinigung demontiert werden.

Außer der Reinigung ist es sicherzustellen, dass die Spritzpistolendüse in der Position für die Beschichtungsstoffauftragung eingestellt ist.

Steuerschalter (VIII). Er dient zum Ein- und Ausschalten des Spritzaggregates. Nachdem der Steuerschalter in die Position „I“ (Ein) verstellt ist, wird das Aggregat in Betrieb genommen. Nach seiner Verstellung in die Position „0“ (Aus) wird das Aggregat sofort stillgesetzt. Bei der Arbeit ist das Spritzaggregat so aufzustellen, dass der Steuerschalter immer bedienbar bleibt.

Spritzaggregat am Stromnetz anschließen

Achtung! Spritzaggregat immer an einer Schukodose anschließen.

Achtung! Die Elektroinstallation muss mit einem wirksamen Stromschutz mit dem Wirkstrom bis maximal 30 mA ausgerüstet sein.

Vor dem Anschluss des Spritzaggregates am Stromnetz ist es sicherzustellen, dass der Steuerschalter auf „0“ (Aus) steht. Der Spritzpistolenauslöser bleibt gegen eine zufällige Betätigung gesperrt. Der Druckeinstelldrehknopf befindet sich in der Mindestdruckposition.

Spritzaggregat anschließen, dazu Stecker des Stromkabels in der Schukodose installieren.

Werden Verlängerungskabel verwendet, muss der Querschnitt der Verlängerungskabeladern mindestens dem Querschnitt des Gerätestromkabels entsprechen. Der Querschnitt des Stromkabels ist auf seiner Isolierung gekennzeichnet. Es dürfen nur Verlängerungskabel mit dem Schutzleiter verwendet werden. Zweiadrigte Verlängerungskabel dürfen nicht verwendet werden.

Beim Einsatz von längeren Verlängerungskabeln (über 10 m) darf der Aderquerschnitt 2,5 mm² nicht unterschreiten. Nur bis 50 m lange Verlängerungskabel verwenden.

Aufgerollte Verlängerungskabel müssen vor dem Anschluss vollständig abgerollt sein.

Gerät mit Beschichtungsmaterial befüllen

Behälter bereitstellen und mit klarem Wasser oder dem vom Hersteller des Beschichtungsmaterial empfohlenen Lösungsmittel befüllen.

Gleichen oder etwas größeren Behälter als derjenige mit dem Lösungsmittel bereitstellen.

Leeren Behälter für den Testauftrag des Beschichtungsmaterials bereitstellen.

Mit dem Beschichtungsmaterial befüllten Behälter bereitstellen.

Überlaufschlauch (mit kleinerem Durchmesser) vom Saugschlauchanschluss lösen.

Überlaufschlauchauslauf in den leeren Behälter stecken und gegen selbsttätiges Lösen sichern.

Saugschlauch im Behälter mit Wasser oder Lösungsmittel eintauchen. Der Netzfilter muss sich immer unterhalb der Flüssigkeitsoberfläche befinden.

Sicherstellen, dass sich die Spritzpistolendüse in der Betriebsposition befindet und der Auslöser gegen zufällige Betätigung gesichert ist.

Betriebsmodusschalter in die Position für das Gerätebefüllen stellen.

Druckeinstelldrehknopf so einstellen, dass die Anzeige auf die den Bereich für die Gerätereinigung oder das -befüllen zeigt.

Stecker des Stromkabels in der Steckdose anschließen und Spritzaggregat mit dem Steuerschalter einschalten.

Das Spritzaggregat beginnt das Lösungsmittel anzusaugen. Aus dem Überlaufschlauch treten das Lösungsmittel und Luftblasen aus. 30 bis 60 Sekunden abwarten und nachprüfen, ob nur das Lösungsmittel aus dem Überlaufschlauch austritt, anschließend Spritzaggregat mit dem Steuerschalter ausschalten.

Saugschlauch vorsichtig in den Behälter mit dem Beschichtungsmaterial umstecken. Der Netzfilter muss sich dabei unterhalb der Flüssigkeitsoberfläche befinden. Lösungsmittel beim Umstecken des Saugschlauches insbesondere nicht auf das Aggregat oder die Elektroinstallation verschütten. Verschüttetes Lösungsmittel von Inbetriebnahme des Spritzaggregates trocken reiben.

Spritzaggregat mit dem Steuerschalter einschalten.

Das Spritzaggregat beginnt das Beschichtungsmaterial anzusaugen. Aus dem Überlaufschlauch tritt das Gemisch von Lösungsmittel und Beschichtungsmaterial aus. Jetzt abwarten, dass nur das Beschichtungsmaterial aus dem Überlaufschlauch austritt.

Spritzpistolendüse in den leeren Behälter richten, Betriebsmodusschalter in die Position für das Beschichtungsmaterialspritzen stellen.

Auslöser freigeben, drücken und abwarten, dass das Beschichtungsmaterial aus der Spritzpistole austritt. Auslöser loslassen und in dieser Position sperren.

Ablaufschlauch aus dem Behälter ziehen und mit dem Saugschlauch so verbinden, dass sich beide Schlauchendstücke unter der Beschichtungsmaterialoberfläche befinden.

Bleibt der Spritzaggregatmotor stehen, bedeutet es, dass die Pumpe und die Schläuche mit dem Beschichtungsmaterial korrekt befüllt sind. Sonst ganzen Prozess wiederholen.

Das korrekt befüllte Gerät ist für das Beschichtungsmaterialauftragen bereit. Mit der Arbeit wird direkt nach dem Gerätebefüllen begonnen.

SPRITZAGGREGAT GEBRAUCHEN

Gerät vor jedem Arbeitsbeginn korrekt befüllen.

Ist der Beschichtungsmaterialwechsel im Laufe der Arbeit erforderlich, zuerst Befüllsystem des Beschichtungsmaterials gründlich reinigen und erst danach mit neuem Beschichtungsmaterial befüllen. Werden beide Beschichtungsmaterialien vermischt, kann es zu unerwünschten Effekten, wie z.B. zum Koagulieren der Beschichtungsstoffe innerhalb des Systems, führen. Folglich kann das Zuführungssystem für das Beschichtungsmaterial irreversibel verstopft werden.

Ist das Gerät korrekt befüllt, elektrisch angeschlossen und eingeschaltet, kann man den Auslöser gedrückt halten und das Beschichtungsmaterial auftragen.

Nach Loslassen des gesperrten Auslösers wird das Beschichtungsmaterialauftragen unterbrochen.

Das Gerät wird ausgeschaltet, indem der Steuerschalter auf „0“ (Aus) verstellt wird.

Achtung! Auch bei ausgeschaltetem Gerät bleibt das Beschichtungsmaterial im Gerät unter Hochdruck. Gerät nach jeder Arbeitsbeendigung drucklos machen.

Beschichtungsmaterialauftrag einstellen

Die Beschichtungsmaterialmenge kann mit dem Druckeinstelldrehknopf eingestellt werden. Das Auftragen wird mit der kleinsten Einstellung begonnen, die stufenweise erhöht wird, bis zufriedenstellende Spritzergebnisse erreicht werden.

Beschichtungsmaterialauftrag

Erste Spritztests des Beschichtungsmaterials sollen auf einer Testfläche durchgeführt werden. Dadurch kann die Zerstörung der geplanten Arbeitsfläche verhindert werden.

Sicherstellen, dass alle nicht zu beschichtenden Flächen sorgfältig abgedeckt sind, sowie dass die zu beschichtende Fläche sauber, trocken, entfettet und staubfrei ist.

Spritzpistole senkrecht so halten, dass sich der Spritzdüsenauslauf ca. 30 cm von der zu beschichtenden Fläche befindet

Spritzpistole zu den Seiten oder nach oben und unten bewegen, sodass ihr Abstand zur Arbeitsfläche immer konstant bleibt (IX).

Zuerst Spritzpistole bewegen und dann den Auslöser betätigen. Auslöser vor Beendigung der jeweiligen Bewegung lösen (X).

Spritzpistole gleichmäßig bewegen, weil sonst Tempoänderungen oder das Stoppen der Spritzpistolenbewegung zu einer ungleichmäßigen Beschichtungsmaterialverteilung führen.

Horizontale und vertikale Spritzpistolenneigung vermeiden (XI). Sonst wird das Beschichtungsmaterial ungleichmäßig verteilt.

Beschichtungsmaterial mehrmals dünnschichtig anstatt einmal dicksichtig auftragen.

Fertig aufgetragene Schicht antrocknen lassen, erst danach weitere Schicht auftragen. Nach den Hinweisen in der mit dem Beschichtungsmaterial mitgelieferten Spritzanweisung vorgehen.

Auftragungssystem drucklos machen

Spritzaggregat ausschalten, dazu Steuerschalter auf „0“ (Aus) stellen.

D

Stecker des Stromkabels ziehen.
Betriebsmoduswähler in die Position für das Gerätebefüllen stellen.
Spritzdüsenauslauf in den leeren Behälter richten und Auslöser freischalten und gedrückt halten.
Abwarten, bis kein Beschichtungsmaterial aus der Spritzdüse austritt.
Auslöser loslassen und in der Schutzposition gegen unerwartetes Betätigen sperren.
Jetzt kann das Gerät gereinigt werden.

Zusätzliche Reinigung der Spritzpistolendüse

Trotz allen Vorsichtsmaßnahmen ist es möglich, dass die Spritzpistolendüse teilweise oder ganz verstopft wird. Eine Spritzleistungsreduzierung, Änderung der Form der Beschichtungsmaterialströmung oder eine unerwartete Spritzunterbrechung kann auf verstopfte Spritzpistolendüse hindeuten.

In diesem Fall Auslöser loslassen und in der Schutzposition gegen unerwartetes Betätigen sperren.

Spritzaggregat ausschalten, dazu Steuerschalter auf „0“ (Aus) stellen.

Stellung der Spritzpistolendüse in die Reinigungsposition stellen.

Spritzaggregat einschalten, dazu Steuerschalter auf „I“ (Ein) stellen.

Auslöser freischalten.

Spritzdüsenauslauf in den leeren Behälter richten und Auslöser gedrückt halten.

Auslöser loslassen und in der Schutzposition gegen unerwartetes Betätigen sperren.

Spritzaggregat ausschalten, dazu Steuerschalter auf „0“ (Aus) stellen.

Stellung der Spritzpistolendüse in die Spritzposition stellen.

Spritzaggregat einschalten, dazu Steuerschalter auf „I“ (Ein) stellen.

Testspritzen auf der Testfläche vornehmen.

REINIGUNG UND WARTUNG

Warnung! Keine brennbaren Mittel für die Reinigung verwenden.

Achtung! Förderungssystem des Beschichtungsmaterials sofort nach beendetem Einsatz reinigen. Sonst kann das im System angetrocknete Beschichtungsmaterial irreversible Geräteschäden herbeiführen.

Reinigung nach jedem beendetem Einsatz

Gerät nach beendetem Einsatz drucklos machen.

Schläuche aus dem Beschichtungsstoffbehälter ziehen und ihre Endstücke über der Oberflächen des Beschichtungsmaterials halten. Dann kann das System von den Restmengen des Beschichtungsstoffes befreit werden.

Überlaufschlauch (mit kleinerem Durchmesser) vom Saugschlauchanschluss trennen.

Überlaufschlauchauslauf in den leeren Behälter stecken und gegen selbsttätiges Lösen sichern.

Saugschlauch im Behälter mit Wasser, Lösungs- oder einem anderen Reinigungsmittel eintauchen. Der Netzfilter muss sich immer über der Flüssigkeitsoberfläche befinden.

Stellung der Spritzpistolendüse lösen und Spritzdüse mit der Schutzverkleidung und dem Stellung demontieren (XII).

Betriebsmoduswähler in die Position für den Beschichtungsmaterialauftrag stellen.

Spritzaggregat einschalten, dazu Steuerschalter auf „I“ (Ein) stellen.

Spritzpistolenauslauf in den leeren Behälter stecken.

Auslöser der Spritzpistole lösen und gedrückt halten.

Auslaufendes Material beobachten: wird der Beschichtungsmaterialstrom nicht mehr intensiv, Auslöser loslassen und Betriebsmoduswähler in die Position für die Befüllung stellen.

Spritzen bis dahin fortsetzen, wenn klares Wasser, Lösungs- oder das Reinigungsmittel aus der Spritzpistole ausläuft.

Auslöser loslassen und in der Schutzposition gegen unerwartetes Betätigen sperren.

Spritzaggregat ausschalten, dazu Steuerschalter auf „0“ (Aus) stellen.

Stecker des Stromkabels ziehen.

Auftragssystem drucklos machen.

Spritzpistole vom Schlauch trennen.

Befestigungsmutter des Netzfilters lösen und Netzfilter herausnehmen (XIII).

Netzfilter und zuvor demontierte Elemente: Spritzdüse, Schutzverkleidung und Befestigungsmutter im Seifenwasser, Lösungs- oder Reinigungsmittel reinigen. Eine weiche Kunststoffbürste oder ein weicher Schwamm kann für die Reinigung verwendet werden.

Gereinigte Teile mit einem weichen Lappen trocken reiben und gründlich trocknen lassen.

Netzfilter, Spritzdüse, Schutzverkleidung und Befestigungsmutter sinngemäß wieder einbauen.

Äußere Geräteflächen mit einem weichen nassen Lappen reinigen und trocken reiben.

Achtung! Es ist verboten, das Spritzaggregat mit einem Wasserstrahl zu reinigen oder in jegliche Flüssigkeiten für die Reinigung einzutauchen.

Für die Reinigung dürfen keine scharfen Gegenstände und/oder Scheuerreiniger verwendet werden.

Gerät für eine langzeitige Lagerung vorbereiten

Wird das Gerät eine längere Zeit (über 48 Stunden) nicht gebraucht, ist es nach folgender Beschreibung vorzubereiten.

Reinigung nach dem Absatz „Reinigung nach jedem beendeten Einsatz“ durchführen.

Verbindungsschlauch der Spritzpistole vom Spritzaggregat trennen.

Spritzaggregat umdrehen, Saugschlauchschele lösen sowie Überlaufschlauchschele demontieren (XIV). Beide Schläuche vom Spritzaggregat trennen.

Ca. 30 g dünnes Maschinenöl oder Pumpenöl in jeden Schlauchanschluss einfüllen.

Spritzaggregat wieder betriebsbereit aufstellen.

Druckeinstelldrehknopf auf niedrigen Betriebsdruck einstellen.

Dicken, zusammengerollten Lappen in den Anschluss des Verbindungsschlauches der Spritzpistole und des Spritzaggregates stecken (XV).

Stecker des Stromkabels in der Steckdose anschließen, Spritzaggregat mit dem Steuerschalter einschalten und ca. 5 s laufen lassen. Spritzaggregat ausschalten, dazu Steuerschalter auf „0“ (Aus) verstellen. Stecker des Stromkabels ziehen.

Betriebsmodusumschalter in die Position für die Befüllung verstellen, damit das Öl in der Aggregatpumpe verbleiben kann.

Saug- und Überlaufschlauch wieder am Spritzaggregat befestigen.

Außere Geräteflächen mit einem weichen nassen Lappen reinigen und trocken reiben.

Gerätelagerung

Gerät überdacht, verschlossen, gegen unbefugten Zugriff insbesondere durch Kinder, sowie gegen Staub, Feuchte, Witterungseinwirkungen geschützt lagern. Für eine wirksame Lüftung des Lagerraumes sorgen. Die Lagerungstemperatur soll zwischen 0° C bis +40° C, die relative Luftfeuchte R_h bis 80% ohne Kondensation betragen.

Spritzpistole, Spritzaggregat sowie Verbindungsschlauch für die Lagerungsdauer voneinander trennen. Im Aggregatgrundrahmen ist eine Verstaumöglichkeit für die zu lagernde Spritzpistole vorhanden.

Keine Gegenstände auf dem Gerät abstellen.

Transport

Spritzpistole, Spritzaggregat sowie Verbindungsschlauch für den Transport voneinander trennen.

Spritzaggregat am Haltegriff gefasst vertragen. Beim Transportmitteleinsatz ist das Gerät in der Original- oder einer anderen Verpackung zu befördern, um es gegen mögliche Transportschäden zu schützen.

Keine Gegenstände auf dem Gerät abstellen.

ХАРАКТЕРИСТИКА ИЗДЕЛИЯ

Малярный агрегат представляет собой электрическое устройство, используемое для нанесения на поверхность материала для покрытия или лака. Агрегат не требует подачи сжатого воздуха из внешнего источника; материал для покрытия поставляется из агрегата в пистолет с помощью гибкого шланга. Длинный шланг, соединяющий пистолет с агрегатом, обеспечивает универсальное использование изделия. Агрегат оснащен насосом, который всасывает краску из любого резервуара. Правильная, надежная и безопасная работа устройства зависит от надлежащей эксплуатации, поэтому:

Прежде чем приступить к работе с устройством, прочитайте инструкцию полностью и сохраните ее.

Поставщик не несет ответственности за ущерб, возникший в результате несоблюдения правил техники безопасности и рекомендаций настоящей инструкции.

КОМПЛЕКТАЦИЯ

Упаковка должна содержать: малярный агрегат, пистолет-распылитель, шланг, соединяющий пистолет с агрегатом.

ТЕХНИЧЕСКИЕ ПАРАМЕТРЫ

Параметр	Единица измерения	Значение
Номер по каталогу		YT-82560
Напряжение сети	[В~]	220 - 240
Частота сети	[Гц]	50
Номинальная мощность	[Вт]	650
Потребляемая мощность	[А]	2,0 - 4,5
Класс электрической защиты		I
Масса	[кг]	6,5
Максимальное давление	[МПа]	20,7
Номинальная производительность	[л/мин.]	1,1
Температура материала для покрытия	[°C]	5 ~ 40
Длина шланга «пистолет — агрегат»	[м]	7,5
Уровень шума		
давление L_{pa}	[дБ(А)]	93,3 ± 3,0
мощность L_{WA}	[дБ(А)]	104,3 ± 3,0
Уровень вибрации a_h	[м/с ²]	≤ 2,5
Степень защиты		IP20

ОБЩИЕ ПРАВИЛА БЕЗОПАСНОСТИ

ВНИМАНИЕ! Детально ознакомиться с указанными инструкциями. Их несоблюдение может стать причиной удара электрическим током, пожара или телесных повреждений. Понятие „электроустройство“, применяемое в инструкциях, касается всех устройств с электроприводом, как проводных, так и беспроводных.

СОБЛЮДАТЬ УКАЗАННЫЕ ИНСТРУКЦИИ

Рабочее место

Необходимо обеспечить надлежащее освещение рабочего места и содержать его в чистоте. Беспорядок и недостаточное освещение могут стать причиной несчастного случая.

Не рекомендуется работа с электроустройствами в местах с высоким риском взрыва, где обнаружены горючие жидкости, газы или испарения. Во время работы электроустройств образуются искры, которые могут вызвать пожар в результате реакции с горючими газами или испарениями.

Детям и посторонним лицам запрещается пребывать на рабочем месте. Недостаточная сосредоточенность может вызвать потерю контроля над устройством.

Электрическая безопасность

Штепсель электроустройства должен совпадать с сетевым гнездом. Запрещается модифицировать штепсель. Запрещается пользоваться адаптерами с целью соединения штепселя с гнездом. Не модифицированный штепсель, совпадающий с гнездом, уменьшает риск поражения электрическим током.

Необходимо избегать контакта с заземленными поверхностями, такими, как трубы, батареи и холодильники. Заземление тела повышает риск удара электрическим током.

Не подвергать электроустройства влиянию атмосферных осадков или влаги. Вода и влага, проникая внутрь электроустройства, повышают риск поломки устройства и телесных повреждений.

Не перегружать провод питания. Не пользоваться проводом питания с целью передвижения, подключения и отключения штепселя от гнезда сети питания. Избегать контакта провода питания с теплыми предметами, маслом, острыми краями и подвижными элементами. Повреждение провода питания повышает риск поражения электрическим током. В случае работ вне закрытых помещений следует пользоваться удлинителями, предназначенными для работы вне закрытых помещений. Пользование соответственными удлинителями уменьшает риск поражения электрическим током. Если использование электроинструмента во влажной среде является неизбежным, тогда в качестве защиты от напряжения необходимо использовать устройство защитного отключения (УЗО). Применение УЗО снижает риск поражения электрическим током.

Личная безопасность

Необходимо приступать к работе в хорошем физическом и психическом состоянии. Внимательно следить за ходом проводимой операции. Не работать усталым, после приема медикаментов или употребления спиртного. Не забывать о том, что потеря концентрации на долю секунды может вызвать серьезные телесные повреждения.

Пользоваться средствами личной безопасности. Обязательно одеть защитные очки. Пользование средствами личной защиты, такими, как противопыльные маски, каски и ушные вкладыши, уменьшает риск серьезных телесных повреждений.

Избегать случайного пуска устройства. Перед подключением устройства к электросети питания убедиться в том, что выключатель находится в позиции «выкл.». Не держать палец на выключателе и не подключать электроустройство к сети питания, если выключатель находится в позиции «вкл.», поскольку это может вызвать серьезные телесные повреждения.

Перед пуском электроустройства необходимо убрать все ключи и другие инструменты, которые использовались во время его регулировки. Ключ, оставшийся на вращательных элементах устройства, может стать причиной серьезных телесных повреждений.

Соблюдать равновесие. Постоянно работать в соответственной позе. Это облегчит контроль над пневматическим устройством в случае непредвиденных происшествий во время работы.

Одеть защитную одежду. Не носить просторную одежду и украшения. Волосы, одежду и перчатки держать вдали от подвижных частей устройства. Просторная одежда, украшения или длинные волосы могут зацепиться за подвижные части устройства.

Пользоваться отсосом пыли или мешками для пыли, если устройство оснащено ними. Позаботиться о том, чтобы правильно подключить их. Использование отсоса пыли уменьшает риск серьезных телесных повреждений.

Пользование электроустройством

Не перегружать электроустройство. Пользоваться устройством, отвечающим данному виду работы. Выбор устройства, соответствующего данному виду работы, обеспечивает повышение производительности и трудовой безопасности.

Запрещается пользоваться электроустройством, если не работает сетевой выключатель. Устройство, которое невозможно контролировать с помощью сетевого выключателя, опасное; следует отдать его в ремонт.

Необходимо отключить штепсель от гнезда сети питания перед регулировкой, заменой аксессуаров или хранением устройства. Благодаря этому удастся избежать случайного пуска электроустройства.

Хранить устройства в месте, недоступном для детей. Не разрешать работать с устройством лицам, не обученным обслуживать его. Электроустройство может быть опасным в руках необученного оператора.

Обеспечить соответственную консервацию устройства. Проверять, нет ли в нем несоответствий и зазоров в подвижных частях. Проверять, не повредились ли какие-то элементы устройства. Если обнаружены повреждения, то следует устранить их перед пуском электроустройства. Много несчастных случаев вызывает неправильная консервация устройства.

Режущие инструменты должны быть чистыми и отточенными. Благодаря правильной консервации режущие инструменты легче контролировать во время работы.

Пользоваться электроустройствами и аксессуарами согласно вышеуказанным инструкциям. Пользоваться инструментами в соответствии с их предназначением, учитывая вид работы и условия на рабочем месте. Пользование инструментами для проведения других операций, чем те, для которых они были разработаны, повышает риск опасных моментов во время работы.

Ремонты

Ремонтировать устройство исключительно в уполномоченных предприятиях, пользующихся только оригинальными запасными частями. Это обеспечивает требуемую трудовую безопасность во время работы с электроустройством.

ДОПОЛНИТЕЛЬНЫЕ ИНСТРУКЦИИ ПО ТЕХНИКЕ БЕЗОПАСНОСТИ

При использовании изделия всегда следуйте указаниям, приведенным в инструкции по технике безопасности, а также в других инструкциях по безопасности и гигиене труда.

Запрещается использование изделия детьми или лицами, не прошедшими обучение по эксплуатации.

Изделие не предназначено для использования лицами с ограниченными физическими и умственными способностями

и лицами, не имеющими опыта и знаний об устройстве. Исключение составляют случаи, когда над ними осуществляется надзор или проводится инструктаж об использовании изделия в безопасном порядке — так, чтобы были понятны соответствующие риски. Дети не должны играть с изделием. Дети без присмотра не должны проводить чистку и техническое обслуживание устройства.

Избегайте автоматического включения изделия. Перед подключением вилки шнура питания убедитесь, что переключатель находится в выключенном положении, а спусковой крючок пистолета заблокирован в положении, которое исключает случайное нажатие.

Никогда не направляйте выходное отверстие пистолета на людей или животных.

Изделие можно использовать только для распыления материалов для покрытия на водной основе. Не используйте изделие для распыления других веществ, кроме красок, лаков и других материалов для покрытия. Не используйте изделие для распыления средств защиты растений, вредных, ядовитых или канцерогенных веществ.

Не распыляйте какие-либо материалы, которые могут стать причиной неизвестных угроз.

Не распыляйте легковоспламеняющиеся материалы.

Не очищайте изделие горючими растворителями.

Не распыляйте вещества, запрещенные настоящей инструкцией.

Не распыляйте материалы неизвестного состава.

Избегайте угроз, вызванных распыляемым материалом, и проверяйте маркировку на контейнере или информацию, предоставленную его изготовителем, относительно подлежащего распылению материала, включая требования к использованию средств индивидуальной защиты.

Внимание! Струя под высоким давлением может стать причиной серьезного повреждения кожи. Никогда не допускайте, чтобы какая-либо часть тела контактировала со струей.

Защитная одежда не обеспечивает достаточной защиты от травмы в виде инъекции.

В случае впрыскивания под кожу струей высокого давления, немедленно обратитесь к врачу. Он должен быть проинформирован о типе распыляемого вещества.

Перед каждым использованием осмотрите шланг, соединяющий агрегат с пистолетом-распылителем. При обнаружении каких-либо повреждений, таких как трещины, проколы, деформации, пузырки или любые другие, замените шланг перед началом работы. Поврежденный шланг не может быть отремонтирован — его необходимо заменить полностью.

Избегайте контакта шланга с острыми и/или горячими предметами. Не помещайте на шланг какие-либо предметы. Не сгибайте, не пережимайте его.

Во время работы, под воздействием высокого давления шланг может перемещаться. Следует принять меры предосторожности, чтобы перемещающийся шланг не представлял угрозы в виде подсеки или удара.

Материал для покрытия, распыляемый изделием, не должен содержать никаких загрязнений. Убедитесь, что во время работы в материал для покрытия не попадает грязь. Всасывающий шланг оснащен сеточным фильтром. Не используйте шланг без фильтра или с поврежденным фильтром. Загрязнения, попадающие внутрь изделия, могут привести к серьезным повреждениям, которые могут стать причиной серьезных травм.

В рабочей зоне нельзя есть, пить и курить.

Всегда носите респираторную маску, которая обеспечивает защиту от вдыхания вредных паров.

Обеспечьте достаточную вентиляцию, чтобы в воздухе рабочего пространства не накапливались горючие пары.

Должны быть приняты соответствующие меры для предотвращения опасности, исходящей от распыляемого вещества. Следуйте инструкциям на упаковке или указаниям производителя распыляемого вещества.

Не используйте пистолет без установленного экрана насадки.

Никогда не используйте устройство, если какие-либо защитные элементы или экраны были повреждены.

Используйте только оригинальные запасные части; все ремонтные работы выполняйте в авторизованном ремонтном центре.

Перед тем как устранять проблемы с устройством и проводить его техобслуживание, а также когда устройство не используется, следует отсоединить его от источника питания и сбросить давление, которое может сохраняться внутри системы. Всегда проверяйте номинальное напряжение сети в соответствии с напряжением, указанным в заводской таблице изделия.

Агрегат всегда следует подключать к розетке с заземляющим проводом. Подключение к розетке, не оснащенной заземляющим проводом, может привести к искрению, которое способно стать причиной пожара или поражения электрическим током. Система подключения должна быть оснащена устройством дифференциального тока с током отключения не более 30 мА.

Во время работы корпус агрегата может нагреваться. Не дотрагивайтесь до него, пока он полностью не остынет.

Во время работы никогда не оставляйте изделие без присмотра.

ПОДГОТОВКА К РАБОТЕ

ВНИМАНИЕ! Установка элементов оборудования может проводиться только при отключенном напряжении питания. Отсоедините шнур питания от сетевой розетки!

Подключение пистолета к агрегату

Внимание! При подключении пистолета к агрегату используйте только шланги, поставляемые вместе с изделием.

Внимание! Всегда используйте плоские или регулируемые гаечные ключи для подключения пистолета к устройству. Не используйте плоскогубцы.

Подсоедините один конец шланга к выпускному отверстию агрегата, завинтив с помощью ключа гайку шланга на выходе из агрегата (II). Прикрепите свободный конец шланга к пистолету-распылителю, завинтив гайку шланга на вход пистолета. Для завинчивания используйте два гаечных ключа: одним держите сопло пистолета, а другим затяните гайку шланга (III).

Элементы управления изделием

Переключатель режима работы агрегата (IV). Переключатель устанавливается в двух положениях. Направление рычага переключения вниз позволяет системе изделия заполняться материалом для покрытия. Переключатель всегда должен устанавливаться в этом положении во время рабочих перерывов. Направляя рычаг переключения в направлении выхода из агрегата, можно распылять материал для покрытия пистолетом. Каждый из режимов работы описан в следующей части инструкции. Не устанавливайте переключатель в промежуточных положениях.

Ручка регулировки давления (V). Поворот ручки увеличивает количество распыляемого материала для покрытия. На ручке имеется шкала, на которой отмечены режимы работы. Начало диапазона шкалы, обозначенного символом малярного валика, позволяет использовать специальный малярный валик (не входит в комплект) вместо пистолета-распылителя. Следующий диапазон, обозначенный символом ведра, предназначен для чистки или заполнения системы изделия. Последний диапазон шкалы позволяет распылять материал для покрытия пистолетом-распылителем. Указатель положения расположен над ручкой. Ее поворот по часовой стрелке увеличивает давление, поворот в противоположном направлении — уменьшает.

Блокировка спускового крючка пистолета (VI). Позволяет блокировать спусковой крючок в двух положениях. Если крючок пистолета отпущен, поверните ручку по часовой стрелке до упора. Крючок будет защищен от случайного нажатия. Его следует блокировать в этом положении каждый раз, когда происходит перерыв в работе. Вытягивание и удерживание спускового крючка в этом положении, а затем поворот блокировки в направлении, противоположном движению часовой стрелки, заблокирует спусковой крючок во втянутом положении. Такую блокировку можно использовать при длительном распылении материала для покрытия. Разблокировка происходит путем легкого нажатия и удерживания спускового крючка в этом положении, а затем поворота ручки по часовой стрелке.

Ручка насадки пистолета-распылителя (VII). Ручка позволяет проводить разборку насадки для удобства техобслуживания. Ручка отмечена стрелкой. Повернув ручку так, чтобы стрелка указывала на выходное отверстие пистолета, можно распылять материал для покрытия.

Повернув ручку так, чтобы стрелка указывала на рукоятку пистолета, можно чистить и разбирать насадку. В дополнение к чистке убедитесь, что насадка находится в положении, позволяющем распылять материал для покрытия.

Электрический переключатель (VIII). Позволяет включать и выключать агрегат. Установка переключателя в положение, обозначенное «I — включено», запустит устройство. Установка переключателя в положение, обозначенное «O — выключено», немедленно выключит агрегат. Во время работы устройство должно быть установлено таким образом, чтобы переключатель всегда был легко доступен.

Подключение агрегата к электрической сети

Внимание! Устройство всегда должно подключаться к розетке с заземляющим проводом.

Внимание! Система подключения должна быть оборудована устройством дифференциального тока с током отключения не более 30 мА.

Перед подключением агрегата к электросети убедитесь, что переключатель находится в положении «O — выключено». Спусковой крючок пистолета остается заблокированным от случайного нажатия. Ручка регулировки давления установлена на самую низкую настройку давления.

Подключите устройство, вставив вилку шнура питания в электрическую розетку.

Если для электропитания изделия используются удлинители, убедитесь, что поперечное сечение жилы проводов шнура удлинителя было не меньшим, чем у шнура питания изделия. Поперечное сечение жилы шнура питания указано на его изоляции. Могут использоваться только шнуры питания с дополнительным защитным проводом. Не используйте двухжильные удлинительные шнуры.

При использовании удлинительных шнуров длиной более 10 м сечение жилы должно быть не менее 2,5 мм². Не используйте удлинители длиной более 50 м.

При использовании смотанных удлинительных шнуров они должны быть полностью размотаны перед подключением.

Заполнение изделия материалом для покрытия

Подготовьте контейнер и заполните его чистой водой или растворителем, рекомендованным производителем материала для покрытия.

Подготовьте пустой контейнер с той же или большей емкостью, что и у контейнера с растворителем.

Подготовьте пустой контейнер для испытания на распыление материала для покрытия.

Подготовьте контейнер, заполненный материалом для покрытия.

Отцепите перепускной шланг (меньшего диаметра) с крючков всасывающего шланга.

Выпускное отверстие перепускного шланга направьте в пустой резервуар и закрепите таким образом, чтобы он не выскользнул автоматически.

Вставьте всасывающий шланг в контейнер, наполненный водой или растворителем. Сеточный фильтр постоянно должен находиться под поверхностью растворителя.

Убедитесь, что сопло пистолета находится в рабочем положении, а спусковой крючок заблокирован от случайного срабатывания.

Поверните переключатель режима работы в положение для заполнения изделия.

Установите ручку регулировки давления в таком положении, чтобы указатель отображал диапазон для очистки или заполнения системы изделия.

Подключите вилку шнура питания к электрической розетке, а затем включите агрегат с помощью переключателя.

Агрегат начнет всасывать растворитель. Из перепускного шланга начнут выходить растворитель и пузырьки воздуха. Подождите 30-60 секунд, убедитесь, что из перепускного шланга выходит только растворитель, а затем выключите агрегат с помощью переключателя.

Осторожно переложите всасывающий шланг в контейнер с материалом для покрытия. Сетчатый фильтр всегда должен находиться под поверхностью жидкости. При перекладывании шланга старайтесь избегать разбрызгивания растворителя, особенно на агрегат или электрическую систему. В случае разбрызгивания высушите остатки растворителя перед запуском устройства.

Включите агрегат с помощью переключателя.

Агрегат начнет всасывать материал для покрытия. Из перепускного шланга начнет поступать растворитель, смешанный с материалом для покрытия. Дождитесь, пока из перепускного шланга начнет поступать только материал для покрытия.

Направьте сопло пистолета на пустой контейнер, установите переключатель режима работы в положение, которое позволяет распылять материал для покрытия.

Разблокируйте спусковой крючок и нажмите на него, подождите, пока материал для покрытия не начнет поступать из сопла пистолета. Отпустите нажим на спусковом крючке и заблокируйте его в этом положении.

Вытяните перепускной шланг из контейнера и прицепите его к крючкам всасывающего шланга так, чтобы концы обоих шлангов находились под поверхностью материала для покрытия.

Если двигатель агрегата останавливается, это означает, что насос и шланги правильно заполнены материалом для покрытия.

В противном случае повторите весь процесс с самого начала.

Правильно заполненное изделие готово к распылению материала для покрытия. Работу следует начинать сразу после заполнения изделия.

ИСПОЛЬЗОВАНИЕ ИЗДЕЛИЯ

Правильная процедура заполнения изделия должна выполняться перед началом каждой работы.

При смене материала для покрытия во время работы сначала необходимо полностью очистить систему подачи материала, а затем начать процесс наполнения новым материалом для покрытия. Смешивание различных материалов для покрытия может привести к нежелательным эффектам, например, коагуляции материала для покрытия внутри системы. Это может стать причиной необратимого засорения системы подачи материала для покрытия.

Правильно заполненное изделие, подключенное к источнику питания и включенное, начинает распылять материал для покрытия после нажатия и удержания разблокированного пускового крючка пистолета-распылителя.

Отпускание нажатия на разблокированный крючок прекращает распыление материала для покрытия.

Устройство выключается, когда переключатель устанавливается в положение «O — выключено».

Внимание! Даже после выключения материал для покрытия внутри изделия может оставаться под высоким давлением. Каждый раз после завершения работы проводите процедуру сброса давления.

Регулирование количества распыляемого материала для покрытия

Количество распыляемого материала для покрытия можно регулировать с помощью ручки регулировки давления. Распыление должно начинаться с самого низкого значения и постепенно увеличиваться до достижения удовлетворительных результатов.

Распыление материала для покрытия

Рекомендуется, чтобы первые пробы распыления материала для покрытия проводились на тестовой поверхности. Это позволит избежать загрязнения рабочей поверхности.

Убедитесь, что все поверхности, которые не должны быть покрыты материалом, тщательно очищены. Убедитесь, что поверхность, предназначенная для покрытия, чистая, сухая, обезжиренная и без пыли.

Держите устройство в строго вертикальном положении так, чтобы выпускное отверстие насадки находилось приблизительно в 30 см от покрываемой поверхности.

Перемещайте пистолет в сторону или вверх и вниз так, чтобы он всегда находился на неизменном расстоянии от покрываемой поверхности (IX). Начните перемещать пистолет, при этом нажмите спусковой крючок. Перед тем, как завершить перемещение пистолета (X), отпустите нажатие на крючок. Перемещайте пистолет равномерным движением — изменение темпа или остановка пистолета во время распыления приведут к неравномерному распределению материала для покрытия.

Избегайте наклона пистолета как по горизонтали, так и по вертикали (XI). Это приведет к неравномерному распределению материала для покрытия.

Наносите несколько тонких слоев материала для покрытия вместо одного толстого слоя.

Перед нанесением следующего слоя оставьте предыдущий слегка высохнуть — следуйте инструкциям к распыляемому материалу.

Сброс давления системы подачи материала для покрытия

Выключите агрегат, переместив переключатель в положение «О — выключено».

Вытяните вилку шнура питания из электрической розетки.

Установите переключатель режима работы в положение для заполнения изделия.

Выходное отверстие сопла направьте в пустой контейнер, затем разблокируйте, нажав и удерживая спусковой крючок пистолета.

Подождите, пока материал для покрытия перестанет вытекать из сопла.

Отпустите нажим на спусковом крючке и заблокируйте его в положении, которое предотвращает случайное нажатие.

Изделие готово к техобслуживанию.

Аварийная чистка сопла пистолета-распылителя

Несмотря на меры предосторожности, может случиться, что сопло пистолета окажется частично или полностью заблокированным.

Если наблюдается снижение производительности, изменение формы струи материала для покрытия, подлежащего распылению, или распыление прекращается, это может быть вызвано засорением отверстия сопла пистолета-распылителя. В этом случае отпустите нажатие на спусковой крючок и заблокируйте его в положении, которое предотвращает его случайное нажатие.

Выключите агрегат, переместив переключатель в положение «О — выключено».

Поверните ручку сопла пистолета-распылителя в положение чистки.

Включите устройство, переместив переключатель в положение «I — включено».

Разблокируйте спусковой крючок пистолета.

Выходное отверстие сопла пистолета направьте в пустой контейнер.

Нажмите и удерживайте крючок пистолета до тех пор, пока сопло не очистится.

Отпустите нажатие на спусковой крючок и заблокируйте его в положении, которое предотвращает его случайное нажатие.

Выключите агрегат, переместив переключатель в положение «О — выключено».

Поверните ручку сопла пистолета-распылителя в положение для распыления.

Включите агрегат, переместив переключатель в положение «I — включено».

Выполните пробное распыление на тестовой поверхности.

ЧИСТКА И ТЕХНИЧЕСКОЕ ОБСЛУЖИВАНИЕ

Внимание! Не используйте легковоспламеняющиеся материалы для чистки и технического обслуживания.

Внимание! Чистку системы подачи материала для покрытия следует проводить сразу после окончания распыления. Засохший материал для покрытия внутри системы может нанести изделию непоправимый ущерб.

Чистка каждый раз по завершении работы

После завершения работы выполните процедуру сброса давления.

Удалите шланги из контейнера с материалом для покрытия, придержите их концы над поверхностью материала для покрытия. Позвольте остаткам материала для покрытия вытечь из системы.

Отцепите перепускной шланг (меньшего диаметра) с крючков всасывающего шланга.

Выходное отверстие перепускного шланга направьте в пустой контейнер и закрепите таким образом, чтобы он не выскользнул автоматически.

Погрузите всасывающий шланг в емкость с водой, растворителем или чистящей жидкостью. Сетчатый фильтр постоянно должен находиться под поверхностью.

Отвинтите гайку сопла и разберите его, экран и гайку (XII).

Установите переключатель режима работы в положение для распыления материала для покрытия.

Включите агрегат, переместив переключатель в положение «I — включено».

Направьте выходное отверстие пистолета в пустой контейнер.

Разблокируйте, нажав и удерживая спусковой крючок пистолета.

Наблюдайте за выходной струей пистолета — когда струя материала для покрытия станет менее интенсивной, отпустите

нажатие на спусковой крючок и установите ручку переключателя режима работы в положение для заполнения изделия. Продолжайте распыление до тех пор, пока из пистолета не начнет выходить чистая вода, растворитель или чистящая жидкость.

Отпустите нажатие на спусковой крючок и заблокируйте его в положении, которое предотвращает случайное нажатие.

Выключите агрегат, переместив переключатель в положение «О — выключено».

Вытяните вилку шнура питания из электрической розетки.

Выполните процедуру сброса давления в системе подачи материала для покрытия.

Отсоедините пистолет от шланга.

Отвинтите гайку, которая фиксирует фильтр пистолета, и извлеките фильтр (XIII).

Фильтр и ранее разобранные сопло, экран и крепежную гайку промойте в воде с пеной, растворителем или чистящей жидкостью. Для мытья можно использовать щетку с мягкой пластиковой щетиной или мягкую губку.

После мытья просушите все детали мягкой тканью или дайте высохнуть.

Установите фильтр, сопло, экран и крепежную гайку на пистолет.

Чистку внешней поверхности изделия следует производить мягкой влажной тканью, а затем вытирать насухо.

Внимание! Запрещается чистить агрегат, направляя на него поток воды или погружая его в воду, растворитель или другую жидкость.

Запрещается использовать для чистки острые предметы и/или абразивные чистящие средства.

Подготовка изделия к длительному хранению

Если изделие не используется в течение длительного времени (более 48 часов), его следует подготовить в соответствии со следующей процедурой.

Проведите чистку в соответствии с процедурой, описанной в разделе «Чистка каждый раз по завершении работы».

Отсоедините шланг, соединяющий пистолет с агрегатом.

Переверните устройство, ослабьте зажим всасывающего шланга и снимите зажим перепускного шланга (XIV). Отсоедините оба шланга от агрегата.

Введите приблизительно 30 граммов легкого машинного или насосного масла в соединение каждого шланга.

Поместите устройство в рабочее положение.

Переверните переключатель режима работы в положение для распыления.

Установите ручку регулировки давления в положение низкого рабочего давления.

Заткните соединение шланга, соединяющего пистолет и агрегат, толстой свернутой тряпкой (XV).

Вставьте вилку шнура питания в розетку и запустите устройство с помощью переключателя на 5 секунд. Выключите агрегат, переместив переключатель в положение «О — выключено». Вытяните вилку шнура питания из электрической розетки.

Установите переключатель режима работы в положение для заполнения — это позволит удержать масло внутри насоса агрегата.

Снова подсоедините всасывающий и перепускной шланги к устройству.

Очистите внешнюю поверхность изделия мягкой влажной тканью, а затем вытрите насухо.

Хранение изделия

Изделие следует хранить в закрытых помещениях вне досягаемости посторонних лиц, особенно детей.

Помещение должно защищать изделие от пыли, влаги и воздействия атмосферных осадков. В месте хранения следует обеспечить эффективную вентиляцию. Температура в месте хранения должна быть в пределах 0 °C ~ +40 °C, относительная влажность R_n — менее 80% без конденсации.

На время хранения отделите пистолет, агрегат и шланг, соединяющие эти два элемента. В основании агрегата есть контейнер, в котором на время хранения может быть размещен пистолет-распылитель.

На изделие ничего не ставить.

Транспортировка изделия

На время транспортировки отделите пистолет, агрегат и шланг, соединяющий эти два элемента.

Переносите агрегат, держась за рукоятку. При использовании транспортных средств рекомендуется помещать изделие в заводскую или подобную упаковку для его защиты от повреждений при перевозке.

На изделие ничего не ставить.

ХАРАКТЕРИСТИКА ВИРОБУ

Малярний агрегат – це електричний пристрій, який використовується для покриття поверхні шаром фарби або лаку. Пристрій не вимагає подачі стисненого повітря з зовнішнього джерела, матеріал покриття накачується з пристрою в пістолет за допомогою шланга. Довгий шланг, що з'єднує пістолет з агрегатом, дозволяє використовувати виріб як універсальний прилад. Пристрій обладнаний насосом, який всмоктує фарбу з будь-якого резервуара. Правильна, надійна та безпечна робота інструменту залежить від правильної експлуатації, тому:

Перш ніж почати працювати з пристроєм, прочитайте інструкцію повністю та збережіть її.

Постачальник не несе відповідальності за збитки, що виникли внаслідок недотримання правил техніки безпеки та рекомендацій цієї інструкції.

ОБЛАДНАННЯ

Упаковка повинна містити: фарбувальний блок, пістолет, шланг, що з'єднує пістолет з фарбувальним блоком.

ТЕХНІЧНІ ПАРАМЕТРИ

Параметр	Одиниця вимірювання	Значення
Номер в каталозі		YT-82560
Напруга мережі	[В~]	220 - 240
Частота мережі	[Гц]	50
Номінальна потужність	[Вт]	650
Споживана потужність	[А]	2,0 – 4,5
Клас електричного захисту		I
Вага	[кг]	6,5
Максимальний тиск	[МПа]	20,7
Номінальна виробивність	[л/хв]	1,1
Температура фарби	[°C]	5 ~ 40
Довжина шланга пістолет-фарбувальний блок	[м]	7,5
Рівень шуму		
тиск L_{pa}	[дБ(A)]	93,3 ± 3,0
сила L_{wa}	[дБ (A)]	104,3 ± 3,0
Рівень вібрації a_n	[м/с ²]	≤ 2,5
Ступінь захисту		IP20

ЗАГАЛЬНІ ПРАВИЛА БЕЗПЕКИ

УВАГА! Необхідно детально ознайомитися з усіма інструкціями. Недотримання їх може стати причиною удару електричним струмом, пожежі або тілесних пошкоджень. Термін „електропристрій”, який вживається в інструкціях, стосується усіх пристроїв з електроприводом, як провідних, так і безпровідних.

ДОТРИМУВАТИСЯ ВКАЗАНИХ ІНСТРУКЦІЙ

Робоче місце

Робоче місце повинно бути чистим та добре освітленим. Безладдя та недостатнє освітлення можуть стати причинами нещасливих випадків.

Не слід працювати з електропристроями в середовищі з підвищеним ризиком вибуху, у якому викрито пальні рідини, гази або випари. Під час роботи пристроїв утворюються іскри, які можуть викликати пожежу внаслідок реакції з паливними газами або випарами.

Дітям та стороннім особам забороняється перебувати на робочому місці. Втрата зосередження може викликати втрату контролю над пристроєм.

Електрична безпека

Штепсель електропроводу повинен пасувати до гнізда мережі. Забороняється модифікувати штепсель. Забороняється використовувати будь-які адаптери з метою з'єднання штепселя з гніздом. Не модифікований штепсель, що пасує до гнізда, зменшує ризик удару електричним струмом.

Слід уникати контакту з заземленими поверхнями, такими, як труби, батареї та холодильники. Заземлення тіла підвищує ризик удару електричним струмом.

Не слід виставляти пневматичні пристрої на контакт з атмосферними опадами та вологою. Після проникнення всередину електропристрою вода та волога підвищує ризик удару електричним струмом.

Не перевантажувати провід живлення. Не користуватися проводом живлення з метою перенесення, під'єднання та від'єднання штепселя від гнізда мережі. Уникати контакту проводу живлення з теплими предметами, маслом, гострими кроями та рухомими елементами. Пошкодження проводу живлення підвищує ризик удару електричним струмом. У випадку роботи поза закритими приміщеннями слід користуватися здовжувачами, пристосованими до роботи поза закритими приміщеннями. Користування відповідними здовжувачами зменшує ризик удару електричним струмом. Якщо використання електроінструменту у вологому середовищі є неминучим, тоді для захисту від напруги необхідно використовувати пристрій захисного відключення (ПЗВ). Застосування ПЗВ знижує ризик ураження електричним струмом.

Особиста безпека

Слід починати роботу, будучи у доброму фізичному та психічному стані. Необхідно уважно слідкувати за виконуваною операцією. Не слід працювати втомленим, після прийому медикаментів та вживання алкогольних напоїв. Не забувайте про те, що навіть секундна неухважність може привести до поважних тілесних пошкоджень.

Слід користуватися засобами особистої безпеки. Обов'язково одягти захисні окуляри. Користування засобами особистої безпеки, такими, як протипилові маски, захисне взуття, каски та вушні вклади зменшує ризик поважних тілесних пошкоджень.

Слід уникати випадкового пуску пристрою. Необхідно переконатися у тому, що вимикач знаходиться у позиції "викл.", перед ввімкненням пристрою у електромережу. Не слід тримати палець на вимикачі або під'єднувати електропристрій, якщо вимикач знаходиться у позиції "вкл.", оскільки це може викликати поважні тілесні пошкодження.

Перед пуском електропристрою необхідно усунути всі ключі та інструменти, які використовувалися під час його регулювання. Ключ, що залишився на обертальних елементах пристрою, може стати причиною поважних тілесних пошкоджень.

Необхідно утримувати рівновагу. Постійно працювати у відповідній позі. Завдяки цьому полегшиться контроль над електропристроєм у випадку несподіваних ситуацій під час роботи.

Слід користуватися захисним одягом. Не носити просторний одяг та прикраси. Волосся, одяг та рукавиці слід тримати здалека від рухомих частин електропристрою. Просторний одяг, волосся або прикраси можуть зачепитися або бути втягнутими рухомими частинами пристрою.

Слід користуватися відводом пилу або мішками для пилу, якщо пристрій оснащений ними. Подбайте про те, щоб правильно під'єднати їх. Користування відводом пилу зменшує ризик поважних тілесних пошкоджень.

Користування електропристроєм

Не перевантажуйте електропристрій. Слід користуватися інструментами, що відповідають даному виду роботи. Відповідний добір інструменту до даної роботи гарантує підвищення продуктивності та трудової безпеки.

Забороняється користуватися електропристроєм, якщо не працює його вимикач мережі. Пристрій, який неможливо контролювати за допомогою вимикача мережі, небезпечний; слід віддати його у ремонт.

Слід виняти штепсель з гнізда мережі перед регулюванням, заміною аксесуарів та переховуванням пристрою. Завдяки цьому Ви уникнете випадкового пуску електропристрою.

Пристрої слід переховувати у місці, недоступному для дітей. Забороняється працювати з пристроєм особам, які не навчені обслуговувати його. Електропристрій в руках не навченого оператора може стати небезпечним.

Забезпечити відповідну консервацію пристрою. Перевіряти пристрій з точки зору невірних з'єднань та зазорів у рухомих частинах. Перевіряти, чи не пошкоджений будь-який елемент пристрою. Якщо викрито поломки, то слід усунути їх перед початком роботи з електропристроєм. Багато нещасливих випадків викликано внаслідок неправильної консервації пристрою.

Ріжучі інструменти слід переховувати чистими та наточеними. Правильна консервація ріжучих інструментів полегшує контроль над ними під час роботи.

Користуватися електропристроями та аксесуарами згідно з вказаними вище інструкціями. Користуватися пристроями та інструментами згідно з їх призначенням та враховувати умови на робочому місці. Використовування пристроїв та інструментів всупереч їх призначенню підвищує ризик небезпечних ситуацій.

Ремонти

Слід проводити ремонти пристрою виключно в уповноважених закладах, що користуються лише оригінальними запчастинами. Це гарантує відповідний рівень безпеки під час роботи з електропристроєм.

ДОДАТКОВІ ІНСТРУКЦІЇ З БЕЗПЕКИ

Використовуючи виріб, завжди дотримуйтесь наявних інструкцій з техніки безпеки, а також інших інструкцій з охорони здоров'я та безпеки.

Заборонено користуватися виробом дітям чи особам, які не ознайомлені з інструкціями з користування приладом.

Цей виріб не призначений для використання людьми з обмеженими фізичними та розумовими здібностями, а також людьми

ми, які не мають досвіду та знань про це обладнання. За винятком, коли за ними буде здійснюватися нагляд або якщо вони отримали інструкції щодо безпечного використання виробу так, щоб пов'язані з цим ризики були зрозумілими. Діти не повинні гратися з виробом. Діти без нагляду не повинні виконувати миття та обслуговування обладнання.

Уникайте ненавмисного увімкнення виробу. Перед тим, як підключити штепсель шнура живлення, переконайтеся, що перемикач знаходиться у вимкненому положенні, а курок пістолета заблокований, щоб запобігти випадковому розпиленню. Ніколи не спрямовуйте сопло пістолета на людей або тварин.

Виріб може використовуватися тільки для розпилення фарбувального матеріалу на водній основі. Не використовуйте виріб для розпилення інших речовин, крім фарб, лаків та інших матеріалів для покриття поверхонь. Не використовуйте виріб для обприскування засобами захисту рослин, шкідливими, отруйним та канцерогенними речовинами.

Не розпилюйте матеріали з невідомими складниками.

Уникайте небезпеки, спричиненої розпиленням матеріалу, і перевірте маркування на контейнері або інформацію, надану її виробником щодо матеріалу, що підлягає розпиленню, включаючи вимоги щодо використання засобів індивідуального захисту. Увага! Струмінь високого тиску може спричинити серйозні пошкодження шкіри. Ніколи не допускайте щоб будь-які частини тіла стикалися зі струменем розпилення.

Захисний одяг не забезпечує достатнього захисту від пошкоджень у формі підшкірного впорскування матеріалу.

Якщо ви впорснули під шкіру матеріал струменем високого тиску, негайно зверніться до лікаря. Лікаря треба поінформувати про тип речовини, що використовувалася.

Перед кожним використанням перевірте шланг, що з'єднує пристрій з пістолетом. Якщо ви помітите яке-небудь пошкодження, наприклад тріщини, проколи, зміни, пухирі або будь-які інші пошкодження, замініть шланг перед початком роботи. Пошкоджений шланг не підлягає ремонту, його слід повністю замінити.

Уникайте контакту шланга з гострими та / або гарячими предметами. Не кладіть предмети на шланг. Не згинайте, не стискайте шланг.

Шланг може рухатися під час роботи через високий тиск. Необхідно вжити запобіжних заходів, щоб рух шланга не становив загрози удару або поштовху.

Матеріал покриття, що розпилюється виробом, не повинен містити будь-які забруднення. Переконайтеся, що під час експлуатації в матеріал покриття не потрапляє бруд. Всмоктуючий шланг оснащений фільтром. Не використовуйте шланг без фільтра або з пошкодженим фільтром. Домішки, які потрапляють всередину виробу, можуть призвести до серйозного пошкодження, яке може спричинити серйозні травми.

Не їжте, не пийте і не куріть в робочій зоні.

Завжди вдягайте респіраторну маску, яка забезпечує захист дихальних шляхів від вдихання шкідливих випарів.

Забезпечте належну вентиляцію таким чином, щоб в повітрі робочого простору не накопичилися займісті випарі.

Вживайте необхідні відповідні заходи для запобігання небезпеці, що виникає внаслідок розпилення речовини. Дотримуйтесь інструкцій, що на упаковці або інструкції виробника речовини, яку потрібно розпилити.

Не використовуйте пістолет без накладення сопла.

Ніколи не використовуйте інструмент, якщо пошкоджено будь-які запобіжні пристрої або кришки.

Використовуйте лише оригінальні запчастини, виконуйте будь-який ремонт у авторизованому ремонтному центрі.

Перед усунуванням проблем з пристроєм, під час його обслуговування, та, коли він не використовується, від'єднайте пристрій від джерела живлення та вивільняйте тиск, який може бути всередині системи.

Завжди перевіряйте номінальну напругу живлення з напругою, вказаною на табличці з технічними характеристиками.

Апарат завжди повинен бути підключений до розетки з заземленням. Підключення до розетки, що не обладнана захисним провідником, може спричинити іскріння, що може призвести до пожежі або ураження електричним струмом. Система підключення повинна бути обладнана пристроєм захисного відключення з вихідним струмом не більше 30 мА. Ніколи не залишайте пристрій без нагляду під час роботи.

ПІДГОТОВКА ДО РОБОТИ

УВАГА! Монтаж обладнання можна виконувати лише при відключенні джерела живлення. Від'єднайте шнур живлення від розетки!

Підключення пістолета до фарбувального блоку

Увага! Для підключення пістолета до фарбувального блоку можна використовувати лише шланг, що постачається разом із виробом.

Увага! Завжди використовуйте плоскі або накидні ключі для монтажу пістолета до пристрою. Не використовуйте плоскогубці. Приєднайте один кінець шлангу до виходу пристрою, нагвинчуючи гайку шлангу на випускне сопло виходу фарбувального блоку (II). Прикріпіть вільний кінець шлангу до пістолета, загвинчуючи гайку шлангу на вихідному отворі пістолета. Для загвинчування використовуйте два гайкові ключі, одним тримайте сопло пістолета, а іншим затягуйте гайку шлангу (III).

Елементи регулювання прилади

Перемикач режиму роботи фарбувального блоку (IV). Перемикач дозволяє встановлювати регулювання в двох позиціях. Пересування перемикача вниз дозволяє заповнити систему виробу матеріалом для покриття. Перемикач завжди повинен бути встановлений у цьому положенні під час перерв у роботі. Пересування важеля перемикача в напрямку на

випускний отвір агрегату дозволяє обприскувати поверхні матеріалом для покриття за допомогою пістолета. Кожен з режимів роботи описаний у подальшій частині посібника. Не встановлюйте перемикач у проміжних положеннях.

Ручка регулювання тиску (V). Поворот ручки дозволяє збільшувати кількість нанесеного матеріалу. Ручка регулювання має шкалу, на якій позначені режими роботи. Початок діапазону шкали позначено символом ролика для фарби, він дозволяє використовувати спеціальний валик для фарби (не входить у комплект) замість пістолета. Наступний діапазон, позначений символом відра, призначений для очищення або заповнення установки виробу. Останній діапазон шкали дозволяє наносити матеріал розпилювачем за допомогою пістолета. Індикатор положення розташований над ручкою. Поворот ручки за годинниковою стрілкою збільшує тиск, поворот в протилежному напрямку зменшує тиск.

Блокування курка (VI). Дозволяє блокувати курок у двох позиціях. Якщо курок пускового механізму звільнений, поверніть ручку за годинниковою стрілкою, доки вона не зупиниться. Курок буде захищений від випадкового натиснення. Курок повинен бути заблокований у цій позиції щоразу, коли відбувається перерва в роботі.

Відтягування і утримання курка в такому положенні, а потім поворот блокади проти стрілки годинника зафіксує курок у відтягнутому положенні. Таку блокаду можна використовувати під час тривалого наплення матеріалу на покриття. Розблокування курка відбувається шляхом легкого натиснення та утримання курка у цьому положенні, а потім поворотом ручки за годинниковою стрілкою.

Ручка сопла пістолета (VII). Ручка дозволяє розбирати сопло з метою легкого обслуговування. Ручка позначена стрілкою. Повертаючи ручку таким чином, щоб стрілка співпадала з напрямком виходу пістолета, ви зможете розпилити матеріал. Повертаючи ручку таким чином, щоб стрілка співпадала з напрямком ручки пістолета, ви можете очистити сопло, а також розібрати його.

Крім очищення, переконайтеся, що сопло розташоване в позиції для розпилення матеріалу.

Електричний перемикач (VIII). Цей перемикач вмикає та вимикає пристрій. Перемикання перемикача на позицію, позначену «I» - ввімкне пристрій і почне роботу. Перемикання перемикача на позицію, позначену «O – вимк.», негайно вимкне пристрій. Під час роботи пристрій слід встановлювати таким чином, щоб перемикач завжди був легко доступним.

Підключення пристрою до мережі

Увага! Пристрій завжди повинен бути підключений до розетки з заземленням.

Увага! Система підключення повинна бути обладнана пристроєм захисного відключення з вихідним струмом не більше 30 мА.

Перед підключенням пристрою до мережі, переконайтеся, що перемикач знаходиться в положенні «O - OFF». Курок пістолета має залишатися заблокованим від випадкового натиснення. Ручка регулювання тиску встановлена на найнижчий рівень.

Підключіть пристрій, вставляючи штекер кабелю живлення в розетку.

Якщо для підключення пристрою використовуються подовжувачі, переконайтеся, що поперечний переріз кабелю подовжувача не менший, ніж силового кабелю пристрою. Переріз кабелю живлення позначений на ізоляції кабелю живлення. Можна використовувати лише кабелі живлення з додатковим захисним проводом. Не використовуйте двожильні подовжувачі.

У разі, якщо подовжувач має довжину більше, ніж 10 м, поперечний переріз кабелю не повинен бути менший 2,5 мм². Не використовуйте подовжувачі довші ніж 50 м.

При використанні висувних подовжувачів, вони повинні бути повністю розкручені перед підключенням.

Заповнення виробу матеріалом для покриття

Підготуйте контейнер та наповніть його чистою водою або розчинником, рекомендованим виробником покривних матеріалів.

Підготуйте порожній контейнер з такою ж або більшою ємністю, як контейнер з розчинником.

Приготуйте порожній контейнер для пробного розпилення покривного матеріалу.

Приготуйте контейнер, наповнений матеріалом для покриття.

Від'єднайте від всмоктуючого шланга переливний шланг (менший діаметр).

Вихід переливного шланга повинен бути спрямований у порожній резервуар, прикріплений таким чином, щоб він не висовувався самостійно.

Вставте всмоктуючий шланг у контейнер, заповнений водою або розчинником. Сітчастий фільтр завжди повинен знаходитись зануреним в розчиннику.

Переконайтеся, що сопло пістолета знаходиться в робочому положенні, а курок зафіксований від випадкового спрацювання.

Поверніть перемикач режимів роботи в положення, призначене для наповнення виробу.

Встановіть ручку регулювання тиску в такому положенні, щоб індикатор відобразив діапазон чищення або заповнення установки пристрою.

Вставте шнур живлення в розетку, а потім увімкніть блок живлення, використовуючи перемикач. Фарбувальний блок почне засмоктувати розчинник. З переливного шланга почне виливатися розчинник і повітряні бульбашки. Зачекайте 30-60 секунд, перевірте, чи з переливного шланга витікає лише розчинник, а потім вимкніть пристрій за допомогою перемикача.

Обережно вставте всмоктуючий шланг у контейнер з покривним матеріалом. Сітчастий фільтр завжди повинен бути зачуханий у рідину. Під час роботи з шлангом спробуйте уникнути бризок розчинника, зокрема на пристрій або електричну установку. У випадку розбризкування висушіть залишки розчинника перед запуском приладу.

Увімкніть пристрій за допомогою перемикача.

Пристрій почне засмоктувати покривний матеріал. З переливного шлангу почне виходити розчинник, змішаний з покривним матеріалом. Треба зачекати доки з переливного шлангу почне виходити лише покривний матеріал.

Направляйте сопло пістолета в порожній контейнер, встановіть перемикач режимів роботи в положення, яке дозволяє розпилювати матеріал.

Розблокуйте курок і натисніть на нього, дочекайтеся, поки покривний матеріал не вийде з сопла пістолета. Відпустіть курок і зафіксуйте його в цьому положенні.

Витягніть зливний шланг з контейнера та прикріпіть його до кріплень, щоб кінці обох шлангів знаходились під поверхнею покривного матеріалу.

Якщо двигун пристрою зупинився, це означає, що насос і шланги вже належним чином заповнені покривним матеріалом.

Інакше слід повторити весь процес з самого початку.

Правильно наповнений виріб готовий до розпилення покривного матеріалу. Роботу слід розпочати негайно після заповнення виробу.

ВИКОРИСТАННЯ ВИРОБУ

Правильна процедура наповнення виробу повинна проводитись перед кожним початком роботи.

Якщо матеріал покриття змінюється під час експлуатації, спочатку необхідно повністю очистити систему подачі матеріалу, а потім процедуру наповнення необхідно провести з новим покривним матеріалом. Змішування різних покривних матеріалів може призвести до небажаних ефектів, наприклад, коагуляції матеріалів покриття всередині системи. Це може призвести до незворотного засмічення системи подачі покривного матеріалу.

Правильно наповнений виріб, підключений до джерела живлення та включений, починає розпилювати покривний матеріал після натиснення та утримання розблокованого курка пістолета.

Звільнення натиску на розблокований курок припиняє розпилення покривного матеріалу.

Виріб викидається шляхом переміщення перемикача у положення «О-вимк.».

Увага! Навіть після вимкнення матеріал покриття всередині приладу може залишатися під високим тиском. Після виконання кожної роботи використовуйте процедуру звільнення від тиску.

Регулювання кількості нанесеного матеріалу при розпилюванні

Кількість матеріалу, що підлягає нанесенню може регулюватися за допомогою ручки регулювання тиску. Розпилювання слід починати з найнижчого значення і поступово збільшувати його до досягнення задовільних результатів.

Розпилення покривного матеріалу

Рекомендується, щоб перші спроби нанесення матеріалу здійснювалися на пробній поверхні. Це дозволить уникнути пошкодження використовуваної поверхні.

Переконайтеся, що всі поверхні, які не повинні бути покриті фарбою, ретельно прикриті. Переконайтеся, що поверхня, що покривається, чиста, суха, знежирена та без пилу.

Тримайте пристрій прямо в вертикальному положенні таким чином, щоб вихід сопла був приблизно на 30 см від поверхні. Переміщуйте пістолет в боки або вгору і вниз так, щоб він завжди знаходився на постійній відстані від поверхні (IX). Почніть рухати пістолетом, а потім під час руху натисніть на курок. Відпустіть курок до завершення руху пістолетом (X). Пістолет переміщуйте рівномірними рухами, зміни темпу або припинення руху під час розпилення призводять до нерівномірного розподілу покривного матеріалу.

Уникайте нахилу пістолета горизонтально та вертикально (XI). Це призведе до нерівномірного розподілу покривного матеріалу. Нанесіть декілька тонких шарів матеріалу замість одного товстого шару.

Перед нанесенням наступного шару, залиште попередній, щоб злегка підсохнув, дотримуйтесь інструкцій, наведених на упаковці матеріалу.

Звільнення від тиску в системі подачі покривного матеріалу

Вимкніть пристрій, перемістивши перемикач у положення «О-вимк.»

Від'єднайте шнур живлення від розетки.

Установіть перемикач режимів в положення, як для заповнення виробу.

Поверніть вихід сопла до порожнього контейнера, потім розблокуйте, натисніть і утримуйте курок пістолета.

Зачекайте доки матеріал припинить виходити з сопла.

Відпустіть курок і зафіксуйте його у положенні, яке запобігає випадковому натисканню.
Виріб готовий до проведення технічного обслуговування.

Екстрене очищення сопла розпилення

Незважаючи на запобіжні заходи, може статися, що сопло пістолета частково або повністю заблокується. Якщо спостерігається зниження виробивності, зміна форми потоку матеріалу, що підлягає розпиленню, або розпилення припиняється, це може бути пов'язано із засміченням виходу сопла розпилювача.
У такому випадку відпустіть курок і зафіксуйте його у положенні, щоб запобігти випадковому натисканню.
Вимкніть пристрій, перемістивши перемикач у положення «О-вимк.»
Ручку сопла пістолета поверніть в позицію очищення.
Увімкніть пристрій, перемістивши перемикач у положення «I».
Розблокуйте курок пістолета.
Поверніть сопло пістолета в порожній контейнер.
Натисніть і утримуйте пістолет, поки сопло не буде чистим.
Відпустіть курок і зафіксуйте його у положенні, щоб запобігти випадковому натисканню.
Вимкніть пристрій, перемістивши перемикач у положення «О-вимк.»
Поверніть ручку сопла пістолета в положення розпилювача.
Увімкніть пристрій, перемістивши перемикач у положення «I».
Виконайте пробне розпилення на тестовій поверхні.

ОЧИЩЕННЯ ТА ТЕХНІЧНЕ ОБСЛУГОВУВАННЯ

Увага! Не використовуйте легкозаймисті матеріали для чищення та технічного обслуговування.

Увага! Очистку системи подачі покривного матеріалу проводять негайно після закінчення роботи. Засохлий покривний матеріал всередині системи може безповоротно пошкодити виріб.

Очищення після виконання кожної роботи

Після завершення роботи виконайте процедуру вивільнення тиску.
Зніміть шланги з контейнера з покривним матеріалом, тримайте їх кінці над поверхнею покривного матеріалу. Дати стекти залишкам покривного матеріалу зсередини системи.
Зніміть переливний шланг (менший діаметр) із вхідних шлангових гаків.
Вихід переливного шланга повинен бути спрямований у порожній резервуар, закріплений таким чином, щоб він не висовувався самостійно.
Вставте всмоктуючий шланг у контейнер з водою, розчинником або очищувальною рідиною. Сітчастий фільтр завжди повинен бути занурений.
Викрутіть гайку сопла і зніміть сопло, кришку сопла та гайку (XII).
Встановіть перемикач режимів роботи в положення для розпилення покривного матеріалу.
Увімкніть пристрій, перемістивши перемикач у положення «I».
Поверніть сопло пістолета в порожній контейнер.
Розблокуйте, натисніть і утримуйте курок пістолета.
Спостерігайте за виходом вмісту з пістолета, коли потік матеріалу втрачає інтенсивність, відпустіть курок і встановіть перемикач режимів у позицію наповнення виробу.
Продовжуйте розпилення, доки чиста вода, рідина або розчинник не вийде з пістолета.
Відпустіть курок і зафіксуйте його у положенні, щоб запобігти випадковому натисканню.
Вимкніть пристрій, перемістивши перемикач у положення «О-вимк.»
Від'єднайте шнур живлення від розетки.
Виконайте процедуру вивільнення тиску в системі подачі покривного матеріалу.
Від'єднайте пістолет від шланга.
Відкрутіть кришку, що фіксує фільтр пістолета, та витягніть фільтр (XIII).
Попередньо демонтований фільтр, сопло, насадку та кріпильну гайку промийте у воді з мильною піною, розчинником або миючим засобом. Можна використовувати для миття щіточку з м'якою пластиковою щетиною або м'яку губку.
Після промивання всі частини просушіть м'якою ганчіркою або дайте висохнути.
Встановіть фільтр, сопло, кришку сопла та фіксуючу гайку пістолета.

Очищайте зовнішню сторону виробу м'якою, вологою ганчіркою, а потім витирайте сухою.

Увага! Заборонено чистити прилад, направляючи на нього струмінь води або занурюючи його у воду, розріджувач чи іншу рідину.

Забороняється використовувати для очищення гострі предмети та / або абразивні засоби для чищення.

Підготовка виробу для тривалого зберігання

Якщо виріб не використовується протягом тривалого часу (більше 48 годин), його слід готувати згідно з наступною процедурою.

Проведіть очищення відповідно до процедури, описаної в розділі «Очищення після виконання кожної роботи».

Від'єднайте від пристрою шланг, що з'єднує пістолет з пристроєм.

Поверніть пристрій, ослабте затиск всмоктуючого шланга та зніміть затискач переливного шланга (XIV). Від'єднайте обидва шланги від пристрою.

Введіть приблизно 30 грамів легкого машинного масла або насосного масла в з'єднання кожного шланга.

Поставте пристрій у робоче положення.

Переключіть перемикач режиму роботи в положення розпилення.

Встановіть ручку регулювання тиску в положення низького робочого тиску.

Закрийте з'єднання шлангу між пістолетом і пристроєм згорнутою ганчіркою (XV).

Вставте шнур живлення в гніздо та запустіть пристрій за допомогою вимикача на 5 секунд. Вимкніть пристрій, перемістивши перемикач у положення «О-вимк.»). Від'єднайте шнур живлення від розетки.

Встановіть перемикач режимів роботи в положення для заповнення, це дозволить зберегти мастило усередині насоса пристрою.

Повторно підключіть шланг всмоктування та переливу до пристрою.

Очистіть зовнішню частину виробу м'якою, вологою ганчіркою, а потім витріть сухою.

Зберігання виробу

Виріб повинен зберігатися в закритих приміщеннях, недоступних для неавторизованих осіб, особливо дітей.

Приміщення повинне бути захищене від пилу, вологи та впливу атмосферних опадів. Забезпечити ефективну вентиляцію в зоні зберігання. Температура у місці зберігання повинна бути в діапазоні від 0 ° C ~ + 40 ° C, відносна вологість Rh менше 80% без конденсації.

Під час зберігання відокремте пістолет, пристрій і шланг, що з'єднує ці два елементи. В основі приладу є контейнер, в якому може бути розміщений пістолет під час зберігання.

Не кладіть нічого на виріб.

Транспортування виробу

Під час транспортування відокремте пістолет, пристрій і шланг, що з'єднує ці два елементи.

Перемістіть агрегат, схопивши за ручку. При використанні транспортних засобів рекомендується упаковувати виріб у фансову упаковку або подібний захисний виріб від пошкоджень під час транспортування.

Не кладіть нічого на виріб.

PRODUKTO APRAŠYMAS

Dažymo agregatas tai elektros įrenginys, naudojamas paviršiumi padengti dengiančiąja medžiaga arba laku. Įrenginiui nereikia tiekimo maitinimo iš išorinio suspausto oro šaltinio, o dengiamoji medžiaga spaudžiama iš agregato į pistoletą, naudojant lanksčią žarną. Ilga žarna jungianti pistoletą su agregatu leidžia universaliai naudoti produktą. Agregate įrengtas siurblys, kuris siurbia dažus iš bet kurio bako. Tinkamas, patikimas ir saugus prietaiso veikimas priklauso nuo to, ar tinkamai veikia, todėl:

Prieš naudodami gaminį reikia perskaityti visą darbo su produktu instrukciją ir ją išsaugoti ateičiai.

Tiekėjas neatsako už nuostolius, atsiradusius dėl saugos taisyklių ir šio vadovo rekomendacijų nesilaikymo.

KOMPLEKTACIJA

Pakuotėje turi būti: dažymo agregatas, purškimo pistoletas, žarna jungianti pistoletą su agregatu.

TECHNINIAI PARAMETRAI

Parametras	Matavimo vietas	Vertė
Katalogo numeris		YT-82560
Tinklo įtampa	[V~]	220 - 240
Tinklo dažnis	[Hz]	50
Nominali galia	[W]	650
Energijos suvartojimas	[A]	2,0 - 4,5
Energinės apsaugos klasė		I
Masė	[kg]	6,5
Maksimalus slėgis	[MPa]	20,7
Vardinis našumas	[l/min]	1,1
Dengimo medžiagos temperatūra	[°C]	5 ~ 40
Pistoletas - agregatas žarnos ilgis	[m]	7,5
Triukšmo lygis		
slėgis L_{pA}	[dB(A)]	93,3 ± 3,0
galia L_{WA}	[dB(A)]	104,3 ± 3,0
Virpėsiu lygis a_n	[m/s ²]	≤ 2,5
Apsaugos laipsnis		IP20

BENDROS SAUGOS SĄLYGOS

DĖMESIO! Būtina perskaityti visas žemiau aprašytas instrukcijas. Jų nesilaikymas gali būti elektros smūgio, gaisro arba kūno sužalojimo priežastim. Vartojama instrukcijoje „elektrinio įrankio“ sąvoka yra taikoma visiems elektra varomiems įrenginiams, maitinamiems elektros laidų pagalba, o taip pat bevieliniu būdu.

LAIKYKITĖS ŽEMIAU IŠDĖSTYTŲ INSTRUKCIJŲ

Darbo vieta

Darbo vieta turi būti gerai apšviesta ir laikoma švarioje būklėje. Tinkama ir silpnas apšvietimas gali būti nelaimingų įvykių priežastim.

Nevartoti elektrinių įrankių padidintos sproginimo rizikos aplinkoje, kurioje yra liepsnieji skysčiai, dujos bei garai. Elektriniai įrankiai kibirkščiuoja, o tai, sąlytyje su liepsniaisiais skysčiais arba dujomis, gali sukelti gaisrą.

Į darbo aplinką negalima prileisti vaikų bei pašalinių asmenų. Išsiblaškymo pasekmėje galima prarasti įrankio kontrolę.

Elektrinė apsauga

Elektrinio įrankio kištukas turi tiktai prie elektros tinklo rozetės. Kištuko negalima modifikuoti. Taip pat negalima vartoti jokių adaptavimo elementų, kurių pagalba galima būtų kištuką sujungti su elektros tinklo rozete.

Nemodifikuotas kištukas, deramai sutaikytas su originalia rozete, sumažina elektros smūgio riziką. Reikia vengti kontakto su įžemintų įrenginių, tokių kaip vamzdžiai, šildytuvai bei šaldytuvai, paviršiais. Kūno įžeminimas didina elektros smūgio riziką.

Elektrinius įrankius būtina saugoti nuo atmosferinių kritulių bei drėgmės poveikio. Vandens ir drėgmės įsiskverbimo į elektros įrankio vidų atveju, didėja elektros smūgio rizika.

Maitinimo kabelio negalima perkrauti. Negalima nešti įrankio, laikant jį už maitinimo kabelio, o įjungiant ir išjungiant kištuką iš elektros tinklo rozetės, negalima traukti už laido. Vengti maitinimo kabelio kontakto su šilumos šaltiniais, tepalais,

ąstriomis briaunomis ir judamais elementais. Maitinimo kabelio sužalojimas didina elektros smūgio riziką. **Atliekant darbą uždary patalpų išorėje, būtina vartoti ilgingintus atitinkamai pritaikytus darbui lauko sąlygomis.** Tinkamo ilgingintuvo vartojimas sumažina elektros smūgio riziką.

Tuo atveju, kai elektros įrankio naudojimo drėgnoje aplinkoje negalima išvengti, apsaugai nuo maitinimo įtampos užtikrinti reikia vartoti skirto minės srovės apsaugos įtaisą (RCD). RCD įtaiso panaudojimas sumažina elektros smūgio patyrimo riziką.

Asmenišką saugumas

Imkis darbo būdamas geroje fizinėje ir psichinėje būklėje. Sukaupk dėmesį į tai, ką darai. Nedirbk būdamas nuvargęs arba vaista ar alkoholio poveikio įtakoje. Net momentinis dėmesio išblaškymas darbo metu, gali būti rimtų kūno sužalojimų priežastim.

Vartok asmenišką apsaugos priemones. Visada užsidėk apsauginius akinius. Tokių asmenišką apsaugos priemonių vartojimas, kaip dulkių kaukės, apsauginė avalynė, šalmai ir klausos apsaugos ausinės, sumažina rimtų kūno sužalojimų pavojų.

Venk atsitiktinio įrankio įjungimo. Prieš prijungdamas įrankį prie elektros energijos tinklo, įsitink, ar jungiklis yra „išjungimo“ pozicijoje. Įrankio laikymas su pirštu ant jungiklio arba pneumatinio įrankio jungimas, kai jungiklis yra „įjungtoje“ pozicijoje gali sukelti rimtus kūno sužalojimus.

Prieš įjungiant pneumatinį įrankį pašalink visus veržliarakčius ir kitus įrankius vartotus jam sureguliuoti. Veržliaraktis paliktas ant rotuojančių įrankio elementų, gali sukelti rimtus kūno sužalojimus.

Dirbdamas, visą laiką išlaikyk pusiausvyrą ir stabilią padėtį. Tai leis lengviau valdyti pneumatinį įrankį, visokių netikėtųmu darbo metu atvejais.

Dėvėk apsauginę aprangą. Nenešiok laisvų drabužių ir juvelyrinių dirbinių. Plaukai, drabužiai ir pirštinės turi būti pakankamai toli nuo judamų elektrinio įrankio dalių. Laisvi drabužiai, juvelyriniai dirbiniai arba ilgi plaukai gali įsivelti į judamas įrankio dalis.

Vartok dulkių siurbimo priemones arba dulkių kaupimo rezervuarus, jeigu įrankis yra jais aprūpintas. Pasirūpink, kad jie būtų taisyklingai prijungti. Vartojant dulkių siurbimo priemones, mažėja sunkių kūno sužalojimo pavojus.

Elektrinio įrankio vartojimas

Neperkrauk elektrinio įrankio. Ketinamą darbą atlik jam tinkamu įrankiu. Taisyklingas įrankio parinkimas atliekamam darbui užtikrins produktyvesnį ir saugesnį jo atlikimą.

Nevartok elektrinio įrankio, jeigu jo tinklo jungiklis neveikia. Įrankis, kurio negalima valdyti tinklo jungikliu yra pavojingas vartoti ir reikia jį atiduoti į taisyklą.

Prieš įrankį reguliuojant ar keičiant jo aksesuarus, o taip pat prieš jį sandėliuojant, ištrauk kištuką iš elektros tinklo rozetės. Tai leis išvengti atsitiktinio elektrinio įrankio įjungimo.

Įrankį laikyk vaikams neprieinamoje vietoje. Neleisk įrankio vartoti asmenims neapmokytiems jo aptarnavime. Elektrinis įrankis neapmokyto personalo rankose gali būti pavojingas.

Užtikrink tinkamą įrankio konservavimą. Tikrink judamųjų dalių tarpusavį suderinimą. Tikrink visus įrankio elementus, ar kuris nors iš jų nėra sužalotas. Defektų atsiradimo atveju, prieš pneumatinį įrankį vartojant, reikia juos pašalinti. Daugelio nelaimingų įvykių priežastim yra netinkamai atliktas įrankio konservavimas.

Pjovimo įrankius reikia laikyti švarioje būklėje ir tinkamai išsastrintus. Tinkamai konservuotus pjovimo įrankius, darbo metu yra lengviau kontroliuoti.

Elektrinius įrankius ir aksesuarus vartok vadovaudamasis aukščiau išdėstytomis instrukcijomis. Įrankius laikyk pagal paskirtį, atsižvelgdamas į darbo pobūdį ir jo atlikimo sąlygas. Įrankių vartojimas kitokiam darbui negu jie yra suprojektuoti, didina pavojingų situacijų kilimo riziką.

Taisymai

Taisyk įrankį vien tik įteisintose tokiems taisyms taisyklose, kuriose yra vartojamos tiktai originalios keičiamosios dalys. Tai tinkamai užtikrins saugų elektrinio įrankio darbą.

PAPILDOMOS SAUGUMO INSTRUKCIJOS

Naudodamiesi produktu visada laikykitės pateiktų saugos instrukcijų, taip pat kitų sveikatos ir saugos instrukcijų.

Produktą draudžiama naudoti vaikams arba žmonėms, kurie nėra apmokyti naudoti agregatą.

Šis produktas nėra skirtas žmonėms su sumažėjusiais fiziniiais ar psichiniais gebėjimais ir žmonėms, neturintiems patirties ir žinių apie įrangą. Nebent, asmenys bus prižiūrimi ar bus nurodyta, kaip saugiai naudoti produktą, kad su jo naudojimo susijusi rizika būtų suprantama. Vaikai neturėtų žaisti su produktu. Vaikams be priežiūros negalima leisti atlikti prietaiso valymo ir priežiūros.

Vengti netyčinio produkto įjungimo. Prieš prijungdami maitinimo laido kištuką, įsitinkite, kad jungiklis yra išjungtas, o pistoleto gaidukas yra užblokuotas pozicijoje saugančioje nuo netyčinio įsijungimo.

Niekada nenukreipkite prietaiso link žmonių ar gyvūnų.

Produktas gali būti naudojamas purkšti dengiamąsias medžiagas vandens pagrindu. Nenaudoti produkto kitų medžiagų nei dažai, lakai ir kitos dengimo medžiagos purškimui. Nenaudoti produkto augalų apsaugos priemonių, kenksmingų, nuodingų ar kancerogeninių medžiagų purškimui.

Nepurkšite medžiagų, kurios gali sukelti nežinomų pavojų.

Nenaudoti degių medžiagų.

Nevalyti degiais tirpikliais

Nepurškite šioje instrukcijoje draudžiamų medžiagų.

Nepurškite nežinomos sudėties medžiagų.

Venkite pavojų, kuriuos sukelia purškiamo medžiaga, ir patikrinkite ant pakuotės esančius žymėjimus ar gamintojo pateiktą informaciją apie purškiamą medžiagą, įskaitant asmens apsaugos įrangos naudojimo reikalavimus.

Dėmesio! Aukšto slėgio srautas gali sukelti rimtą odos pažeidimą. Niekada neleiskite jokiai kūno daliai liestis su srautu.

Apsauginė apranga nepakankamai apsaugo nuo sužalojimų injekcijos forma.

Jei buvo išvirškta po oda su aukšto slėgio srove - nedeisdami kreipkitės į gydytoją. Gydytojas turėtų būti informuotas apie purškiamos medžiagos rūšį.

Prieš kiekvieną naudojimą patikrinkite, ar žarna jungia agregatą su purškimo pistoletu. Jei pastebėjote kokią nors sužalojimą, pvz., įtrūkimus, deformacijas, iškraipymus, pūsles ar bet kokį kitą, prieš pradėdami darbą pakeiskite žarną. Sugadinta žarna negali būti suremontuota, ji turi būti visiškai pakeista.

Venkite žarnos kontakto su aštriu ir / ar karštu daiktu. Ant žarnos negalima dėti jokių daiktų. Žarnos negalima lenkti, spausti.

Dėl aukšto slėgio žarna gali judėti darbo metu. Turėtų būti imamasi prevencinių priemonių, kad judanti žarna nesukeltų grėsmės patraukiant ar sutrenkiant.

Produktu purškiamo dengiamoji medžiaga negali būti užteršta. Įsitinkite, kad eksploatacijos metu į dengiamąją medžiagą nepatektų nešvarumų. Siurbimo žarnoje įmontuotas tinklinis filtras. Nenaudokite žarnos be filtro ar su sugadintu filtru. Nešvarumai, kurie patenka į produktą, gali sukelti rimtus defektus, kurie gali sukelti rimtus sužalojimus.

Darbo zonoje negalima valgyti, gerti ar rūkyti.

Visada dėvėkite kaukę, apsaugančią nuo kenksmingų dūjų įkvėpimo.

Užtikrinkite pakankamą vėdinimą, kad darbų zonos ore nesikaupytų degūs garai.

Turi būti imamasi tinkamų priemonių, kad būtų išvengta purškiamos medžiagos sukeliama pavojų. Laikykitės nurodymų, kuriuos pateikė medžiagos gamintojas arba kurios yra ant pakuotės.

Nenaudokite įrankio be pritvirtintų purkštukų dangų.

Niekada nenaudokite įrankio, jei sugadinti apsauginiai įtaisai ar dangteliai.

Naudokite tik originalias atsargines dalis, atlikite remontą įgaliotame remonto punkte.

Norint pašalinti prietaise atsiradusius gedimus, jį taisant bei kai jis nenaudojamas - atjunkite nuo elektros tinklo ir išleiskite slėgį, kuris gali atsirasti sistemos viduje.

Visuomet patikrinkite, ar maitinimo įtampa atitinka įtampą, nurodytą produkto lentelėje.

Įrenginys visada turi būti prijungtas prie lizdo su žeminiu laidu. Prijungimas prie lizdo, kuriame nėra apsauginio laidininko, gali sukelti kibirkščiavimą, kuris gali sukelti gaisrą arba elektros smūgį. Prijungimo sistemoje turi būti įrengtas liekamosios srovės įtaisas, kurio veikimo srovė yra ne didesnė kaip 30 mA.

Įrenginio korpusas gali įkaisti eksploatacijos metu, nelieskite jo, kol jis visiškai neatvėsęs.

Darbo metu niekada nepalikite gaminio be priežiūros.

PARUOŠIMAS DARBUI

DĖMESIO! Įrangą galima montuoti tik atjungus maitinimo įtampą. Išjungti produkto maitinimo laido kištuką iš elektros lizdo!

Pistoletų prijungimas prie agregato

Dėmesio! Pistoletų prijungimui prie agregato naudokite tik su gaminiu pateiktą žarną.

Dėmesio! Pistoletų prijungimui prie agregato visada naudokite plokščius arba reguliuojamus veržliarakčius. Nenaudokite replių.

Prijunkite vieną žarnos galą prie įrenginio išleidimo angos, užsukdami žarnos veržlę prie agregato išleidimo antgalio (II). Pritvirtinkite laisvą žarnos galą prie purškimo pistoleto, prisukdami žarnos veržlę į purkštuvą įleidimo angą. Prisukimui naudokite du veržliarakčius, vienu laikykite pistoleto antgalį, kitu prisukite žarnos veržlę (III).

Produkto valdymo elementai

Agregato darbo režimo jungiklis (IV) Jungiklis leidžia nustatyti dvi pozicijas. Jungiklio svirties nukreipimas žemyn leidžia produkto sistemą užpildyti dengiančia medžiaga. Pertraukus metu jungiklis visada turi būti nustatytas šioje padėtyje. Jungiklio svirties nukreipimas į agregato išleidimo angą leidžia pistoletu purkšti dengiamąją medžiagą. Visi režimai paaiškinti tolesnėje naudojimo instrukcijos dalyje. Nenustatykite jungiklio į tarpines padėtis.

Slėgio reguliavimo rankena (V) Jungiklio rankenos pasukimas padidina purškiamos dengiamosios medžiagos kiekį. Jungiklio rankenoje yra skalė, kurioje pažymėti darbo režimai. Skalės diapazono pradžia pažymėta dažymo volelio simboliu, leidžia vietoj purškimo pistoleto naudoti specialų dažymo volelį (neįtrauktą į komplektą). Sekantis diapazonas, pažymėtas kiburu, skirtas produkto valymui arba sistemos užpildymui. Paskutinis skalės diapazonas leidžia purkšti dengiamąją medžiagą su purškimo pistoletu. Padėties rodyklis yra virš pasukamos rankenėlės. Pasukamos rankenėlės pasukimas pagal laikrodžio rodyklę padidina slėgį, priešinga laikrodžio rodyklę kryptimi - sumažina slėgį.

Pistoletų gaiduko blokada (VI) Leidžia užblokuoti gaiduką dviejose padėtyse. Jei pistoleto gaidukas paleidžiamas, reikia pasukti rankenėlę pagal laikrodžio rodyklės kryptį, kol ji sustos. Gaidukas bus apsaugotas nuo atsitiktinio įspaudimo. Gaiduką reikia blokuoti kiekvienos pertraukos darbe metu.

Gaiduko įspaudimas ir laikymas šioje padėtyje, o po to blokados pasukimas priešinga laikrodžio rodyklės kryptimi, užblokuos gaiduką įstumtoje padėtyje. Blokadą galima naudoti ilgalaikiame dengiamosios medžiagos purškime. Gaiduko atblokavimas įvyksta po lengvo jo įspaudimo ir palaikymo šioje padėtyje, o po to pasukant rankenėlę pagal laikrodžio rodyklės kryptį.

Purškimo pistoleto purkštuko pasukama rankenėlė (VII) Pasukama rankenėlė leidžia išmontuoti purkštuką lengvesniam jo išvalymui. Pasukama rankenėlė pažymėta rodyklės pagalba. Rankenėlės pasukimas taip, kad rodyklė rodytų pistoleto išleidimo angą leidžia purkšti dengiamąją medžiagą.

Rankenėlės pasukimas taip, kad rodyklė būtų nukreipta link pistoleto rankenos, leidžia išvalyti purkštuką ir taip pat leidžia išardyti purkštuką.

Po valymo reikia įsitikinti, kad purkštukas nustatytas padėtyje leidžiančioje purkšti dengiamąją medžiagą.

Elektros jungiklis (VIII) Jungiklis leidžia įjungti ir išjungti agregatą. Jungiklio perstūmimas į padėtį, pažymėtą „I - įjungta“, įjungia agregatą. Jungiklio perstūmimas į padėtį, pažymėtą „O - išjungtas“ iškarto išjungia agregatą. Darbo metu agregatą reikia pastatyti tokiu būdu, kad jungiklis būtų lengvi prieinamas.

Agregato prijungimas prie maitinimo tinklo

Dėmesio! Įrenginys visada turi būti prijungtas prie lizdo su žeminiu laidu.

Dėmesio! Prijungimo sistemoje turi būti įrengtas liekamosios srovės įtaisas, kurio veikimo srovė yra ne didesnė kaip 30 mA.

Prieš prijungiant agregatą prie maitinimo tinklo, įsitikinkite, kad jungiklis yra tokioje padėtyje: „O - išjungtas“. Pistoletų gaidukas lieka užblokuotas saugant nuo atsitiktinio įspaudimo. Slėgio reguliavimo rankenėlė nustatyta mažiausio slėgio padėtyje.

Įjungti agregato maitinimo laido kištuką į elektros lizdą.

Jei produkto maitinimui naudojate ilgutuvus, įsitikinkite, kad ilgutuvo laidų skerspjūvis ne mažesnis už gaminio maitinimo kabelio laidų skerspjūvį. Maitinimo kabelio laidų skerspjūvis pažymėtas ant maitinimo laido izoliacijos. Galima naudoti tik elektros kabelius su papildomu apsauginiu laidininku. Nenaudokite dviejų kabelių ilgutuvų.

Naudojant ilgutuvus, kurių ilgis didesnis nei 10 m, laidų skerspjūvis neturėtų būti mažesnis nei 2,5 mm². Nenaudoti laidų ilgesnių kaip 50 m.

Naudodamiesi suvyniojamais ilgutuvais, prieš juos prijungiant, jie turi būti visiškai išvynioti.

Produkto užpildymas dengiamąja medžiaga

Paruoškite baką ir užpilkite jį švariu vandeniu arba skiedikliu, kurį rekomenduoja dengiamosios medžiagos gamintojas.

Paruoškite tuščią baką su tokiu pačiu ar didesniu talpumu, kaip bakas su skiedikliu.

Paruoškite tuščią baką dengiamosios medžiagos purškimo bandymui.

Paruoškite baką, užpildytą dengiančiąja medžiaga.

Iš siurbimo žarnų kablį išimti pereinamąją žarną (su mažesniu skersmeniu).

Nutekamosios žarnos galą nukreipkite į tuščią baką, pritvirtinkite, kad ji savaime neišslytų.

Siurbimo žarną įstatykite į baką užpildytą vandeniu arba skiedikliu. Tinklinis filtras visą laiką turi būti po skiediklio paviršiumi.

Įsitikinkite, kad purkštuko antgalis yra veikimo padėtyje, o gaidukas užrakintas užblokuotas nuo atsitiktinio įspaudimo.

Perstatyti darbo režimo pasirinkimo jungiklį į produkto užpildymo padėtį.

Nustatykite slėgio reguliavimo rankenėlę tokioje padėtyje, kad rodyklė rodytų diapazoną skirtą produkto instancijos valymui arba užpildymui.

Įjungti produkto maitinimo laido kištuką į elektros lizdą, o po to jungikliu įjungti agregatą.

Agregatas pradės siurbti skiediklį. Skiediklis ir oro burbuliukai išeis iš nutekamosios žarnos. Palaukite nuo 30 iki 60 sekundžių, patikrinkite, ar iš skiediklio nutekamosios žarnos išleidžiamas tik skiediklis, tada išjunkite agregatą su jungikliu.

Atsargiai perdėkite siurbimo žarną į baką su dengiamąja medžiaga. Tinklinis filtras visą laiką turi būti po skysčio paviršiumi. Perdedant žarną, stenkitės, kad nebūtų skiediklis ne kapėtų, ypač ant agregato ar elektros instaliacijos. Išsipylimo atveju reikia nuvalyti skiediklio likučius prieš įjungiant agregatą.

Įjungti agregatą jungikliu.

Agregatas pradės siurbti dengiamąją medžiagą. Iš nutekamosios žarnos išeis skiediklis su dengiamąja medžiaga. Laukti, kol iš nutekamosios žarnos pradės tekėti tik dengiamoji medžiaga.

Nukreipkite purkštuko antgalį į tuščią baką, nustatykite darbo režimo jungiklį į padėtį, leidžiančią purkšti dengiamąją medžiagą.

Atblokuokite gaiduką ir paspauskite jį, palaukite, kol dengiamoji medžiaga pateks į pistoleto purkštuką. Atleiskite gaiduką ir užtik-suokite jį tokioje padėtyje.

Išleidimo žarną ištraukti iš bako ir įsegti į siurbimo žarnos segtukus taip, kad abi žarnos būtų po dengiamosios medžiagos paviršiumi. Jei agregato variklis sustoja, tai reiškia, kad siurblys ir žarnos tinkamai užpildytos dengiamąja medžiaga.

Priešingu atveju pakartokite visą procesą nuo pat pradžių.

Tinkamai užpildytas produktas yra paruoštas dengiamosios medžiagos purškimui. Darbus reikia pradėti iš karto po produkto užpildymo.

PRODUKTO NAUDOJIMAS

Teisinga produkto užpildymo procedūra turi būti atlikta kiekvieną kartą prieš pradėdant darbą.

Jei dengiamoji medžiaga veikimo metu keičiama, dengiamosios medžiagos tiekimo sistema pirmiausiai turi būti visiškai išvalyta, o tada turi būti pradėta pildymo procedūra nauja dengiančiąja medžiaga. Skirtingų dengiamųjų medžiagų sumaišymas gali sukelti nepageidaujamą poveikį, pvz., dengiamosios medžiagų koaguliacija sistemos viduje. Tai gali sukelti negrįžtamą dengiamosios medžiagos tiekimo sistemos užsikimšimą.

Tinkamai užpildytas produktas, prijungtas prie maitinimo šaltinio ir jungtas, pradeda purkšti dengiamąją medžiagą po atblokuoto pistoleto gaiduko įspaudimo ir laikymo.

Spaudimo atleidimas į atblokuotą gaidelį, nutraukia dengiamosios medžiaga purškimą.

Produktas yra išjungtas perjungus jungiklį į „išjungtas - O“ padėtį.

Dėmesio! Net ir po išjungimo dengiančioji medžiaga produkto viduje gali išlikti su dideliu slėgiu. Baigę kiekvieną darbą taikykite slėgio išleidimo procedūrą.

Purškiamos dangos medžiagos kiekio reguliavimas

Purškiamos dengiamosios medžiagos kiekį galima reguliuoti slėgio reguliavimo rankenėle. Purškimas turėtų prasidėti mažiausiais nustatymais ir palaipsniui juos reikia didinti, kol bus pasiekti patenkinami rezultatai.

Dengiamosios medžiagos purškimas

Rekomenduojama, kad pirmieji bandymai purkšti dengimo medžiagą būtų atliekami ant bandomojo paviršiaus. Taip bus išvengta darbai skirto paviršiaus pažeidimo.

Patikrinkite, ar visi paviršiai, kurie neturi būti padengti, yra gerai uždengti. Patikrinkite, ar dengiamas paviršius yra švarus, sausas, neriebaluotas ir be dulkių.

Laikykite prietaisą tiesiai vertikaliaje padėtyje, kad purkštuko išleidimo anga būtų maždaug 30 cm atstumu nuo apipurškiamo paviršiaus. Judėti pistoletu iš vienos pusės arba į viršų ir į apačią taip, kad jis visuomet būtų lygiu atstumu nuo apipurškiamo paviršiaus (IX). Pradėkite judėti pistoletu ir tik po to įspauskite gaiduką. Gaiduką paleisti prieš užbaigiant judėti pistoletu (X). Pistoletu judėti vienu judesiu, tempo keitimas ar sustojimas purškimo metu sukels, kad dengiamosios medžiagos pasiskirstymas bus netolygus.

Venkite pakreipti pistoletą tiek horizontaliai, tiek vertikalai (VII). Dėl to bus nelygus dangos medžiagos pasiskirstymas.

Dėkite keletą plonų dengiančios medžiagos sluoksnių, o ne vieną storą sluoksnį.

Prieš uždėdant kitą sluoksnį palikite ankstesnį, kad šiek tiek išdžiūtų, vadovaukitės instrukcijomis, pateiktomis su purškiamą medžiaga.

Dengiamosios medžiagos tiekimo sistemos slėgio paleidimas

Išjunkite agregatą, perjungiant jungiklį į padėtį „išjungtas - O“.

Išjungti produkto maitinimo laido kištuką į elektros lizdą.

Ijunkite režimo jungiklį, produkto užpildymui.

Nukreipkite purkštukų išleidimo angą į tuščią talpyklą, tada atblokuokite, įspauskite ir laikykite pistoleto gaiduką.

Palaukite, kol iš purkštuko bus išpurkšta visa dengiamoji medžiaga.

Atleiskite gaiduką ir užfiksukite jį taip, kad išvengtumėte atsitiktinio įsispaudimo.

Produktas paruoštas priežiūros procedūroms.

Avarinis purškimo pistoleto purkštuko valymas

Nepaisant atsargumo priemonių, gali būti, kad purkštuko antgalis yra iš dalies arba visiškai užblokuotas.

Jei pastebimas efektyvumo sumažėjimas, purškiamos medžiagos srauto formos pasikeitimas arba purškimas nutraukiamas, tai gali būti dėl purškimo pistoleto antgalio išleidimo angos užsikimšimo.

Tokiu atveju atleiskite gaiduką ir užfiksukite jį taip, kad išvengtumėte atsitiktinio įsispaudimo.

Išjunkite agregatą, perjungiant jungiklį į padėtį „išjungtas - O“.

Pasukite purškimo pistoleto purkštuko rankenėlę į valymo padėtį.

Ijunkite agregatą, perjungiant jungiklį į padėtį „ijungtas - I“.

Atblokuokite pistoleto gaiduką.

Nukreipkite purkštuko antgalį į tuščią baką.

Paspauskite ir laikykite pistoleto gaiduką, kol purkštukas bus švarus.

Atleiskite gaiduką ir užfiksukite jį taip, kad išvengtumėte atsitiktinio įsispaudimo.

Išjunkite agregatą, perjungiant jungiklį į padėtį „išjungtas - O“.

Pasukite purškimo pistoleto purkštuko rankenėlę į purškimo padėtį.

Ijunkite agregatą, perjungiant jungiklį į padėtį „ijungtas - I“.

Atlikti bandomąjį paviršiaus apipurškimą.

VALYMAS IR PRIEŽIŪRA

Įspėjimas! Valymui ir peržiūrai nenaudoti degių medžiagų.

Dėmesio! Išvalyti dengiamosios medžiagos tiekimo sistemą iš karto po pabaigus purškimą. Sudžiūvusi dengiamoji medžiaga sistemos viduje gali negražinamai sugadinti produktą.

Valymas užbaigus kiekvieną darbą

Baigę darbą taikykite slėgio išleidimo procedūrą.

Ištraukite žarnas iš bako su dengiančia medžiaga, laikykite jų galus virš dengiančiosios medžiagos paviršiaus. Dengiančiosios medžiagos likučiams leiskite nutekėti iš vidinės sistemos.

Iš siurbimo žarnų kablių išimti pereinamąją žarną (su mažesniu skersmeniu).

Pereinamosios žarnos galą nukreipkite į tuščią baką, pritvirtinkite, kad ji savaime neišslystų.

Siurbimo žarną įstatykite į baką užpildytą vandeniu, arba valymo skysčiu. Tinklinis filtras visą laiką turi būti po paviršiumi.

Atsukite purkštuko veržlę ir išardykite purkštuką, dangtį ir veržlę (XII).

Įjunkite režimo jungiklį, dengiamosios medžiagos purškimui.

Įjunkite agregatą, perjungiant jungiklį į padėtį „Ijungtas - I“.

Nukreipkite pistoleto išleidimo angą į tuščią baką.

Atblokuokite, įspauskite ir laikykite pistoleto gaiduką.

Stebėkite pistoleto išleidžiamą srautą, kai dengiančiosios medžiagos srautas praranda intensyvumą, atleiskite gaiduko spaudimą ir nustatykite režimą pasirinkimo rankenėlę į produkto užpildymo padėtį.

Tęskite purškimą, kol iš purkštuvo išeis švarus vanduo, skiediklis arba valymo skystis.

Atleiskite gaiduką ir užfiksukite jį taip, kad išvengtumėte atsitiktinio įsispaudimo.

Išjunkite agregatą, perjungiant jungiklį į padėtį „išjungtas - O“.

Išjungti produkto maitinimo laido kištuką į elektros lizdą.

Atlikti dengiamosios medžiagos tiekimo sistemos slėgio paleidimo procedūrą.

Atjunkite pistoletą nuo žarnos.

Atsukite veržlę laikiančią pistoleto filtrą ir ištraukite filtrą (XIII).

Filtrą ir anksčiau išardytą antgalį, purkštukų dangtelį ir tvirtinimo veržlę išplaukite vandenyje su muilu, skiediklyje ar valymo skysčiuje. Plovimo galima naudoti šepetėlį su minkštais plastikiniais šeriais arba minkštą kempinę.

Po plovimo, visas dalis išvalykite minkštu skudurėliu arba leiskite išdžiūti.

statykite filtrą, purkštuką, purkštukų dangtį ir tvirtinimo veržlę ant pistoleto.

Produkto išorę valykite minkštu drėgnu skudurėliu, po to nušluostykite sausu.

Dėmesio! Draudžiama valyti agregatą nukreipiant į jį srautą arba panardinant į vandenį, tirpiklį ar kitą skystį.

Draudžiama valyti naudojant aštirus daiktus ir (arba) abrazyvines valymo priemones.

Produkto paruošimas ilgalaikiam laikymui

Jei produktas ilgą laiką (daugiau nei 48 valandas) nenaudojamas, jis turi būti paruoštas pagal šią procedūrą.

Atlikite valymą pagal punkte aprašytą procedūrą: „Valymas užbaigus kiekvieną darbą“.

Atjungti agregatą su pistoletu jungiančią žarną.

Apsukti agregatą, atleisti siurbimo žarnos apkabą arba nuimkite nutekamosios žarnos spaustuką (XIV). Atjunkite abi žarnas nuo agregato.

Į kiekvieną žarnos jungtį įpilkite maždaug 30 gramų lengvo mašinų aliejaus ar alyvos.

Palikite agregatą darbo pozicijoje.

Įjunkite režimo jungiklį, kaip dengiamosios medžiagos purškimui.

Nustatykite slėgio valdymo rankenėlę į žemo darbinio slėgio padėtį.

Užkiškite žarnos jungtį tarp pistoleto ir agregato su storu skudurėliu (XV).

Įkiškite maitinimo laidą į lizdą ir 5 sekundėms paleiskite įrenginį su jungikliu. Išjunkite agregatą, perjungiant jungiklį į padėtį „išjungtas - O“. Išjungti produkto maitinimo laido kištuką į elektros lizdą.

Nustatykite darbo režimo jungiklį į pildymo padėtį, kas leis agregato siurblio viduje išlaikyti alyvą.

Pakartotinai prijunkite siurbimo ir nutekamąją žarną prie agregato.

Produkto išorę valykite minkštu drėgnu skudurėliu, po to nušluostykite sausu.

Produkto laikymas

Produktą laikyti uždaroje patalpoje, neigalioiems asmenims ir vaikams nepasiekiamose vietose.

Patalpa turėtų apsaugota nuo dulkių, drėgmės ir atmosferos kritulių poveikio. Saugojimo zonoje užtikrinkite veiksmingą ventiliaciją. Temperatūra produkto laikymo vietoje turi būti 0°C~ +40°C temperatūros diapazone, santykinė drėgmė R_h turi būti mažesnė kaip 80% be kondensacijos.

Laikymui pistoletą, agregatą bei šiuos du elementus jungiančią žarną reikia atskirti. Agregato pagrindu yra konteineris, kuriame sandėliuojant galima laikyti pistoletą.

Nieko nedėti ant produkto.

Produkto transportavimas

Transportavimui pistoletą, agregatą bei šiuos du elementus jungiančią žarną reikia atskirti.

Agregatą pernešti laikant už laikiklių. Naudojant transporto priemones, rekomenduojama supakuoti produktą į gamyklinę pakuotę ar panašaus saugumo pakuotę apsaugančią produktą nuo pažeidimų transportavimo metu.

Nieko nedėti ant produkto.

PRODUKTA APRAKSTS

Krāsošanas agregāts ir elektroierīce, kas paredzēta virsmu pārklāšanai ar pārklājuma materiālu vai laku. Agregāts neprasa ārējā saspīstā gaisa avota izmantošanas, pārklājuma materiāls tiek iesūknēts no agregāta pistolē ar elastīgas šļūtenes palīdzību. Garā šļūtene, kas savieno pistoli ar agregātu, ļauj universāli izmantot produktu. Agregāts ir aprīkots ar sūkni, kas pats iesūc krāsu no jebkādas tvertnes. Pareiza, uzticama un droša instrumenta darbība ir atkarīga no tā pareizas ekspluatācijas, tāpēc:

Pirms sākt lietot ierīci, izlasiet visu instrukciju un saglabāiet to.

Piegādātājs neņēms atbildību par kaitējumiem, kas radušies, neievērojot drošības noteikumus un šīs instrukcijas norādījumus.

APRĪKOJUMS

Iepakojumā jāatrodas: krāsošanas agregātam, smidzināšanas pistolei, šļūtenei, kas savieno pistoli ar agregātu.

TEHNISKIE DATI

Parametrs	Mērvienība	Vērtība
Kataloga numurs		YT-82560
Tīkla spriegums	[V~]	220-240
Tīkla frekvence	[Hz]	50
Nominālā jauda	[W]	650
Strāvas patēriņš	[A]	2,0-4,5
Elektriskās aizsardzības klase		I
Svars	[kg]	6,5
Maksimālais spiediens	[MPa]	20,7
Nominālā veiktspēja	[l/min]	1,1
Pārklājuma materiāla temperatūra	[°C]	5-40
Šļūtenes garums pistole-agregāts	[m]	7,5
Trokšņa līmenis		
spiediens L_{pA}	[dB(A)]	93,3 ± 3,0
jauda L_{WA}	[dB(A)]	104,3 ± 3,0
Vibrāciju līmenis a_n	[m/s ²]	≤ 2,5
Aizsardzības pakāpe		IP20

VISPĀRĪGI DROŠĪBAS NOTEIKUMI

UZMANĪBU! Jālasa šo instrukciju. Šo noteikumu neievērošana var būt par elektrošoka, ugunsgrēka un ievainojuma iemeslu. Par „elektriskām ierīcēm” ir saprastas visas ierīces, kuras strādā ar elektrību - ar vadiem, vai bez vadiem.

JĀIEVĒRO APAKŠĀ MINĒTO INSTRUKCIJU

Darba vieta

Darba vieta jābūt labi apgaismota un tīra. Nekārtība un tumšs apgaismojums var būt par nelaiemes notikuma iemeslu.

Nedrīkst lietot elektroierīci tur, kur ir paaugstināta eksplozijas bīstamība, kur ir degoši šķidrums, gāzes un tvaiki. Elektroierīces ģenerē dzirksteles, kuras var būt par ugunsgrēka iemeslu pēc kontakta ar uzliesmojošiem gāzēm vai tvaikiem.

Nedrīkst pieļaut bērniem un citām personām atrasties darba vietā. Koncentrācijas zaudēšana var būt par kontroles zaudēšanas iemeslu.

Elektriska drošība

Elektrības vada kontaktdakša jābūt pielāgota pie ligzdas. Nedrīkst modificēt kontaktdakšu. Nedrīkst lietot kaut kādu adapteru lai pielāgot kontaktdakšu. Nemodificēta kontaktdakša samazina elektrošoka risku.

Nedrīkst kontaktēties ar iezemētām virsmām, piem. caurules, radiatori un dzesētāji. Ķermeņa iezemējums var būt par elektrošoka iemeslu.

Nedrīkst apdraudēt elektrisko ierīci ar kontaktu ar atmosfēriskiem nokrišņiem vai mitrumu. Ūdens un mitrums, kuri nāks ierīces iekšā, var būt par elektrošoka iemeslu.

Nedrīkst pārslogot apgādāšanas vadu. Nedrīkst nēsāt ierīci vai ieslēgt/izslēgt ierīci, turēšot to ar vadu. Izvairieties, lai vads nekontaktētu ar siltumu, eļļām, asām malām un kustīgiem elementiem. Bojāts vads var būt par elektrošoka iemeslu.

Gadījumā, kad darbs ir veidots ārpus telpas, jābūt lietoti pagarināšanas vadi, paredzēti darbībai ārā. Pareiza pagarināšanas vada lietošana samazina elektrošoka risku.

Ģadījumā, kad elektroierīce ir lietota mitrā apkārtnē, par sprieguma barošanas aizsardzību jālieto uz diferenciālo strāvu reaģējošu automātslēdžu (RCD). RCD lietošana samazina elektriskās strāvas trieciena risku.

Personāla drošība

Strādāt var tikai labā fiziskā un psihiskā kondīcijā. Jābūt uzmanīgi darbā. Nedrīkst strādāt nogura stāvoklī, vai pēc medikamentu vai alkohola pieņemšanas. Pietiek neuzmanības moments, lai ievainot ķermeņu.

Jālieto personālas aizsardzības līdzekļus. Vienmēr jālieto drošības brilles. Personālas aizsardzības līdzekļi, piem. pretputekļu maskas, drošības apavi, ķiveres un prettrokšņa austiņas, samazina ievainojuma risku.

Jābūt uzmanīgi, lai nejauši neieslēgt ierīci. Jākontrolē, vai ieslēdzis būtu „izslēgtā” pozīcijā pirms ierīces pievienošanu pie elektroītkla. Ierīces turēšana ar pirkstu uz ieslēdzī vai kad ieslēdzis ir „ieslēgtā” pozīcijā var būt par ķermeņa ievainošanas iemeslu.

Pirms elektriskas ierīces ieslēgšanas jānoņem visas atslēgas un citu ierīci, kuri bija lietoti regulācijā. Atslēga, kura ir atstāta uz ierīces rotējošiem elementiem, var nopietni ievainot ķermeņu.

Jāsaglabā līdzsvaru. Visu laiku jāpasaglabā pareizu pozīciju. Tas atļaus vieglāk strādāt ar elektrisko ierīci negaidītās situācijās. Jāapgērbj drošības apģērbu. Nedrīkst apģērbt brīvo apģērbu un juvelierizstrādājumu. Matī, apģērbs un darba dūraiņi jābūt turēti tālu no ierīces kustīgām daļām, jo var aizkabināties uz ierīces kustīgiem elementiem.

Jālieto putekļu izsūkšanas ierīci vai putekļu tvertnes, kad ierīce ir ar tām apgādāta. Jākontrolē, vai tādas ierīces ir pareizi pievienotas. Putekļu izsūkšanas ierīce atļauj samazināt bīstamību veselībai.

Elektriskas ierīces lietošana

Nedrīkst pārslodot elektrisko ierīci. Jālieto ierīci, kura ir pareiza noteiktai darbībai. Pareiza ierīces izvēlēšana atļauj strādāt efektīvāk un drošāk.

Nedrīkst lietot elektrisko ierīci, kad ir bojāts elektrisks slēdzējs. Ierīce, kuru nevar kontrolēt ar elektrisko slēdzēju, ir bīstama un jābūt atdota remontam.

Atslēgt kontaktakšu no ligzdas pirms regulēšanas, aksesuāru mainīšanas un ierīces glabāšanas. Tas var sargāt no ierīces gadījuma ieslēgšanas.

Glabāt ierīci bērniem nepieejamā vietā. Neatļaut strādāt ar ierīci neapmācītiem cilvēkiem. Elektriska ierīce var būt bīstama neapmācīta personāla rokās.

Nodrošināt pareizu ierīces konservāciju. Kontrolēt ierīces neatbilstību un atstarpes. Kontrolēt, vai ierīces elementi nav bojāti. Bojājumu konstatēšanas gadījumā to jāsamontē pirms elektriskas ierīces lietošanas. Daudz nejauciību var notikt pēc nepareizas ierīces konservācijas.

Griezīgo ierīci jātur tīrībā un uzasinātā stāvoklī. Pareiza griezīgas ierīces konservācija atļauj vieglāk kontrolēt ierīci darba laikā. Lietot elektrisko ierīci un aksesuāru saskaņā ar šo instrukciju. Lietot paredzēto ierīci, ievērojot darba veidu un apstākļu. Ierīce lietota citā darbībā, nekā bija paredzēta, var būt par bīstamas situācijas iemeslu.

Remonti

Ierīci var remontēt tikai autorizētos servisos, kuri lieto oriģinālo rezerves daļu. Tas var nodrošināt pareizu lietošanas drošību.

PAPILDU DROŠĪBAS INSTRUKCIJAS

Lietojot produktu, vienmēr ievērojiet lietošanas instrukcijā ietvertos drošības norādījumus un citas darba aizsardzības instrukcijas. Produktu nedrīkst lietot bērni un personas, kas nav apmācītas darbā ar produktu.

Produkts nav paredzēts lietošanai cilvēkiem ar ierobežotām fiziskām un garīgām spējām vai bez pieredzes un zināšanām par ierīci, ja vien viņi neatrodas uzraudzībā vai nav bijuši instrueti par produkta lietošanu drošā veidā tā, lai saistīti ar to riski būtu saprotami. Bērniem nedrīkst rotāties ar produktu. Bērniem bez uzraudzības nedrīkst veikt iekārtas tīrīšanu un tehnisko apkopi.

Izvaieties no nejaušanas produkta ieslēgšanas. Pirms pieslēgt barošanas kabeļa kontaktakšu, pārliecinieties, ka slēdzis atrodas izslēgtā pozīcijā, un pistoles mēlīte ir blokēta pozīcijā, kas novērs nejauciību nospiešanu.

Nekad neversiet pistoles izeju cilvēku vai dzīvnieku virzienā.

Produktu var izmantot tikai pārkļājuma materiālu uz ūdens bāzes izsmidzināšanai. Neizmantojiet produktu citu vielu izsmidzināšanai, izņemot krāsas, lakas un citus pārkļājuma materiālus. Neizmantojiet produktu augu aizsardzības līdzekļu, kaitīgu, indīgu vai kancerogēnu vielu izsmidzināšanai.

Neizsmidziniet nekādus materiālus, kas var radīt nezināmu risku.

Neizsmidziniet viegli uzliesmojošus materiālus.

Neīrīriet produktu ar viegli uzliesmojošiem šķīdinātājiem.

Neizsmidziniet aizliegta vielas, kas norādītas šajā instrukcijā.

Neizsmidziniet materiālus ar nezināmu sastāvu.

Izvaieties no izsmidzināma materiāla rādītiem riskiem, pārbaudiet marķējumu, kas atrodas uz tvertnes, vai ražotāja norādīto informāciju par izsmidzināmo materiālu, tostarp prasības attiecībā uz individuālo aizsardzības līdzekļu lietošanu.

Uzmanību! Plūsma ar augstu spiedienu var izraisīt nopietnus ādas bojājumus. Nekad nepieļaujiet ķermeņa daļu saskart ar plūsmu. Aizsargāpģērbs nenodrošina pietiekamu aizsardzību pret materiāla nokļūšanu zem ādas.

Ja plūsma ar augstu spiedienu ir nokļuvusi zem ādas, nekavējoties sazinieties ar ārstu. Informējiet ārstu par izsmidzināmās vielas tipu.

Pirms katras lietošanas reizes veiciet šļūtenes, kas savieno agregātu ar smidzināšanas pistoli, apskati. Ja ir pamanīti bojājumi, piemēram, pīsumi, dūrumi, deformācijas, burbuļi vai jebkādi citi bojājumi, pirms sākt darbu, nomainiet šļūteni ar jaunu. Nedrīkst remontēt bojāto šļūteni, tā pilnībā jānomaina ar jaunu šļūteni.

Izvaieties no šļūtenes saskares ar asiem un/vai karstiem priekšmetiem. Nelieciet uz šļūtenes nekādus priekšmetus. Nesalieciet šļūteni un nesaspiediet to.

Darbības laikā šļūtene var pārvietoties augsta spiediena ietekmē. Veiciet novēršanas pasākumus, lai šļūtene pārvietojoties neradītu apgāšanas vai trieciena risku.

Pārklājuma materiālam, kas tiek izsmidzināts ar produkta palīdzību, ir jābūt brīvām no jebkādiem netīrumiem. Parūpējieties, lai darbības laikā pārklājuma materiālā neiekļūstu nekādi netīrumi. Sūkšanas šļūtene ir aprīkota ar sietīnfiltru. Nelietojiet šļūteni bez filtra vai ar bojātu filtru. Netīrumi, kas iekļūvuši produkta iekšā, var novest pie nopietniem bojājumiem, kas var izraisīt nopietnas traumas. Nedrīkst ēst, dzert un smēķēt darba zonā.

Vienmēr valkājiet masku, kas aizsarga elpošanas ceļus no kaitīgu izgarojumu ieelpošanas.

Nodrošiniet atbilstošu ventilāciju, lai novērstu uzliesmojošu izgarojumu uzkrāšanos darba zonas gaisā.

Veiciet atbilstoši pasākumi, lai novērstu izsmidzināmās vielas radītos riskus. Rīkojieties atbilstoši instrukcijām, kas norādītas uz iepakojuma, vai izsmidzināmās vielas ražotāja norādījumiem.

Nelietojiet pistoles bez uzstādīta sprauslas aizsarga.

Nekad nelietojiet instrumentu, ja ir bojāti jebkādi aizsargelementi vai pārsegi.

Izmantojiet tikai oriģinālas rezerves daļas, veiciet remontus tikai pilnvarotā servisa centrā.

Pirms novērst problēmas ar ierīci un tā tehnisko apkopi vai ja ierīce netiek lietota, atslēdziet to no barošanas tīkla un izlaidiet spiedienu, kas var atrasties sistēmas iekšā.

Vienmēr jāpārliecinās, ka tīkla nominālais spriegums atbilst spriegumam, kas norādīts uz produkta datu plāksnītes.

Agregāts vienmēr ir jāpieslēdz kontaktlīdzgadi, kas aprīkota ar zemējuma vadu. Vada, kas nav aprīkots ar aizsargvadu, pieslēgšana kontaktlīdzgadi var izraisīt dzirksteļošanu, kas var kļūt par ugunsgrēka vai elektrošoka iemeslu. Pieslēgšanas sistēmai ir jābūt aprīkotai ar automātslēdzi ar diferenciālās strāvas aizsardzības lielumu 16 mA.

Agregāta korpusu var sakarst darbības laikā, nepieskarieties tam, pirms tas nav atdzisis pilnībā.

Nekad neatstājiet produktu darbības laikā bez uzraudzības.

SAGATAVOŠANA DARBĪBAI

UZMANĪBU! Aprīkojumu var uzstādīt tikai pie atslēgta barošanas sprieguma. Izvelciet barošanas kabeļa kontaktakšu no tīkla kontaktlīdzdas!

Pistoles pieslēgšana agregātam

Uzmanību! Pistoles pieslēgšanai agregātam izmantojiet tikai šļūteni, kas piegādāta kopā ar produktu.

Uzmanību! Pistoles pieslēgšanai agregātam vienmēr izmantojiet plakanās vai regulējamās uzgriežņatslēgas. Neizmantojiet knaibles. Pieslēdziet vienu no šļūtenes galiem agregāta izejai, ar atslēgta palīdzību pieskrūvējot šļūtenes uzgriezni agregāta izejas īscaurulei (II). Nostipriniet brīvu šļūtenes galu smidzināšanas pistolei, pieskrūvējot šļūtenes uzgriezni pistoles ieejas īscaurulei. Pieskrūvēšanai izmantojiet divas atslēgas — ar vienu paturiet pistoles īscauruli, ar otru pievelciet šļūtenes uzgriezni (III).

Produkta vadības elementi

Agregāta darbības režīma pārslēgs (IV). Pārslēgu ir iespējams uzstādīt divās pozīcijās. Vēršot pārslēga sviru uz leju, sistēma tiek uzpildīta ar pārklājuma materiālu. Vienmēr uzstādiet pārslēgu šajā pozīcijā pārtraukumu darbībā laikā. Vēršot pārslēga sviru agregāta izejas virzienā, pārklājuma materiāls tiek izsmidzināts ar pistoles palīdzību. Katrs no darbības režīmiem ir aprakstīts instrukcijas tālākā daļā. Neuzstādiet pārslēgu starppozīcijās.

Spiediena regulēšanas grozāmā poga (V). Grozāmās pogas pagrieziena palielina pārklājuma materiāla daudzumu. Grozāmā poga ir aprīkota ar skalu, kurā ir iezīmēti darbības režīmi. Skalas diapazona sākums ir apzīmēts ar krāsošanas ruļļa simbolu, tas ļauj izmantot speciālu krāsošanas rulli (neietilpst komplektācijā) smidzināšanas pistoles vietā. Nākamais diapazons, kas apzīmēts ar spaiņa simbolu, ir paredzēts produkta sistēmas tīrīšanai vai uzpildīšanai. Pēdējais skalas diapazons ļauj izsmidzināt pārklājuma materiālu ar smidzināšanas pistoles palīdzību. Pozīcijas zīme atrodas zem grozāmās pogas. Pagriežot grozāmo pogu pulksteņrādītāja virzienā, tiek paaugstināts spiediens, pagriežot to pretējā virzienā, tiek samazināts spiediens.

Pistoles mēlītes bloķētājs (VI). Tas ļauj bloķēt mēlīti divās pozīcijās. Ja pistoles mēlīte ir atlaista, pagrieziet grozāmo pogu līdz galam pulksteņrādītāja virzienā. Mēlīte tiek aizsargāta no nejausās nospiešanas. Vienmēr bloķējiet mēlīti šajā pozīcijā pārtraukuma darbībā laikā.

Nospiežot mēlīti naturāto to šajā pozīcijā, pēc tam pagriežot bloķētāju pretēji pulksteņrādītāja virzienam, mēlīte tiek bloķēta nospiešā pozīcijā. Bloķētāju var izmantot ilgstošas pārklājuma materiāla izsmidzināšanas laikā. Mēlīte tiek atbloķēta, viegli nospiežot to naturāto nospiešā, pēc tam pagriežot grozāmo pogu pulksteņrādītāja virzienā.

Smidzināšanas pistoles sprauslas skrūve (VII). Skrūve ļauj demontēt sprauslu, lai atvieglotu tās tehnisko apkopi. Skrūve ir apzīmēta ar bultiņas palīdzību. Pagriežot skrūvi tā, lai bultiņa norādītu pistoles izeju, tiek izsmidzināts pārklājuma materiāls.

Pagriežot skrūvi tā, lai bultīna norādītu pistoles rokturi, iespējams iztīrīt sprauslu un demontēt to. Papildus tīrīšanai pārļiecinieties, ka sprausla ir uzstādīta pozīcijā, kas ļauj izsmidzināt pārklājuma materiālu.

Elektriskais slēdzis (VIII). Slēdzis ļauj ieslēgt un izslēgt agregātu. Pārslēdzot slēdzi pozīcijā, kas apzīmēta ar "1 — ieslēgts", agregāts tiek ieslēgts. Pārslēdzot slēdzi pozīcijā, kas apzīmēta ar "0 — izslēgts", agregāts nekavējoties tiek izslēgts. Darbības laikā uzstādiat agregātu tā, lai slēdzis vienmēr būtu viegli pieejams.

Agregāta pieslēgšana barošanas tīklam

Uzmanību! Agregāts vienmēr ir jāpieslēdz kontaktligzdai, kas aprīkota ar zemējuma vadu.

Uzmanību! Pieslēgšanas sistēmai ir jābūt aprīkotas ar automātslēdzi ar diferenciālās strāvas aizsardzības lielumu 16 mA.

Pirms pieslēgt agregātu barošanas tīklam, pārļiecinieties, ka slēdzis atrodas pozīcijā "0 — izslēgts". Pistoles mēlīte ir bloķēta no nejaušanas nospiešanas. Spiediena regulēšanas grozāmā poga ir uzstādīta vismazākā spiediena pozīcijā.

Pieslēdziet agregātu, ievadot barošanas kabeļa kontaktdakšu tīkla kontaktligzdā.

Ja produkta barošanai tiek izmantoti pagarinātāji, parūpējieties, lai pagarinājuma kabeļa dzīslu šķērs griezumam nebūtu mazāks par produkta barošanas kabeļa dzīslu šķērs griezumu. Barošanas kabeļa dzīslu šķērs griezumam ir iezīmēts barošanas kabeļa izolācijā. Var izmantot tikai barošanas kabelus, kas aprīkoti ar papildu aizsargvadu. Neizmantojiet divdzīslu pagarinājuma kabelus.

Ja tiek izmantoti pagarinājuma kabeli, kas ir garāki par 10 m, dzīslu šķērs griezumam nav jābūt mazākam par 2,5 mm². Neizmantojiet pagarinājuma kabelus, kas ir garāki par 50 m.

Ja tiek izmantoti satināmi pagarinājuma kabeli, pirms pieslēgšanas tie ir pilnībā jānotin.

Produkta uzpildīšanas ar pārklājuma materiālu

Sagatavojiet tvertni un uzpildiet to ar tīru ūdeni vai pārklājuma materiāla ražotāja ieteicamo atšķaidītāju.

Sagatavojiet tukšu tvertni ar tādu pašu vai lielāku tilpumu kā tvertnei ar atšķaidītāju.

Sagatavojiet tukšu tvertni pārklājuma materiāla izsmidzināšanas testam.

Sagatavojiet tvertni, kas uzpildīta ar pārklājuma materiālu.

Atāķējiet pārplūdes šļūteni (ar mazāko diametru) no sūkšanas šļūtenes āķim.

Vērsiet pārplūdes šļūtenes izeju tukšajā tvertnē, nostipriniet to, lai tā neizslīdētu patvaļīgi.

Iegremdējiet sūkšanas šļūteni tvertnē ar ūdeni vai atšķaidītāju. Sietīnfiltram ir vienmēr jāatrodas zem atšķaidītāja virsmas.

Pārļiecinieties, ka pistoles sprausla atrodas darbības pozīcijā, un mēlīte ir bloķēta no nejaušanas nospiešanas.

Pārslēdziet darbības režīma pārslēgu pozīcijā, kas paredzēta produkta uzpildīšanai.

Uzstādiat spiediena regulēšanas grozāmo pogu tādā pozīcijā, lai tas norādītu diapazonu, kas paredzēts produkta sistēmas tīrīšanai vai uzpildīšanai.

Pieslēdziet barošanas vada kontaktdakšu tīkla kontaktligzdai, pēc tam ieslēdziet agregātu ar slēdža palīdzību.

Agregāts sāk iesūkt atšķaidītāju. No pārplūdes šļūtenes sāk izplūst atšķaidītājs un gaisa burbuļi. Pagaidiet 30–60 sekundes, pārbaudiet, vai no pārplūdes šļūtenes sāk izplūst tikai atšķaidītājs, pēc tam izslēdziet agregātu ar slēdža palīdzību.

Piesardzīgi pārļieciniet sūkšanas šļūteni tvertnē ar pārklājuma materiālu. Sietīnfiltram ir vienmēr jāatrodas zem šķidrums virsmas.

Pārļiekot šļūteni, centieties izvairīties no atšķaidītāja izšakstīšanas, it īpaši uz agregātu vai elektrisko sistēmu. Ja tas ir izšakstīts, nosusiniet atšķaidītāja atliekas pirms agregāta iedarbināšanas.

Iedarbiniet agregātu ar slēdža palīdzību.

Agregāts sāk iesūkt pārklājuma materiālu. No pārplūdes šļūtenes sāk izplūst ar pārklājuma materiālu samaisītais atšķaidītājs. Pagaidiet, līdz no pārplūdes šļūtenes sāks izplūst tikai pārklājuma materiāls.

Vērsiet pistoles sprauslu tukšajā tvertnē, pārslēdziet darbības režīma pārslēgu pozīcijā, kas ļauj izsmidzināt pārklājuma materiālu. Atbloķējiet mēlīti un nospiediet to, pagaidiet, līdz no pistoles sprauslas sāk izplūst pārklājuma materiāls. Atlaidiet spiedienu uz mēlīti un bloķējiet to šajā pozīcijā.

Izvelciet notekšļūteni no tvertnes un ieāķējiet to sūkšanas šļūtenes āķos tā, lai abu šļūteņu gali atrastos zem pārklājuma materiāla virsmas.

Ja agregāta dzinējs apstājas, tas nozīmē, ka sūknis un šļūtenes ir pareizi uzpildīti ar pārklājuma materiālu.

Pretējā gadījumā atkārtotiet visu procedūru no sākuma.

Pareizi uzpildītais produkts ir gatavs pārklājuma materiāla izsmidzināšanai. Sāciet darbu tieši pēc produkta uzpildīšanas.

PRODUKTA LIETOŠANA

Pirms katras darbības sākšanas reizes veiciet pareizi produkta uzpildīšanas procedūru.

Mainot pārklājuma materiālu, vispirms pilnībā iztīriet pārklājuma materiāla padeves sistēmu un tikai pēc tam sāciet uzpildīšanas ar jaunu pārklājuma materiālu procedūru. Dažādu pārklājuma materiālu sajaukšana var novest pie nevēlamiem rezultātiem, piemēram, pārklājuma materiālu koagulācijas sistēmas iekšā. Tas savukārt var novest pie neatgriezeniskas pārklājuma materiāla padeves sistēmas aizsprostošanas.

Pareizi uzpildītais produkts, kas pieslēgts barošanas avotam un ieslēgts, sāk izsmidzināt pārklājuma materiālu pēc atbloķētas smidzināšanas pistoles mēlītes nospiešanas un tās paturēšanas šajā pozīcijā. Atlaižot spiedienu uz atbloķēto mēlīti, tiek pārtraukta pārklājuma materiāla izsmidzināšana. Produkts tiek izslēgts, pārslēdzot slēdži pozīcijā "izslēgts — 0". Uzmanību! Pat pēc izslēgšanas pārklājuma materiāls produktā iekšā var atrasties zem augsta spiediena. Pēc darba pabeigšanas jāveic spiediena izlaišanas procedūra.

Izsmidzināma pārklājuma materiāla daudzuma regulēšana

Izsmidzināma pārklājuma materiāla daudzumu var regulēt ar spiediena regulēšanas grozāmās pogas palīdzību. Izsmidzināšana jāsāk no viszemākā iestatījumā un pakāpeniski tas jāpaaugstina līdz apmierinošu rezultātu sasniegšanai.

Pārklājuma materiāla izsmidzināšana

Pirms pārklājuma materiāla izsmidzināšanas mēģinājumus ieteicams veikt uz testa virsmas. Tas ļauj izvairīties no apstrādājamās virsmas bojāšanas.

Pārlicinieties, ka visas virsmas, kurām nav jābūt pārklātām, ir pilnīgi aizsegta. Pārlicinieties, ka virsma, kas paredzēta pārklāšanai, ir tīra, sausa, attaukota un nav putekļaina.

Turiet ierīci taisni tā, lai sprauslas izeja atrastos aptuveni 30 cm attālumā no apstrādājamās virsmas.

Pārvietojiet pistoli uz sāniem vai uz augšu un uz leju tā, lai tā vienmēr atrastos tādā pašā attālumā no apstrādājamās virsmas (IX). Sāciet pārvietot pistoli, un tikai pēc tam nospiediet mēlīti. Atlaidiet spiedienu uz mēlīti, pirms beigt pārvietot pistoli (X). Pārvietojiet pistoli ar vienmērīgu kustību, tempa izmaiņas un pistoles apturēšana izsmidzināšanas laikā izraisa nevienmērīgu pārklājuma materiāla sadalījumu.

Izvairieties no pistoles noliekšanas gan horizontālajā, gan vertikālajā plaknē (XI). Tas izraisa nevienmērīgu pārklājuma materiāla sadalījumu.

Uzlieciet vairākus plānus pārklājuma materiāla slāņus viena bieza slāņa vietā.

Pirms uzklāt nākamo slāni, ļaujiet iepriekšējam nedaudz izžūt, rīkojieties atbilstoši instrukcijām, kas pievienotas izsmidzināmam materiālam.

Pārklājuma materiāla padeves sistēmas spiediena izlaišana

Izslēdziet agregātu, pārslēdzot slēdži pozīcijā "izslēgts — 0".

Atslēdziet barošanas kabeļa kontaktdakšu no tīkla kontaktlīdzes.

Pārslēdziet darbības režīma pārslēgu tādā pašā pozīcijā, kā produkta uzpildīšanas gadījumā.

Vērsiet sprauslas izeju tukšā tvertnē, pēc tam atbloķējiet, nospiediet un paturiet pistoles mēlīti.

Pagaidiet, līdz no sprauslas pārstāj izplūst pārklājuma materiāls.

Atlaidiet spiedienu uz mēlīti un bloķējiet to pozīcijā, kas novērš nejausu nospiešanu.

Produkts ir gatavs tehniskās apkopes darbībām.

Smidzināšanas pistoles sprauslas ārkārtas tīrīšana

Neskatoties uz piesardzības pasākumiem, var gadīties, ka pistoles sprausla tiek daļēji vai pilnībā bloķēta.

Ja ir pamanīta veikspējas samazināšana, izsmidzināmā pārklājuma materiāla plūsmas formas izmaiņa vai smidzināšanas pārtraukšana, tas var būt smidzināšanas pistoles izejas aizsprostošanas rezultāts.

Šādā gadījumā atlaidiet spiedienu uz mēlīti un bloķējiet to pozīcijā, kas novērš nejausu nospiešanu.

Izslēdziet agregātu, pārslēdzot slēdži pozīcijā "izslēgts — 0".

Pārslēdziet smidzināšanas pistoles sprauslas skrūvi tīrīšanas pozīcijā.

Izslēdziet agregātu, pārslēdzot slēdži pozīcijā "ieslēgts — 1".

Atbloķējiet pistoles mēlīti.

Vērsiet pistoles sprauslu tukšajā tvertnē.

Nospiediet un paturiet pistoles sprauslu līdz sprauslas iztīrīšanas brīdim.

Atlaidiet spiedienu uz mēlīti un bloķējiet to pozīcijā, kas novērš nejausu nospiešanu.

Izslēdziet agregātu, pārslēdzot slēdži pozīcijā "izslēgts — 0".

Pārslēdziet smidzināšanas pistoles sprauslas skrūvi smidzināšanas pozīcijā.

Izslēdziet agregātu, pārslēdzot slēdži pozīcijā "ieslēgts — 1".

Veiciet testa izsmidzināšanu uz testa virsmas.

TĪRĪŠANA UN TEHNISKĀ APKOPE

Brīdinājums! Neizmantojiet tīrīšanai un tehniskajai apkopei viegli uzliesmojošus materiālus.

Uzmanību! Tūlīt pēc izsmidzināšanas pabeigšanas veiciet pārklājuma materiāla padeves sistēmu tīrīšanu. Sakatušais pārklājuma materiāls sistēmās iekšā var neatgriezeniski sabojāt produktu.

Tīrīšana pēc darba pabeigšanas

Pēc darba pabeigšanas veiciet spiediena izlaišanas procedūru.

Izvelciet šļūtenes no tvertnes ar pārklājuma materiālu, paturiet tas galus virs pārklājuma materiāla virsmas. Ļaujiet pārklājuma materiāla atliekām izplūst no sistēmas iekšienes.

Atāķējiet pārplūdes šļūteni (ar mazāko diametru) no sūkšanas šļūtenes āķiem.

Vērsiet pārplūdes šļūtenes izeju tukšajā tvertnē, nostipriniet to, lai tā neizslīdētu patvaļīgi.

Iegremdējiet sūkšanas šļūteni tvertnē ar ūdeni, atšķaidītāju vai tīrīšanas līdzekli. Sietinfiltram ir vienmēr jāatrodas zem virsmas.

Atskrūvējiet sprauslas uzgriezni un demontējiet sprauslu, sprauslas aizsargu un uzgriezni (XII).

Pārslēdziet darbības režīma pārslēgu tādā pašā pozīcijā, kā pārklājuma materiāla izsmidzināšanai.

Izslēdziet agregātu, pārslēdzot slēdzi pozīcijā "ieslēgts — I".

Vērsiet pistoles izeju tukšā tvertnē.

Atbloķējiet, nospiediet un paturiet pistoles mēlīti.

Novērojiet pistoles izejas plūsmu. Brīdī, kad pārklājuma materiāla plūsma zaudē intensitāti, atlaidiet spiedienu uz mēlīti un pārslēdziet darbības režīma pārslēgu produkta uzpildīšanas pozīcijā.

Atsāciet izsmidzināšanu līdz brīdim, kad no pistoles sāk izplūst tīrs ūdens, atšķaidītājs vai tīrīšanas līdzeklis.

Atlaidiet spiedienu uz mēlīti un bloķējiet to pozīcijā, kas novērš nejaušu nospiešanu.

Izslēdziet agregātu, pārslēdzot slēdzi pozīcijā "izslēgts — O".

Atslēdziet barošanas kabeļa kontaktdakšu no tīkla kontaktligzdas.

Veiciet pārklājuma materiāla padeves sistēmas spiediena izlaišanas procedūru.

Atslēdziet pistoli no šļūtenes.

Atskrūvējiet pistoles filtra stiprināšanas uzgriezni un izbīdīte filtru (XIII).

Nomazgājiet filtru un iepriekš demontētu sprauslu, sprauslas aizsargu un stiprināšanas uzgriezni ziepjūdenī, atšķaidītājā vai mazgāšanas līdzeklī. Mazgāšanai var izmantot suku ar mīksti plastmasas sariem vai mīkstu suku.

Pēc mazgāšanas nosusiniet visas daļas ar lupatiņas palīdzību vai ļaujiet tām izžūt.

Uzstādiat filtru, sprauslu, sprauslas aizsargu un stiprināšanas uzgriezni pistolē.

Iztīriet produkta ārējās daļas ar mīksta mitras lupatiņas palīdzību, pēc tam noslaukiet tās sausas.

Uzmanību! Nedrīkst tīrīt agregātu, vērsot uz to plūsmu vai iegremdējot to ūdenī, atšķaidītājā vai citā šķidrumā.

Tīrīšanai nedrīkst izmantot asus priekšmetus un/vai abrazīvus tīrīšanas līdzekļus.

Produkta sagatavošana ilgstošai uzglabāšanai

Ja produkts netiek lietots ilgāku laiku (vairāk par 48 stundām), tas jāsgatavo atbilstoši tālāk aprakstītajai procedūrai.

Veiciet tīrīšanu atbilstoši procedūrai, kas aprakstīta punktā "Tīrīšana pēc darba pabeigšanas".

Atslēdziet no agregāta šļūteni, kas savieno to ar pistoli.

Apgrieziet agregātu, atlaidiet vaļīgāk sūkšanas šļūtenes apskavu un demontējiet pārplūdes šļūtenes skavu (XIV). Atslēdziet abas šļūtenes no agregāta.

Ievadiet aptuveni 30 gramus vieglas mašīnēļļas, kas paredzēta sūkņiem, katras no šļūtenes pieslēgumā.

Uzstādiat agregātu darbības stāvoklī.

Pārslēdziet darbības režīma pārslēgu smidzināšanas pozīcijā.

Uzstādiat spiediena regulēšanas grozāmo pogu zema darbības spiediena pozīcijā.

Aizbāziet šļūtenes, kas savieno pistoli ar agregātu, ar biezu salītu lupatiņu (XV).

Pieslēdziet barošanas kabeļa kontaktdakšu kontaktligzdai un ar slēdža palīdzību iedarbiniet agregātu uz 5 sekundēm. Izslēdziet agregātu, pārslēdzot slēdzi pozīcijā "izslēgts — O". Atslēdziet barošanas kabeļa kontaktdakšu no tīkla kontaktligzdas.

Pārslēdziet darbības režīma slēdzi uzpildīšanas pozīcijā. Tas ļauj saglabāt eļļu agregāta sūkņa iekšā.

Atkārtoti pieslēdziet agregātam sūkšanas un pārplūdes šļūteni.

Iztīriet produkta ārējās daļas ar mīksta mitras lupatiņas palīdzību, pēc tam noslaukiet tās sausas.

Produkta uzglabāšana

Ierīce jāuzglabā nepiederošām personām, it īpaši bērniem, nepieejamā vietā.

Telpai ir jānodrošina aizsardzība no putekļiem, mitruma un atmosfēras nokrišņu iedarbības. Nodrošiniet efektīvu ventilāciju uzglabāšanas vietā. Temperatūrai uzglabāšanas vietā jāietilpst diapazonā no 0 °C līdz +40 °C, relatīvajam mitrumam R_h ir jābūt zemākam par 80 % bez ūdens tvaika kondensācijas.

Pistolei, agregātam un šļūtenei, kas savieno abus šos elementus, uzglabāšanas laikā ir jābūt atdalītiem viens no otra. Agregātā paliktņi atrodas tvertnē, kurā var ievietot smidzināšanas pistoli uzglabāšanas laikā.

Nelieciet neko uz produkta.

Produkta transportēšana

Pistolei, agregātam un šļūtenei, kas savieno abus šos elementus, transportēšanas laikā ir jābūt atdalītiem viens no otra.

Pārnēsiet agregātu, turot to aiz roktura. Transportlīdzekļu izmantošanas gadījumā ir ieteicams iepakot produktu oriģinālajā iepakojumā vai līdzīgā iepakojumā, kas aizsargā produktu no bojājumiem transportēšanas laikā.

Nelieciet neko uz produkta.

CHARAKTERISTIKA VÝROBKU

Malířský agregát je elektrické zařízení pro malování nástřikem nátěrových hmot nebo barev. Agregát není třeba připojovat k externímu zdroji stlačeného vzduchu. Nátěrová hmota je tlačena z agregátu do pistole pomocí flexibilní hadice. Dlouhá hadice spojující pistolí s agregátem umožňuje univerzální využití výrobku. Agregát je vybaven čerpadlem, které nasává barvu z libovolné nádrže. Správná, spolehlivá a bezpečná práce zařízení závisí na správném používání, proto:

Dříve než zahájíte práci se zařízením, přečtěte si celý návod a uschovejte je.

Dodavatel nenes odpovědnost za škody vzniklé v následku nedodržování bezpečnostních předpisů a pokynů tohoto návodu.

VYBAVENÍ

Obsah balení: malířský agregát, stříkácí pistole, hadice spojující pistolí s agregátem.

TECHNICKÉ PARAMETRY

Parametr	Měrná jednotka	Hodnota
Katalogové číslo		YT-82560
Síťové napětí	[V~]	220–240
Síťová frekvence	[Hz]	50
Jmenovitý výkon	[W]	650
Odběr proudu	[A]	2,0–4,5
Třída elektrické ochrany		I
Hmotnost	[kg]	6,5
Maximální tlak	[MPa]	20,7
Jmenovitý výkon	[l/min]	1,1
Teplota povlakového materiálu	[°C]	5 ~ 40
Délka hadice pistole-agregát	[m]	7,5
Hladina hluku		
tlak L_{pa}	[dB(A)]	93,3 ± 3,0
výkon L_{wa}	[dB(A)]	104,3 ± 3,0
Hladina vibrací a_h	[m/s ²]	≤ 2,5
Stupeň krytí		IP20

ŠEOBECNÉ BEZPEČNOSTNÍ PODMÍNKY

POZOR! Přečíst všechny níže uvedené instrukce. Jejich nedodržování může vést k zasažení elektrickým proudem, požáru nebo úrazu. Pojem „elektrické nářadí“ použitý v instrukcích se vztahuje na všechna nářadí poháněná elektrickým proudem bez ohledu na to, jestli jsou s přívodem nebo bez něho.

DODRŽOVAT NÍŽE UVEDENÉ INSTRUKCE

Pracoviště

Pracoviště je třeba udržovat dobře osvětlené a čisté. Nepořádek a špatné osvětlení mohou být příčinou nehod.

Není dovoleno pracovat s elektrickým nářadím v prostředí se zvýšeným rizikem výbuchu, kde se nacházejí hořlavé kapaliny, plyny nebo výpary. Elektrická nářadí vytvářejí jiskry, které při styku s hořlavými plyny nebo výpary mohou způsobit požár.

Dětem a nepovolaným osobám není dovolen přístup na pracoviště. Snížená pozornost může být příčinou ztráty kontroly nad nářadím.

Elektrická bezpečnost

Zástrčka elektrického přívodu musí lícovat se síťovou zásuvkou. Není dovoleno zástrčku přizpůsobovat. Není dovoleno používat žádné adaptéry pro přizpůsobení zástrčky do zásuvky. Nepřizpůsobovaná zástrčka lícující se zásuvkou snižuje riziko zasažení elektrickým proudem.

Vyhýbat se kontaktu s uzemněnými plochami jako potrubí, ohřivače a ledničky. Uzemnění těla zvyšuje riziko zasažení elektrickým proudem.

Není dovoleno vystavovat elektrické nářadí kontaktu s atmosférickými srážkami nebo vlhkostí. Voda a vlhkost, které se dostanou dovnitř elektrického nářadí, zvyšují riziko zasažení elektrickým proudem.

Nepřetěžovat napájecí kabel. Nepoužívat napájecí kabel k přenášení, připojování nebo odpojování zástrčky ze síťové zásuvky. Zamezit dotyku napájecího kabelu s teplem, oleji, ostrými hranami a pohyblivými předměty. Poškození napájecího

kabelu zvyšuje riziko úrazu elektrickým proudem.

V případě práce mimo uzavřeného prostoru nutno používat prodlužovací kabel určený pro použití mimo uzavřeného prostoru. Použití náležitého prodlužovacího kabelu snižuje riziko zasažení elektrickým proudem.

V případě, že je použití nářadí ve vlhkém prostředí nevyhnutné, je třeba v napájecím obvodu použít jako ochranu rozdílový proudový chránič (RCD). Použití RCD snižuje riziko úrazu zaviněného elektřinou.

Osobní bezpečnost

Pracuj, jen když jsi v dobré fyzické a psychické kondici. Soustřed se na to, co děláš. Nepracuj, když jsi unavený nebo pod vlivem léků nebo alkoholu. Chvilte nepozornosti během práce může vést k vážným zraněním těla.

Používejte prostředky osobní ochrany. Vždy si nasad' ochranné brýle. Používání prostředků osobní ochrany jako protiprachový respirátor, ochranná obuv, přilba a chrániče sluchu snižují riziko vážných úrazů.

Zabraň náhodnému zapnutí nářadí. Před připojením nářadí k elektrické síti se ubezpeč, že elektrický spínač je v poloze „vypnuto“. Držení nářadí s prstem na spínači nebo připojování elektrického nářadí, když je spínač v poloze „zapnuto“, může vést k vážným úrazům.

Před zapnutím elektrického nářadí odstraň všechny klíče a jiné nástroje, kterých bylo použito na jeho seřizování. Klíč ponechaný v rotujících elementech nářadí může způsobit vážné úrazy těla.

Udržuj rovnováhu. Po celou dobu udržuj náležitě postavení. Umožní to jednodušší ovládnutí elektrického nářadí v případě neočekávaných situací během práce.

Používej ochranný oděv. Nepoužívej příliš volný oděv a bižutérii. Udržuj vlasy, oděv a pracovní rukavice mimo dosahu pohyblivých částí elektrického nářadí. Volný oděv, bižuterie nebo dlouhé vlasy se mohou zachytit do pohyblivých částí nářadí.

Používej odsávače prachu nebo zásobníky na prach, jestliže je nářadí tímto způsobem vybaveno. Postarej se o to, aby byly správně připojeny. Používání odsávače prachu snižuje riziko vážného poškození zdraví.

Používání elektrického nářadí

Elektrické nářadí nepřetěžuj. K dané práci používej jen nářadí k tomu určené. Správný výběr nářadí pro daný druh práce zabezpečí, že práce bude efektivnější a bezpečnější.

Nepoužívej elektrické nářadí, když nefunguje jeho síťový spínač. Nářadí, které nelze ovládat pomocí síťového spínače, je nebezpečné a je třeba ho odevzdat do opravy.

Vytáhni zástrčku z napájecí zásuvky před seřizováním, výměnou příslušenství nebo uložením nářadí. Tím se zabrání náhodnému zapnutí elektrického nářadí.

Nářadí přechovávej v místě, které je nepřístupné dětem. Nedovol, aby nářadí obsluhovaly osoby nevyškolené k jeho obsluze. Elektrické nářadí v rukou nevyškolené obsluhy může být nebezpečné.

Zabezpeč náležitou údržbu nářadí. Kontroluj nářadí z pohledu nepřizpůsobení a vůli pohyblivých částí. Kontroluj, jestli není nějaký element nářadí poškozen. V případě zjištění nějakých závad je potřebné je před použitím elektrického nářadí opravit. Mnoho nehod je způsobených nesprávně udržovaným nářadím.

Rezné nástroje je potřebné udržovat čisté a nabroušené. Správně udržované řezné nástroje jsou během práce snadněji ovladatelné.

Používej elektrické nářadí a příslušenství v souladu s výše uvedenými instrukcemi. Používej nářadí v souladu s jeho určením a ber do úvahy druh a podmínky práce. Použití nářadí k jiné práci, než bylo projektováno, může zvýšit riziko vzniku nebezpečných situací.

Opravy

Nářadí dávej do opravy jen podnikům k tomu oprávněným, které používají výhradně originální náhradní díly. Tím bude zajištěna náležitá bezpečnost práce elektrického nářadí.

DALŠÍ BEZPEČNOSTNÍ POKYNY

Při používání výrobku vždy dodržujte bezpečnostní pokyny uvedené v návodu k obsluze a také zásady BOZP.

Zařízení nesmí používat děti a osoby nezaškolené z rozsahu obsluhy.

Zařízení nesmí používat osoby se sníženými fyzickými, smyslovými nebo duševními schopnostmi, s nedostatečnými zkušenostmi a znalostmi, pokud budou pod dohledem nebo byly poučeny o bezpečném používání zařízení a pochopily z toho vyplývající nebezpečí. Děti si nesmí hrát se zařízením. Čištění a údržbu prováděnou uživatelem nesmí provádět děti bez příslušného dohledu. Zabraňte náhodnému zapnutí zařízení. Před připojením zástrčky napájecího kabelu do zásuvky se ujistěte, že spínač je v poloze vypnuto a spoušť pistole je zablokována v poloze zabraňující náhodnému stisknutí.

Pistolí nikdy nesměřujte na lidi nebo zvířata.

Zařízení se může používat pouze k nanášení nátěrových hmot na bázi vody. Zařízení nepoužívejte k nanášení jiných materiálů než barvy, laky a jiné nátěrové hmoty. Nepoužívejte k rozptylování prostředků na ochranu rostlin, škodlivých, jedovatých a karcinogenních látek.

Nerозprašujte žádné látky, které mohou způsobit neznámé ohrožení.

Nerозprašujte lehce hořlavé látky.

Nechistěte lehce hořlavými rozpouštědly.

Nerozprašujte látky zakázané v tomto návodu.

Nerozprašujte materiály s neznámým složením.

Zabraňte nebezpečí způsobenému rozprašovaným materiálem a dodržujte označení na obalu materiálu nebo pokyny výrobce, včetně požadavků na používání osobních ochranných prostředků.

Upozornění! Proud pod vysokým tlakem může vážně poranit kůži. Zabraňte styku jakékoli části těla s proudem pod vysokým tlakem. Ochranný oděv nezajišťuje dostačující ochranu proti úrazu vstříknutím.

Při vstříknutí pod kůži proudem pod vysokým tlakem, okamžitě kontaktujte lékaře. Lékaře informujte o druhu nanášené látky.

Před každým použitím proveďte kontrolu hadice spojující agregát se stříkací pistolí. Pokud zjistíte poškození, jako je: prasknutí, propíchnutí, deformace, bubliny nebo jakékoli jiné, vyměňte hadici před zahájením práce. Poškozenou hadici nelze opravit, musí se vyměnit celá.

Zabraňte styku hadice s ostrými a/nebo horkými předměty. Na hadici nepokládejte žádné předměty. Hadice nezalamujte, nemačkejte. Během práce se může hadice pohybovat v následku působení vysokého tlaku. Proveďte opatření, aby pohyblivá se hadice nezpůsobila úraz způsobený podrazením nebo nárazem.

Nátěrová hmota nanášená pomocí zařízení nesmí obsahovat žádné nečistoty. Dbejte na to, aby se při práci nedostaly žádné nečistoty do nátěrové hmoty. Sací hadice je vybavena sítkem. Nepoužívejte hadici bez sítka nebo s poškozeným sítkem. Nečistoty při proniknutí dovnitř zařízení mohou způsobit vážné poškození, které může být příčinou vážných úrazů.

V pracovním prostoru nejezte, nepijte ani nekuřte.

Vždy noste masku chránící dýchací cesty, která chrání proti škodlivým výparům.

Zajistěte vhodné větrání, aby se v ovzduší pracovního prostoru nehromadily hořlavé výpary.

Proveďte vhodná bezpečnostní opatření proti nebezpečí z nanášené barvy. Postupujte podle pokynů výrobce barvy, která má být rozprašována, uvedených na obalu.

Nepoužívejte pistolí bez namontovaného krytu trysky.

Zařízení nepoužívejte, pokud jsou jakékoli ochranné kryty nebo prvky poškozeny.

Používejte pouze originální náhradní díly, veškeré opravy se musí provádět v autorizovaném servisu.

Před odstraněním problémů se zařízením, jeho údržbou a také v době, když jej nepoužíváte, odpojte jej od napájecí sítě a vypusťte tlak, který může být v systému.

Vždy kontrolujte, zda síťové jmenovité napětí odpovídá napětí uvedenému na typovém štítku zařízení.

Agregát vždy připojujte do zásuvky vybavené zemnicím vodičem. Připojení do zásuvky nevybavené ochranným vodičem může způsobit jiskření, které může být příčinou požáru, úrazu elektrickým proudem. Připojovací instalace musí být vybavena proudovým chráničem s reziduálním proudem do 30 mA.

Kryt agregátu se může zahřívát během práce, nedotýkejte se jej, dokud úplně nevychladne.

Zařízení nikdy nenechávejte pracovat bez dohledu.

PŘÍPRAVA K PRÁCI

UPOZORNĚNÍ! Montáž příslušenství provádějte pouze při odpojeném napájecím napětí. Zástrčku napájecího kabelu vytáhněte ze síťové zásuvky!

Připojení pistole k agregátu

Upozornění! Pro připojení pistole k agregátu používejte pouze hadici dodanou společně se zařízením.

Upozornění! Pro připojení pistole k agregátu vždy používejte ploché nebo nastavovací klíče. Nepoužívejte kleště.

Jeden z konců hadice připojte k výstupu agregátu, tak že přišroubujete pomocí klíče matici hadice k výstupnímu nátrubku agregátu (II). Volný konec hadice připojte ke stříkací pistolí, tak, že přišroubujete matici hadice ke vstupnímu nátrubku pistole. Pro přišroubování použijte dva klíče, jedním přidržíte nátrubek pistole a druhým utáhněte matici hadice (III).

Ovládací prvky zařízení

Přepínač provozního režimu agregátu (IV). Přepínač má dvě polohy. Přepnutí přepínače dolů umožňuje naplnit systém nátěrovou hmotou. Přepínač přepínejte do této polohy vždy během přestávky v práci. Přepnutí přepínače směrem k výstupu agregátu umožňuje nástřik nátěrové hmoty pomocí pistole. Každý z provozních režimů je popsán v další části návodu. Přepínač nepřepínejte do mezipolohy.

Otočný regulátor tlaku (V). Otočení regulátoru zvýší množství nanášené nátěrové hmoty. Otočný regulátor je vybaven stupnicí, na které jsou označeny provozní režimy. Začátek rozsahu stupnice označený symbolem malířského válečku umožňuje použití speciálního malířského válečku (nepřiloženého v sadě) místo stříkací pistole. Další rozsah označený symbolem kbelíku je určen pro čištění nebo naplňování systému zařízení. Poslední rozsah umožňuje nanášet nátěrovou hmotu pomocí stříkací pistole. Ukazatel polohy se nachází nad otočným regulátorem. Otočení regulátoru ve směru chodu hodinových ručiček zvyšuje tlak, otočení proti směru snižuje tlak.

Blokování spouště pistole (VI). Umožňuje zablokovat spoušť ve dvou polohách. Pokud spoušť pistole uvolníte, otočte knoflík nadoraz ve směru chodu hodinových ručiček. Spoušť je zajištěna proti náhodnému stisknutí. Spoušť zablokuje v této poloze vždy během přestávky při práci.

Zmáčknutí spouště a přidržení v této poloze a následně otočení knoflíku proti směru chodu hodinových ručiček zablokuje spoušť ve stlačené poloze. Pojistku můžete používat při dlouhotrvajícím nanášení nátěrové hmoty. Spoušť odjistíte lehkým stisknutím a přidržení spouště v této poloze a následně otočení knoflíku ve směru chodu hodinových ručiček.

Kolečko trysky stříkací pistole (VII). Kolečko umožňuje odmontovat trysku za účelem snadnější údržby. Kolečko je označeno šipkou. Otočte kolečko tak, aby šipka ukazovala ve směru výstupního otvoru pistole a umožňovala nanášet nátěrovou hmotu. Otočte kolečko tak, aby šipka ukazovala ve směru rukojeti pistole a umožňovala očistit trysku a také ji odmontovat. Kromě čištění se ujistěte, že tryska je nastavena v poloze umožňující nanášet nátěrovou hmotu.

Sítový spínač (VIII). Spínač umožňuje zapnout a vypnout agregát. Přepnutí spínače do polohy označené „I – zapnuto“ spustí agregát. Přepnutí spínače do polohy označené: „O – vypnuto“ okamžitě vypne agregát. Při práci agregát postavte tak, abyste měli spínač vždy snadno dostupný.

Připojení agregátu k napájecí síti

Upozornění! Agregát vždy připojte do zásuvky vybavené ochranným vodičem.

Upozornění! Elektrická instalace musí být vybavena proudovým chráničem s reziduálním proudem do 30 mA.

Před připojením agregátu k napájecí síti se ujistěte, že spínač je v poloze: „O – vypnuto“. Spoušť pistole je zablokována proti náhodnému stisknutí. Otočný regulátor tlaku je nastaven v poloze nejmenšího tlaku.

Vložte zástrčku napájecího kabelu agregátu do síťové zásuvky.

Pokud k napájení zařízení používáte prodlužovací kabely, zajistěte, aby průřez žil vodičů prodlužovacího kabelu nebyl menší, než průřez žil napájecího kabelu zařízení. Průřez žil napájecího kabelu je označen na izolaci napájecího kabelu. Používejte pouze napájecí kabely vybavené dodatečným ochranným vodičem. Nepoužívejte dvoužilové prodlužovací kabely.

Pokud budete používat prodlužovací kabely delší než 10 m, nesmí být průřez žil menší než 2,5 mm². Nepoužívejte prodlužovací kabely delší 50 m.

Pokud budete používat prodlužovací navíjené kabely, před připojením je úplně rozviňte.

Naplnění zařízení nátěrovou hmotou

Připravte nádobu a nalijte do ní čistou vodu nebo rozpouštědlo doporučené výrobcem nátěrové hmoty.

Připravte prázdnou nádobu se stejným objemem nebo větším jako nádoba s rozpouštědlem.

Připravte prázdnou nádobu pro zkušební nástřik nátěrové hmoty.

Připravte nádobu naplněnou nátěrovou hmotou.

Sejměte ze závěsu sací hadice odtokovou hadici (s menším průměrem).

Konec odtokové hadice vložte do prázdné nádoby a připevněte ji, aby se sama nevsunula.

Sací hadici ponořte do nádoby s vodou nebo ředidlem. Sítko musí být po celou dobu pod hladinou rozpouštědla.

Ujistěte se, že tryska pistole je v pracovní poloze a spoušť je zablokována proti náhodnému stisknutí.

Přepněte přepínač provozního režimu do polohy pro plnění zařízení.

Otočný regulátor tlaku nastavte do takové polohy, aby ukazatel ukazoval rozsah určený pro čištění nebo plnění systému zařízení.

Zástrčku napájecího kabelu vložte do síťové zásuvky a pak zapněte agregát spínačem.

Agregát začne nasávat rozpouštědlo. Z odtokové hadice začne vytékat rozpouštědlo a vzduchové bubliny. Počkejte 30 až 60 sekund, zkontrolujte, zda z odtokové hadice vytéká pouze rozpouštědlo a pak vypněte agregát spínačem.

Opatrně přeložte sací hadici do nádoby s nátěrovou hmotou. Sítko musí být po celou dobu pod hladinou kapaliny. Při překládání hadice se snažte nerozstříkovat rozpouštědlo, zejména na agregát nebo elektrickou instalaci. Případné rozstříky rozpouštědla osušte před zapnutím agregátu.

Agregát zapněte spínačem.

Agregát začne nasávat nátěrovou hmotu. Z odtokové hadice začne vytékat rozpouštědlo smíchané s nátěrovou hmotou. Počkejte, až z odtokové hadice začne vytékat pouze nátěrová hmota.

Pistolí nasměrujte do prázdné nádoby, přepněte přepínač provozního režimu do polohy nanášení nátěrové hmoty.

Uvolněte spoušť a stiskněte ji, počkejte, až z trysky pistole začne vytékat nátěrová hmota. Uvolněte spoušť a zablokujte ji v této poloze.

Odtokovou hadici vytáhněte z nádoby a připněte ji do závěsu sací hadice tak, aby se konce obou hadic nacházely nad hladinou nátěrové hmoty.

Pokud se motor agregátu zastaví, znamená to, že čerpadlo a hadice jsou správně naplněné povlakovým materiálem.

V opačném případě opakujte celý postup od začátku.

Správně naplněné zařízení je připraveno k nanášení nátěrové hmoty. Práci začněte ihned po naplnění zařízení.

POUŽÍVÁNÍ ZAŘÍZENÍ

Před každým zahájením práce proveďte správný postup naplnění zařízení.

Pokud měníte nátěrovou hmotu během práce, nejprve úplně vyčistíte systém podávání nátěrové hmoty a teprve pak provedte postup naplnění novou nátěrovou hmotou. Smíchání různých nátěrových hmot může vést k nežádoucím efektům, např. koagulaci nátěrových hmot uvnitř systému. Může to způsobit nevratné ucpaní systému podávání nátěrové hmoty.

Správně naplněné zařízení, připojené k napájení a zapnuté, začne nanášet nátěrovou hmotu po stisknutí a přidržení odblokované spouště stříkací pistole.

Uvolnění odblokované spouště přeruší nanášení nátěrové hmoty.

Zařízení vypnete přepnutím přepínače do polohy „vypnuto – O“.

Upozornění! Dokonce i po vypnutí může být nátěrová hmota v zařízení pod vysokým tlakem. Po ukončení každé práce proveďte postup uvolnění tlaku.

Seřízení množství nanášeného nátěrové hmoty

Množství nanášené nátěrové hmoty můžete seřizovat pomocí otočného regulátoru tlaku. Nanášení začnete od nejnižšího nastavení a postupně jej zvyšujete, až dosáhnete uspokojivých výsledků.

Nanášení nátěrové hmoty

Proveďte první pokusy o nanášení nátěrové hmoty na testovacím povrchu. Umožní to zabránit zničení povrchu určeného k práci. Ujistěte se, že všechny povrchy, které nemají být nastříkány, jsou těsně zakryté. Ujistěte se, že povrch určený pro malování je čistý, suchý, odmaštěný a bez prachu.

Zařízení držte ve svislé rovině, tak aby se ústí trysky nacházelo ve vzdálenosti asi 30 cm od stříkaného povrchu.

S pistolí pohybuje do stran nebo nahoru a dolů tak, aby se vždy nacházela ve stejné vzdálenosti od stříkaného povrchu (IX).

S pistolí začnete pohybovat teprve po stisknutí spouště. Spoušť uvolněte před ukončením pohybu pistole (X). S pistolí pohybuje rovnoměrně, pokud změňte tempo nebo přestanete pohybovat pistolí při stříkání, bude nátěrová hmota nerovnoměrně nanášena.

Pistolí nenaklánějte ve vodorovném a svislém směru (XI). Způsobí to nerovnoměrné roztažení nátěrové hmoty.

Naneste několik tenkých vrstev nátěrové hmoty jedné tlusté vrstvy.

Před nanášením další vrstvy nechte předchozí vrstvu zaschnout, postupujte podle pokynů příložených k nastříkované hmotě.

Uvolnění tlak v podávacím systému nátěrové hmoty

Agregát vypněte přepnutím spínače do polohy „vypnuto – O“.

Zástrčku napájecího kabelu odpojte ze síťové zásuvky.

Přepínač provozního režimu přepněte do polohy plnění zařízení.

Ústí trysky nasměrujte na prázdnou nádobu, pak odblokujte, stiskněte a přidržte spoušť pistole.

Počkejte, až z trysky přestane vytékat nátěrová hmota.

Uvolněte spoušť a zablokujte ji do polohy zabraňující náhodnému stisknutí.

Zařízení je připraveno k údržbě.

Okamžité čištění trysky stříkací pistole

Í přes to, že používáte sítko, může se stát, že tryska pistole bude částečně nebo úplně ucpaná.

Pokud zpozorujete pokles vydatnosti, změnu tvaru nastříkované proudy povlakového materiálu nebo pistole přestane stříkat, může to být způsobeno ucpaním trysky stříkací pistole.

V takovém případě uvolněte spoušť a zablokujte ji v poloze zabraňující náhodnému stisknutí.

Agregát vypněte stisknutím spínače do polohy „vypnuto – O“.

Kolečko trysky stříkací pistole přepněte do polohy čištění.

Agregát zapněte přepnutím spínače do polohy „zapnuto – I“.

Odblokujte spoušť pistole.

Ústí trysky pistole nasměrujte na prázdnou nádobu.

Stiskněte a přidržte spoušť pistole do okamžiku očištění trysky.

Uvolněte spoušť a zablokujte ji v poloze zabraňující náhodnému stisknutí.

Agregát vypněte přepnutím spínače do polohy „vypnuto – O“.

Kolečko trysky stříkací pistole přepněte do polohy stříkání.

Agregát zapněte přepnutím přepínače do polohy „zapnuto – I“.

Proveďte zkoušku stříkání na testovacím povrchu.

ČIŠTĚNÍ A ÚDRŽBA

Výstraha! K čištění a údržbě nepoužívejte lehce hořlavé materiály.

Upozornění! Systém podávání nátěrové hmoty očistěte ihned po ukončení stříkání. Zaschlá nátěrová hmota v systému může nenávratně poškodit výrobek.

Očištění po ukončení každé práce

Po ukončení práce proveďte uvolnění tlaku.

Vytáhněte hadice z nádoby s nátěrovou hmotou, přidržte jejich konce nad nátěrovou hmotou. Nechte vytéct zbytky nátěrové

hmoty ze systému.

Vytáhněte ze závěsu sací hadice odtokovou hadici (s menším průměrem).

Konec odtokové hadice nasměrujte do prázdné nádoby, připevněte, aby se nevysunula.

Sací hadici ponořte do nádoby s vodou, ředidlem nebo čisticím prostředkem. Sítko musí být po celou dobu ponořené.

Vyšroubujte matici trysky a odmontujte kryt trysky a matici (XII).

Přepínač provozního režimu přepněte do polohy nástřiku nátěrové hmoty.

Agregát zapněte přepnutím spínače do polohy „zapnuto – I“.

Nasměrujte ústí pistole do prázdné nádoby.

Odblokujte, stiskněte a přidržte spoušť pistole.

Pozorujte ústí pistole, v okamžiku, když proud nátěrové hmoty nebude intenzivní, uvolněte spoušť a přepněte kolečko provozního režimu do polohy plnění zařízení.

Stříkejte do okamžiku, až z pistole začne vytékat čistá voda, rozpouštědlo nebo čisticí prostředek.

Uvolněte spoušť a zablokujte ji v poloze zabraňující náhodnému stisknutí.

Agregát vypněte přepnutím spínače do polohy „vypnuto – O“.

Zástrčku napájecího kabelu vytáhněte ze síťové zásuvky.

Proveďte postup uvolnění tlaku v podávacím systému povlakového materiálu.

Odpojte pistoli od hadice.

Vyšroubujte matici připevňující filtr pistole a vysuňte filtr (XIII).

Sítka a dřívě odmontované: trysku, kryt trysky a upevňovací matici vyčistěte v mýdlové vodě, rozpouštědle nebo čisticím prostředkem. K čištění můžete použít kartáč s měkkým umělým vlasem nebo měkkou houbu.

Po vyčištění osušte všechny díly měkkým hadříkem nebo nechte vyschnout.

Namontujte filtr, trysku, kryt trysky a upevňovací matici do pistole.

Vnější části zařízení čistěte měkkým vlhkým hadříkem a pak otřete do sucha.

Upozornění! Agregát při čištění neponořujte do vody, rozpouštědla nebo jiné tekutiny a nečistěte proudem vody.

K čištění nepoužívejte špičaté předměty a/nebo brusné čisticí prostředky.

Příprava zařízení ke dlouhodobému skladování

Pokud zařízení nebudete používat delší dobu (více než 48 hodin), připravte jej podle níže uvedeného postupu.

Proveďte čištění podle postupu popsaného v bodě: „Čištění po ukončení každé práce“.

Od agregátu odpojte hadici spojující hadici s pistolí.

Agregát otočte, povolte sponu sací hadice a odmontujte svorku odtokové hadice (XIV). Obě hadice odpojte od agregátu.

Napustěte asi 30 gramů lehkého strojního oleje nebo oleje určeného pro čerpadla do přípojky každé hadice.

Agregát postavte do pracovní polohy.

Přepínač provozního režimu přepněte do polohy stříkání.

Otočný regulátor tlaku nastavte do polohy nízkého tlaku.

Přípojku hadice spojující pistoli s agregátem ucpěte kusem hrubého, stočeného hadru (XV).

Zástrčku napájecího kabelu připojte do zásuvky a agregát zapněte spínačem na 5 sekund. Agregát vypněte přepnutím spínače do polohy „vypnuto – O“. Zástrčku napájecího kabelu odpojte ze síťové zásuvky.

Přepínač provozního režimu přepněte do polohy plnění, umožní to zachovat olej v čerpadle agregátu.

Opět připojte sací a odtokovou hadici k agregátu.

Vnější části zařízení čistěte měkkým vlhkým hadříkem a pak otřete do sucha.

Skladování zařízení

Zařízení skladujte v uzavřených prostorách mimo dosah neoprávněných osob, a zejména dětí.

Místnost musí chránit proti prachu, vlhkosti, vlivu atmosférických srážek. Zajistěte účinnou ventilaci místa skladování. Teplota v místnosti musí být v rozmezí 0 °C ~ +40 °C, relativní vlhkost R_r nižší než 80 % bez kondenzace vodní páry.

Po dobu skladování oddělte pistoli, agregát a spojovací hadici. V základně agregátu je schránka, do které můžete vložit stříkací pistoli po dobu skladování.

Na zařízení nic nestavějte.

Přeprava zařízení

Pistoli, agregát a hadici spojující obě části přepravujte odděleně.

Agregát přenášejte uchopením za rukojeť. Při přepravě dopravními prostředky zabalte zařízení do originálního obalu nebo podobného chránícího zařízení proti poškození při přepravě.

Na zařízení nic nestavějte.

CHARAKTERISTIKA VÝROBKU

Maliarsky agregát je elektrické zariadenie, ktoré slúži na nanášanie náteru alebo laku na povrch striekaním. Agregát nie je potrebné napojiť na externý zdroj stlačeného vzduchu, náterový materiál je z agregátu do pištole tlačný pomocou pružnej hadice. Dlhá hadica, ktorá spája pištoľ a agregát umožňuje univerzálne použitie výrobku. Agregát je vybavený čerpadlom, ktoré samostatne nasáva farbu z ľubovoľnej nádoby. Správna, nezávadná a bezpečná prevádzka zariadenia závisí od správneho použitia, preto:

Pred zahájením práce so zariadením si prečítajte celý návod a dodržiavajte ho.

Za škody vzniknuté v dôsledku nedodržiavania bezpečnostných predpisov a odporúčaní tohto návodu dodávateľ nenesie zodpovednosť.

PRÍSLUŠENSTVO

V balení sa musí nachádzať: maliarsky agregát, striekacia pištoľ, hadica na spojenie pištole a agregátu.

TECHNICKÉ PARAMETRE

Parameter	Merná jednotka	Hodnota
Katalógové číslo		YT-82560
Napätie napájania	[V~]	220 - 240
Frekvencia el. siete	[Hz]	50
Menovitý výkon	[W]	650
Príkon	[A]	2,0 – 4,5
Trieda ochrany		I
Hmotnosť	[kg]	6,5
Maximálny tlak	[MPa]	20,7
Menovitý výkon	[l/min]	1,1
Teplota náterového materiálu	[°C]	5 - 40
Dĺžka hadice pištoľ – agregát	[m]	7,5
Hladina hluku		
Tlak L_{pa}	[dB(A)]	93,3 ± 3,0
Výkon L_{wa}	[dB(A)]	104,3 ± 3,0
Úroveň vibrácií a_n	[m/s ²]	≤ 2,5
Stupeň ochrany		IP20

VŠEOBECNÉ BEZPEČNOSTNÉ PODMIENKY

POZOR! Prečítať všetky nižšie uvedené inštrukcie. Ich nedodržiavanie môže byť príčinou úrazu elektrickým prúdom, požiaru alebo poškodenia zdravia. Pojem „elektrické náradie“ použitý v inštrukciách sa týka všetkých zariadení poháňaných elektrickým prúdom, a to súčasne buď s prívodom alebo bez prívodu elektrickej energie.

DODRŽIAVAŤ NIŽŠIE UVEDENÉ INŠTRUKCIE

Pracovisko

Pracovisko je potrebné udržiavať dobre osvetlené a v čistote. Neporiadok a slabé osvetlenie môžu byť príčinou nehôd.

S elektrickým náradím nie je dovolené pracovať v prostredí so zvýšeným rizikom výbuchu, s výskytom horľavých kvapalín, plynov alebo pár. Elektrické zariadenia vytvárajú iskry, ktoré v styku s horľavými plynmi alebo parami môžu spôsobiť požiar.

Nepovolaným osobám a deťom nie je dovolený prístup na pracovisko. Zníženie pozornosti môže mať za následok stratu kontroly nad náradím.

Elektrická bezpečnosť

Zástrčka elektrického prívodu musí pasovať do sieťovej zásuvky. Nie je dovolené zástrčku upravovať. Nie je dovolené používať žiadne adaptéry za účelom prispôbenia zástrčky do zásuvky. Neupravovaná zástrčka, ktorá pasuje do zásuvky, znižuje riziko zasiahnutia elektrickým prúdom.

Vyhýbať sa kontaktu s uzemnenými plochami ako rúry, ohrievače a chladničky. Uzemnenie tela zvyšuje riziko zasiahnutia elektrickým prúdom.

Nie je dovolené vystavovať elektrické náradie kontaktu s atmosférickými zrážkami alebo s vlhkosťou. Voda a vlhkosť, ktoré sa dostanú do vnútra elektrického náradia, zvyšujú riziko zasiahnutia elektrickým prúdom.

Nepretŕažovať napájací kábel. Nepoužívať napájací kábel na nosenie, pripojovanie a odpojovanie zástrčky zo sieťovej

zásuvky. Zabrániť kontaktu napájacieho kábla s teplom, olejmi, ostrými hranami a pohyblivými predmetmi. Poškodenie napájacieho kábla zvyšuje riziko zasiahnutia elektrickým prúdom.

V prípade práce mimo uzavretých priestorov je potrebné používať predlžovacie káble určené pre prácu mimo uzavretých priestorov. Použitie náležitého predlžovacieho kábla znižuje riziko zasiahnutia elektrickým prúdom.

V prípade, že je použitie elektronáradia vo vlhkom prostredí nevyhnutné, je potrebné v napájacom obvode použiť ako ochranu rozdielový prúdový chránič (RCD). Použitie RCD znižuje riziko úrazu zavineneho elektrinou.

Osobná bezpečnosť

Pracuj, len ak si v dobrej fyzickej a psychickej kondícii. Sústreď sa na to, čo robíš. Nepracuj, ak si unavený alebo pod vplyvom liekov alebo alkoholu. Iba chvíľa nepozornosti počas práce môže zapríčiniť vážne úrazy.

Používaj prostriedky osobnej ochrany. Vždy si nasaď ochranné okuliare (určené pre daný druh práce). Používanie prostriedkov osobnej ochrany ako prachové respirátory, ochranná obuv, prilby a chrániče sluchu znižujú riziko vážnych úrazov.

Zabraň náhodnému zapnutiu náradia. Pred pripojením náradia k elektrickej sieti sa uistí, že elektrický spínač je v polohe „vypnuté“. Držanie náradia s prstom na spínači alebo pripájanie elektrického náradia, keď je spínač v polohe „zapnuté“, môže zapríčiniť vážne úrazy.

Pred zapnutím elektrického náradia odstráň všetky kľúče a iné nástroje, ktoré sa používali na jeho nastavenie. Kľúč ponechaný na rotujúcich častiach zariadenia môže zapríčiniť vážne úrazy.

Udržuj rovnováhu. Po celý čas udržuj náležité postavenie. To umožní jednoduchšie ovládanie elektrického náradia v prípade neočakávaných situácií počas práce.

Používaj ochranný odev. Neoblekaj si voľný odev, nenos bižutériu. Udržuj vlasy, odev a pracovné rukavice v dostatočnej vzdialenosti od pohyblivých častí elektrického náradia. Voľný odev, bižutéria alebo dlhé vlasy sa môžu zachytiť do pohyblivých častí náradia.

Používaj odsávače prachu alebo zásobníky na prach, pokiaľ je nimi náradie vybavené. Postaraj sa, aby boli správne pripojené. Použitie odsávania prachu znižuje riziko vážneho ohrozenia zdravia.

Prevádzkovanie elektrického náradia

Elektrické náradie nepreťažuj. Pre danú prácu používaj správne náradie. Správny výber náradia pre danú prácu zabezpečí, že práca bude produktívnejšia a bezpečnejšia.

Nepoužívaj elektrické náradie, ak nefunguje jeho sieťový spínač. Náradie, ktoré sa nedá ovládať pomocou sieťového spínača, je nebezpečné a je potrebné odovzdať ho do opravy.

Pred nastavením, výmenou príslušenstva alebo uskladnením náradia odpoj zástrčku z napájacej zásuvky. Zabráni sa tak náhodnému zapnutiu elektrického náradia.

Náradie uskladňuj na mieste neprístupnom pre deti. Nedovol, aby s náradím pracovali osoby nezaškolené pre jeho obsluhu. Elektrické náradie v rukách nezaškolenej obsluhy môže byť nebezpečné.

Zabezpeč náležitú údržbu náradia. Kontroluj náradie po stránke neprispôsobení a vôle pohyblivých častí. Kontroluj, či niektorá časť náradia nie je poškodená. V prípade zistenia závad je potrebné ich pred použitím elektrického náradia odstrániť. Veľa nehôd býva spôsobených nesprávne udržiavaným náradím.

Rezné nástroje je potrebné udržiavať v čistote a naostrené. Správne udržiavané rezné nástroje sa počas práce jednoduchšie ovládajú. **Používaj elektrické náradie a príslušenstvo v súlade s vyššie uvedenými inštrukciami. Náradie používaj na účely, na ktoré je určené a vždy zohľadni druh a podmienky práce.** Používanie náradia na iné práce, než na ktoré bolo projektované, môže zvýšiť riziko vzniku nebezpečných situácií.

Opravy

Opravy náradia zver len k tomu oprávneným firmám, ktoré používajú výhradne originálne náhradné diely. Tak bude zabezpečená náležitá bezpečnosť práce elektrického náradia.

DODATOČNÉ BEZPEČNOSTNÉ POKYNY

Pri práci s výrobkom vždy dodržiavajte bezpečnostné pokyny uvedené v návode, ako aj ďalšie pokyny BOZP.

Výrobok nesmú používať deti ani osoby, ktoré neboli zaškolené v oblasti obsluhy.

Výrobok nie je vhodný na použitie pre osoby s obmedzenými fyzickými a psychickými schopnosťami, a taktiež pre osoby bez skúseností a znalostí zariadenia. Jediné v prípade, že bude niekto dohliadať na ich prácu alebo budú zaškolené v oblasti používania výrobku bezpečne a tak, aby s tým spojené riziká boli zrozumiteľné a jasné. Deti sa s výrobkom nesmú hrať. Deti bez dohľadu nesmú zariadenie čistiť ani vykonávať jeho údržbu.

Zabezpečte, aby nedošlo k nezámernému zapnutiu výrobku. Pred pripojením zástrčky napájacieho kábla sa uistite, že je vypínač v polohe vypnutý a spúšť pištole je zablokovaná v polohe, ktorá zabraňuje náhodnému stlačeniu.

Nikdy nesmerujte vyústenie pištole smerom na ľudí alebo zvieratá.

Výrobok môžete používať jedine na nanášanie náterových materiálov na báze vody. Nepoužívajte výrobok na nanášanie iných látok ako sú farby, laky a ďalšie náterové materiály. Nepoužívajte výrobok na rozprašovanie prípravkov na ochranu rastlín, škodlivých, jedovatých ani karcinogénnych látok.

Nestriekajte žiadne náterové materiály, ktoré môžu spôsobiť neznáme riziko.

Nerozprašujte horľavé materiály.

Nečistite horľavými riedidlami.

Nestriekajte materiály, ktoré sú v tomto návode zakázané.

Nestriekajte materiály s neznámym zložením.

Je potrebné, aby ste sa vyhýbali nebezpečenstvám spôsobeným nanášaným materiálom a kontrolujte označenie umiestnené na nádobe alebo informácie o rozprašovanom materiáli uvedené jeho výrobcom, a taktiež nariadenia týkajúce sa používania prostriedkov osobnej ochrany.

Pozor! Prúd náterového materiálu s vysokým tlakom môže spôsobiť vážne poškodenia pokožky. Zabrňte akémukoľvek kontaktu časti tela s prúdom pištole.

Ochranný odev nezabezpečuje dostatočnú ochranu pred zraneniami v podobe streknutia.

V prípade streknutia prúdu náterového materiálu s vysokým tlakom pod pokožku, bezodkladne vyhľadajte lekársku pomoc. Musíte lekárovi poskytnúť informácie o type náterovej látky.

Pre každý materiál skontrolujte hadicu, ktorá spája agregát so striekacou pištoľou. Ak zistíte nejaké poškodenia, ako napríklad: praskliny, diery, zmena tvaru, vydutia alebo akékoľvek iné, vymeňte hadicu pred zahájením práce. Poškodenú hadicu nie je možné opraviť, musíte ju vymeniť celú.

Zabrňte kontaktu hadice s ostrými a/alebo horúcimi predmetmi. Neumiestňujte na hadicu žiadne predmety. Neohýbajte, nestláčajte hadicu.

Hadica sa počas prevádzky agregátu môže pohybovať v dôsledku pôsobenia vysokého tlaku. Použite prostriedky, ktoré zabránia, aby pohyblivá hadica predstavovala nebezpečenstvo v dôsledku podkopnutia alebo úderu.

Náterový materiál nanášaný pomocou tohto zariadenia musí byť bez akýchkoľvek nečistôt. Je dôležité zabezpečiť, aby sa počas práce nedostali žiadne nečistoty do náterového materiálu. Sacia hadica je vybavená sitkovým filtrom. Nepoužívajte hadicu bez filtra alebo s poškodeným filtrom. Nečistoty, ktoré sa dostanú do vnútra výrobku môžu mať za následok vážne poškodenia, ktoré môžu byť príčinou vážnych úrazov.

Zákaz jesť, piť alebo fajčiť v pracovnom priestore.

Vždy používajte masku na ochranu dýchacích ciest, ktorá zabezpečuje ochranu pred vdýchnutím škodlivých výparov. Zabezpečte potrebné vetranie, aby v ovzduší pracovného priestoru nedochádzalo k zhromažďovaniu horľavých výparov (plynov).

Je potrebné prijať príslušné opatrenia na predchádzanie rizikám rozprášaného materiálu do ovzdušia. Postupujte v súlade s pokynmi uvedenými na obale alebo pokynmi výrobcu látky, ktorú nanášate striekaním. Nepoužívajte pištoľ bez namontovaného krytu dýzy. Nikdy nepoužívajte náradie, ak sú poškodené akékoľvek ochranné súčiastky alebo kryty.

Používajte len originálne náhradné diely, všetky opravy vykonávajte v len autorizovaných servisoch.

Pred odstránením problémov so zariadením, jeho servisom aj počas obdobia, kedy sa nepoužíva, odpojte zariadenie do siete napájania a uvoľnite tlak, ktorý môže byť vo vnútri systému.

Vždy skontrolujte či menovité napájacie napätie siete zodpovedá napätiu uvedenému na štítku výrobku.

Agregát vždy napájajte do zásuvky vybavenej uzemnením. Pripojenie zariadenia do zásuvky bez uzemnenia môže spôsobiť iskrenie, ktoré môže spôsobiť požiar, zasiahnutie elektrickým prúdom. Elektroinštalácia musí byť vybavená prúdovým chráničom s rozdielovým prúdom 30mA.

Kryt agregátu sa môže počas práce zahriať, nedotýkajte sa ho, pokým úplne nevychladne.

Nikdy nenechávajte výrobok počas prevádzky bez dohľadu.

PRÍPRAVA NA PREVÁDZKU

POZOR! Montáž príslušenstva vykonávajte lep pri odpojení napájacím napätím. Vytiahnite zástrčku napájacieho kábla do zásuvky!

Pripojenie pištole k agregátu

Pozor! Na pripojenie pištole k agregátu používajte len hadicu dodanú spolu s výrobkom.

Pozor! Na pripojenie pištole k agregátu vždy používanie ploché alebo nastaviteľné kľúče. Nepoužívajte kliešte!

Jeden koniec hadice pripojte k vývodu agregátu, priskrutkujte maticu hadice k vývodu agregátu pomocou kľúča (II). Druhý koniec hadice pripievite k striekacej pištoľi, pričom priskrutkujte maticu hadice k prírodnému otvoru pištole. Na priskrutkovanie použite dva kľúče, jedným pridržte prírodný otvor pištole a druhým dotiahnite maticu hadice (III).

Súčiastky na ovládanie výrobu

Prepínač prevádzkového režimu agregátu (IV). Prepínač je možné nastaviť do dvoch polôh. Nasmerovanie páčky prepínača smerom nadol umožňuje naplnenie výrobku náterovým materiálom. Do tejto polohy prepnete vypínač vždy pri prestávke v práci. Nasmerovanie páčky prepínača v smere vývodu agregátu umožňuje striekanie náterového materiálu pomocou pištole. Každý prevádzkový režim je popísaný v ďalšej časti návodu. Nenastavujte prepínač do stredných polôh.

Otočný gombík regulácie tlaku (V). Otočením gombíku zvýšite množstvo náterového materiálu nanášaného striekaním. Gombík je vybavený stupnicou, na ktorej sú označené prevádzkové režimy. Prvá poloha stupnice, označená symbolom maliarskeho valčeka, umožňuje použitie špeciálneho maliarskeho valčeka (nie je súčasťou súpravy) namiesto striekacej pištole. Ďalšia poloha na stupnici označená symbolom vedra, je určená na čistenie alebo plnenie inštalácie výrobku. Posledná poloha stupnice umožňuje striekanie náterového materiálu pomocou striekacej pištole. Ukazovateľ polohy sa nachádza nad otočným gombíkom.

Otáčaním otočného gombíka v smere hodinových ručičiek zvýšite tlak a otáčaním v protismere tlak znížite.

Blokovanie spúšte pištole (VI). Umožňuje zablokovať spúšť pištole v dvoch polohách. Ak je spúšť pištole uvoľnená, otočte otočný gombík v smere hodinových ručičiek na doraz. Spúšť bude zabezpečená pred náhodným stlačením. Spúšť zablokuje v tejto polohe vždy, keď prerušíte prácu.

Keď stlačíte a pridržíte spúšť v tejto polohe a potom otočíte blokadu proti smeru hodinových ručičiek, tak sa spúšť zablokuje v stlačenej polohe. Toto blokovanie spúšte môžete využiť pri dlhotrvajúcom striekaní náterového materiálu. Spúšť odblokujete jemným stlačením a pridržaním spúšte v tejto polohe, potom otočne gombík v smere hodinových ručičiek.

Otočný gombík dýzy striekacej pištole (VII). Otočný gombík umožňuje demontáž dýzy za účelom jednoduchšej údržby. Otočný gombík je označený pomocou šípky. Otočenie gombíku tak, aby šípka ukazovala v smere vyústenia pištole, umožňuje striekanie náterového materiálu.

Otočením gombíka tak, aby šípka ukazovala v smere rukoväti pištole, môžete vykonať očistenie dýzy a tiež demontáž dýzy.

Okrem čistenia, sa uistite, či je dýza nastavená v polohe umožňujúcej nanášanie náterového materiálu striekaním.

Elektrický vypínač (VIII). Vypínač umožňuje vypínať a zapínať agregát. Prepnutím vypínača do polohy označenej „I – zapnutý“ zapnete agregát. Prepnutím vypínača do polohy označenej „O – vypnutý“ okamžite vypnete agregát. Počas práce agregát umiestnite tak, aby bol vypínač vždy ľahko dostupný.

Pripojenie agregátu do siete napájania

Pozor! Agregát vždy pripájajte do zásuvky vybavenej uzemnením.

Pozor! Elektroinštalácia musí byť vybavená prúdovým chráničom s rozdielovým prúdom 30mA.

Pred pripojením agregátu do siete napájania sa uistite, či je vypínač v polohe „O – vypnutý“.

Spúšť pištole je zablokovaná pred náhodným stlačením. Otočný gombík regulácie tlaku je nastavený v polohe najnižšieho tlaku.

Pripojte agregát vložением zástrčky napájacieho kábla do zásuvky.

Ak na pripojenie výrobku používate predlžovacie káble, tak prierez vodičov káblov predlžovacieho kábla nesmie byť menší ako prierez vodičov napájacieho kábla výrobku. Prierez vodičov napájacieho kábla je označený na izolácii napájacieho kábla. Je možné použiť len napájacie káble, ktoré sú vybavené doplnkovým ochranným vodičom. Nepoužívajte dvojžilové predlžovacie káble. V prípade použitia viacerých predlžovacích káblov s dĺžkou viac ako 10 m, nesmie byť prierez vodičov menší ako 2,5 mm². Nepoužívajte predlžovacie káble dlhšie ako 50 m.

V prípade použitia predlžovacích káblov navinutých na bubne, ich pred pripojením úplne odviňte.

Plnenie výrobku náterovým materiálom

Prípravte si nádobu a naplňte ju čistou vodou alebo riedidlom odporučeným výrobcom náterového materiálu.

Prípravte si prázdnu nádobu s objemom rovnakým alebo väčším ako je nádoba s riedidlom.

Prípravte si prázdnu nádobu na testovacie striekanie náterového materiálu.

Prípravte si nádobu naplnenú náterovým materiálom.

Uvoľnite prepadovej hadice (s menším priemerom) z prípojok sacej hadice.

Vývod prepadovej hadice nasmerujte do prázdnej nádoby, upevnite ju tak, aby sa samovoľne neuvolnila.

Saciu hadicu ponorte do nádoby s vodou alebo riedidlom. Sitkový filter sa musí stále nachádzať pod hladinou riedidla.

Skontrolujte, či je dýza pištole v polohe na prácu a či je spúšť zablokovaná pred náhodným stlačením.

Prepnite prepínač prevádzkového režimu do polohy určenej na plnenie výrobku.

Otočný gombík regulácie tlaku nastavte do takej polohy, aby ukazovateľ ukazoval na polohu stupnice určenej na čistenie alebo plnenie inštalácie výrobku.

Pripojte zástrčku napájacieho kábla do zásuvky a potom zapnite agregát prepnutím vypínača.

Agregát začne nasávať riedidlo. Z prepadovej hadice začne vytekať riedidlo a začnú sa uvoľňovať bublinky vzduchu. Počkajte od 30 do 60 sekúnd, skontrolujte, či z prepadovej hadice vyteká len riedidlo a potom agregát vypnite pomocou vypínača.

Opatrne premiestnite saciu hadicu do nádoby s náterovým materiálom. Sitkový filter musí byť stále pod hladinou kvapaliny. Počas premiestnenia hadice sa snažte zamedziť striekaniu riedidla, najmä na agregát alebo elektroinštaláciu. V prípade znečistenia agregátu riedidlom, pred zapnutím agregátu osušte zvyšky riedidla. Zapnite agregát vypínačom.

Agregát začne nasávať náterový materiál. Z prepadovej hadice začne vytekať riedidlo zmiešané s náterovým materiálom. Počkajte, pokiaľ nezačne z prepadovej hadice vytekať len náterový materiál.

Nasmerujte dýzu pištole do prázdnej nádoby, prepnite prepínač prevádzkového režimu do polohy pre striekanie náterového materiálu.

Odblokujte spúšť a stlačte ju, počkajte pokiaľ sa z dýzy pištole začne uvoľňovať náterový materiál. Povofte tlak na spúšť a zablokujte ju v tejto polohe.

Prepadovú hadicu vyberte z nádoby a uvoľnite ju z prípojky sacej hadice tak, aby sa konce oboch hadíc nachádzali pod hladinou náterového materiálu.

Ak sa motor agregátu zastaví, tak to znamená, že bolo čerpadlo a hadice správne naplnené náterovým materiálom. V opačnom

pripade opakujte celý postup od začiatku.

Správne naplnený výrobok je pripravený na nanášanie náterového materiálu striekaním. Prácu začnite hneď po naplnení výrobku.

POUŽITIE VÝROBKU

Pred každým zahájením práce správne naplňte výrobok.

V prípade zmeny náterového materiálu počas práce, najskôr úplne vyčistite systém podávania náterového materiálu a až potom začnite naplňať výrobok novým náterovým materiálom. Zmiešanie rôznych náterových materiálov môže viesť k nežiadúcim efektom, napr. koagulácii náterových materiálov vo vnútri systému. Môže to viesť k nezvratnému upchatiu systému podávania náterového materiálu.

Správne naplnený výrobok, pripojený do napájania a zapnutý začne nanášať striekaním náterový materiál po stlačení a pridržaní odblokovanej spúšte striekacej pištole.

Uvoľnením odblokovanej spúšte prerušíte striekanie náterového materiálu.

Výrobok môžete vypnúť prepnutím vypínača do polohy „vypnutý – O“.

Pozor! Aj po vypnutí môže zostať náterový materiál vo vnútri výrobku pod veľkým tlakom. Po ukončení každej práce sa riadte postupom uvoľnenia tlaku.

Regulácia množstva náterového materiálu nanášaného striekaním

Množstvo nanášaného náterového materiálu môžete regulovať pomocou otočného gombíka regulácie tlaku. Nanášanie striekanim by ste mali začínať od najnižšieho nastavenia a postupne ho zvyšovať, pokiaľ nedosiahnete požadovaný efekt.

Nanášanie náterového materiálu striekaním

Prvé skúšky nanášania náterového materiálu odporúčame vykonať na testovacom povrchu. Vďaka tomu sa vyhnete zničeniu povrchu s ktorým chcete pracovať.

Skontrolujte, či sú všetky povrchy, na ktoré nemá byť nanesená náterová látka, zakryté. Skontrolujte, či je povrch, určený na striekanie, čistý, suchý, odmastený a nie je zaprášený.

Držte zariadenie vertikálne tak, aby sa vyústenie dýzy nachádzalo vo vzdialenosti približne 30 cm od povrchu, na ktorý náterovú látku striekate.

Pohybujte pištoľou do strán alebo smerom hore a smerom dole tak, aby bola vždy v rovnakej vzdialenosti od povrchu určeného na striekanie. (IX). Začnite presúvať pištoľ a počas presunu stlačte spúšť. Uvoľnite tlak na spúšť pre ukončenie premiestnenia pištole (X). Pištoľ premiestňujte plynulým pohybom, zmena tempa alebo zastavenie pištole počas striekania môže spôsobiť nerovnomerné nanesenie náterového materiálu

Nepohybujte pištoľou zároveň horizontálne aj vertikálne (XI). Spôsobuje to nerovnomerné nanesenie náterového materiálu.

Nanášajte niekoľko tenkých vrstiev náterového materiálu namiesto nanášania jednej hrubej vrstvy.

Pred nanesením nasledovného náteru, predchádzajúcu nechajte mierne zaschnúť, postupujte podľa návodu k nanášanému náterovému materiálu.

Uvoľnenie tlaku systému podávania náterového materiálu

Vypnite agregát prepnutím vypínača do polohy „vypnutý – O“.

Vyberte zástrčku napájacieho kábla zo sieťovej zásuvky.

Prepínač prevádzkového režimu prepnite do rovnakej polohy ako pri plnení výrobku.

Nasmerujte vyústenie pištole do prázdnej nádoby, potom odblokujte, stlačte a podržte spúšť pištole.

Počkajte, pokiaľ prestane z dýzy vychádzať náterový materiál.

Uvoľnite tlak na spúšť a zablokujte ju v polohe, ktorá zabraňuje náhodnému stlačeniu.

Výrobok je pripravený na vykonanie údržby.

Príležitostné čistenie striekacej pištole

Napriek dodržiavaniu preventívnych opatrení sa môže stať, že dýza pištole sa čiastočne alebo úplne upchá.

Ak zistíte pokles výdatnosti, zmenu tvaru prúdu náterového materiálu vychádzajúceho z pištole alebo prerušenie striekania, tak to môže byť spôsobené upchatým vyústením dýzy striekacej pištole.

V takom prípade uvoľnite tlak na spúšť a zablokujte ju v polohe, ktorá zabraňuje náhodnému stlačeniu.

Vypnite agregát prepnutím vypínača do polohy „vypnutý – O“.

Otočný gombík dýzy striekacej pištole prepnite do polohy čistenia.

Zapnite agregát prepnutím vypínača do polohy „zapnutý – I“.

Odblokujte spúšť pištole.

Vyústenie dýzy pištole nasmerujte do prázdnej nádoby.

Stlačte a podržte spúšť pištole, pokiaľ sa dýza nevyčistí.

Uvoľnite tlak na spúšť a zablokujte ju v polohe, ktorá zabraňuje náhodnému stlačeniu.

Vypnite agregát prepnutím vypínača do polohy „vypnutý – O“.

Otočný gombík dýzy pištole prepnite do polohy striekania.

Zapnite agregát prepnutím vypínača do polohy „zapnutý – I“.
Vykonaajte skúšobné striekanie na testovacom povrchu.

ČISTENIE A ÚDRŽBA

Varovanie! Na čistenie a údržbu nepoužívajte horľavé materiály.

Pozor! Čistenie systému podávania náterového materiálu vykonávajte bezodkladne po ukončení striekania. Zaschnutý náterový materiál vo vnútri systému môže neodvratne poškodiť výrobok.

Čistenie po ukončení každej práce s výrobkom

Po ukončení práce realizujte procedúru uvoľnenia tlaku.

Vytiahnite hadice z nádoby s náterovým materiálom, pridržte ich konce nad povrchom náterového materiálu. Nechajte vytiect' zvyšky náterového materiálu z vnútra systému.

Uvoľnite prepádovú hadicu (s menším priemerom) z prípojok sacej hadice.

Vývod prepádovej hadice nasmerujte do prázdnej nádoby, upevnite ju tak, aby sa samovoľne neuvoľnila.

Saciu hadicu ponorte do nádoby s vodou, riedidlom alebo čistiacou kvapalinou. Sitkový filter musí byť celý čas pod hladinou.

Odskrutkujte matku dýzy a demontujte dýzu, krytku dýzy a matku dýzy (XII).

Prepínač prevádzkového režimu prepnite do rovnakej polohy ako pri nanášaní náterového materiálu.

Zapnite agregát prepnutím vypínača do polohy „zapnutý – I“.

Nasmerujte výustenie pištole do prázdnej nádoby.

Odblokujte, stlačte a pridržte spúšť pištole.

Sledujte prúd vychádzajúci z pištole, v okamihu keď sa zníži intenzita prúdu náterového materiálu uvoľnite tlak na spúšť a pootočte prepínač prevádzkového režimu do polohy naplnenia výrobku.

Znovu stlačte spúšť pištole do okamihu, kým začne z pištole striekať čistá voda, riedidlo alebo čistiaca kvapalina.

Povoľte tlak na spúšť a zablokujte ju v polohe, ktorá zabraňuje prípadnému stlačeniu.

Vypnite agregát pomocou prepnutia vypínača do polohy „vypnutý – O“.

Vyberte zástrčku napájacieho kábla zo sieťovej zásuvky.

Vykonaajte procedúru uvoľnenia tlaku systému podávania náterového materiálu.

Odpojte pištoľ od hadice.

Odskrutkujte maticu upevňujúcu filter pištole a vysuňte filter (XIII).

Filter a predtým demontované súčiastky: dýzu, kryt dýzy a upevňujúcu maticu umyte vo vode s mydlovým roztokom, v riedidle alebo čistiacej kvapaline. Na umývanie môžete použiť kefku s mäkkým vlasom z umelých vlákien alebo mäkkú hubku.

Po umytí všetky súčiastky vysušte pomocou mäkkej handričky alebo ich nechajte voľne vyschnúť.

Namontujte filter, dýzu, kryt dýzy a upevňujúcu maticu do pištole.

Vnútrotné súčiastky výrobku čistite mäkkou vlhkou handrou a potom utrite do sucha.

Pozor! Je zakázané čistiť agregát pomocou prúdu vody alebo ponorením do vody, riedidla alebo do inej kvapaliny.

Je zakázané používať ostré predmety a/alebo abrazíva na čistenie.

Príprava výrobku na dlhodobé skladovanie

Ak výrobok nebudete dlhšie obdobie používať (viac ako 48 hodín), tak ho zabezpečte podľa nižšie uvedeného postupu.

Výrobok vyčistite podľa postupu uvedeného v bode: „Čistenie po ukončení každej práce s výrobkom“.

Odpojte od agregátu hadicu, ktorá ho spája s pištoľou.

Otočte agregát, uvoľnite objímku sacej hadice a demontujte svorku prepádovej hadice (XIV). Odpojte obidve hadice od agregátu.

Nalejte približne 30 gramov ľahkého strojového oleja alebo oleja určeného pre čerpadlá do prípojky každej hadice. Postavte agregát do polohy, ako pri práci.

Prepínač prevádzkového režimu prepnite do polohy striekania.

Otočný gombík regulácie tlaku nastavte do polohy nízkého prevádzkového tlaku.

Upchajte prípojku hadice, ktorá spája pištoľ s agregátom hrubou, zvinutou handrou (XV).

Pripojte zástrčku napájacieho kábla do zásuvky a agregát pomocou vypínača zapnite na 5 sekúnd. Vypnite agregát prepnutím vypínača do polohy „vypnutý – O“. Vyberte zástrčku napájacieho kábla zo sieťovej zásuvky. Prepínač prevádzkového režimu prepnite do polohy naplnenia, vďaka čomu olej zostane vo vnútri čerpadla agregátu. Opätovne pripojte saciu a prepádovú hadicu k agregátu.

Vnútrotné súčiastky výrobku čistite mäkkou vlhkou handrou a potom utrite do sucha.

Skladovanie výrobku

Výrobok skladujte v uzatvorených priestoroch bez prístupu neoprávnených osôb a predovšetkým detí. Miestnosť musí byť zabezpečená a chrániť pred prachom, vlhkosťou, vplyvom vonkajších činiteľov. Zabezpečte potrebné vetranie priestorov skladovania.

Teplota v priestoroch skladovania musí byť v intervale 0°C ~ +40 °C, vlhkosť R_h nižšia než 80% bez kondenzácie vodnej pary.

Počas skladovania odpojte pištoľ, agregát a hadicu, ktorá spája tieto dve súčiastky. V podstavci agregátu sa nachádza nádoba, do ktorej môžete počas skladovania odložiť striekaciu pištoľ.

Je zakázané na výrobok čokoľvek položiť.

Preprava výrobku

Počas prepravy odpojte pištoľ, agregát a hadicu, ktorá spája tieto dve súčiastky.

Agregát prenášajte uchytением za držiak. V prípade používania dopravných prostriedkov, zabalte výrobok do pôvodného alebo jemu podobnému obalu, ktorý výrobok chráni pred poškodením počas prepravy.

Je zakázané na výrobok čokoľvek položiť.

ESZKÖZ JELLEMZŐI

A festékszóró egy olyan elektromos eszköz, amely a felületet bevonóanyaggal vagy lakkal borítja. Az egységet nem kell a sűrített levegő külső forrásába ellátni, a bevonó anyagot az kompresszorból tömlő továbbítja pisztolyba. A pisztoly és a kompresszor közötti hosszú tömlő lehetővé teszi a termék univerzális használatát. Az aggregátumot olyan szivattyúval szerelték fel, amely bármilyen tartályból festéket szívhat. Az eszköz megfelelő, megbízható és biztonságos működése csak megfelelő módon való felhasználása esetén áll fenn, ezért:

Mielőtt a géppel munkához lát, olvassa el az instrukció egészét, és az abban foglaltakat tartsa is be!

A biztonsági előírások és a jelen instrukciók betartásának hiányából eredő károkért a szállító nem visel felelőséget.

FŰRÓGÉP FELSZERELTSÉGE

A gyári csomagolásnak a következőket kell tartalmaznia: kompresszor, szórópisztoly, pisztolyt a készülékhez csatlakoztató tömlő

TECHNIKAI PARAMÉTEREK

Paraméter	Mértékegység	Érték
Katalógusszám		YT-82560
Hálózati feszültség	[V~]	220 - 240
Frekvencia	[Hz]	50
Névleges teljesítmény	[W]	650
áramfelvétel	[A]	2,0 – 4,5
Érintésvédelmi osztály		I.
Tömeg	[kg]	6,5
Max. nyomás	[MPa]	20,7
Mért teljesítmény	[l/min]	1,1
Bevonóanyag hőmérséklete	[°C]	5–40
Tömlő hosszúsága pisztoly-kompresszor	[m]	7,5
Zajszint		
- hangnyomásszint L_{pA}	[dB (A)]	93,3 ± 3,0
- hangteljesítményszint L_{WA}	[dB (A)]	104,3 ± 3,0
Rezgésszint: a_{hp}	[m/s ²]	≤ 2,5
Védelmi szint		IP20

ÁLTALÁNOS BIZTONSÁGI ELŐÍRÁSOK

FIGYELEM! Olvassa el az összes alábbi előírást. Az alábbiak be nem tartása áramütéshez, tűzvészhez illetve testi sérüléshez vezethet. A használati utasításokban használt „elektromos feszültség” fogalom minden árammal hajtott vezeték, illetve vezeték nélküli berendezésekre vonatkozik.

MINDIG TARTSA BE AZ ALÁBBI UTASÍTÁSOKAT

Munkahely

A munkahely legyen mindig jól kivilágított és tiszta. A rendetlenség és a nem megfelelő világítás balesetek kiváltó okai lehetnek

Az elektromos készülékekkel soha ne dolgozzon gyúlékony folyadék, illetve gáz közelében, robbanásveszélyes környezetben. Az elektromos berendezések szikrákat szórhatnak, melyek gyúlékony gázokkal együtt tűzvészt okozhatnak.

Soha ne engedjen gyerekeket, illetve más hozzá nem értőket a munkahelyhez. Az összpontosítás elvesztésével elveszítheti a munkaeszköz feletti uralmát is.

Elektromos biztonság

Az elektromos tápvezeték csatlakozójának illeszkednie kell az elektromos aljzatba. Soha ne alakítsa át a csatlakozót. Soha ne használjon semmilyen adaptert a csatlakozónak az aljzatba való beillesztése érdekében. Nem módosított, az aljzatba illő csatlakozó csökkenti az áramütés kockázatát.

Mindig kerülje el a földelt felületekkel pl. csövek, fűtőtestek, hűtőszekrények stb. való érintkezést. A test földelése növeli az áramütés kockázatát.

Soha ne tegye ki az elektromos berendezést csapadék, illetve nedvesség hatásának. Az elektromos berendezésbe belekerülő víz és nedvesség növelik az áramütés kockázatát.

Soha ne terhelje túl az elektromos tápvezetéket. Soha ne használja az elektromos tápvezetéket berendezés hordozására, a csatlakozónak az elektromos aljzatból be/kihúzására. Kerülje el az elektromos vezetéknek megelleg, olajjal, éles peremekkel illetve mozgó elemekkel való érintkezését. Az elektromos tápvezeték sérülései növelik az áramütés kockázatát. A zárt helyiségen kívül zajló munka esetében kizárólagosan kültéri hosszabbítót használjon. A megfelelő hosszabbító használatával csökken az áramütés kockázata.

Abban az esetben, ha az elektromos eszköz nedves környezetben történő használatát nem lehet elkerülni, a tápfeszültség elleni védelemként áram-védőkapcsolót (RCD) kell használni. Az RCD használata csökkenti az elektromos áramütés veszélyét.

Személyvédelem

Csak jó lelki és fizikai állapotban álljon munkába. Mindig figyeljen arra, mit csinál. Soha ne dolgozzon, amikor túl fáradt, illetve gyógyszer vagy alkohol hatása alatt áll. Pillanatnyi figyelmetlenség komoly sérülésekhez vezethet.

Mindig alkalmazza a személyi védelem eszközeit. Mindig vegye fel a védőszemüveget. A személyvédelem eszközeinek: védőmaszkok, védőlábbeli, sisakok, illetve fülvédők használata jelentősen csökkenti a testi sérülések kockázatát.

Kerülje el a berendezés véletlen bekapcsolását. A berendezés az elektromos hálózatába való csatlakozása előtt mindig bizonyosodjon meg arról, hogy a kapcsológomb a „kikapcsolt” pozícióban van. Elektromos hálózatba való csatlakozásor benyomott kapcsolási gomb illetve „bekapcsolt” pozícióba tartott kapcsológomb komoly testi sérülésekhez vezethet.

A pneumatikus rendszer bekapcsolása előtt tüntesse el az összes, a beállításához használt csavarhúzó és egyéb tárgyat. A mozgó elemeken felejtett kulcs komoly testi sérülésekhez vezethet.

Ügyeljen az egyensúlyra. Egész idő alatt tartsa fenn a megfelelő testhelyeztetet. Munka közben kialakuló váratlan helyzetekben ez megkönnyíti a elektromos berendezés irányítását.

Használjon védőruhát. Ne hordjon laza ruházatot, illetve ékszert. Haját, ruházatát illetve munkakesztyűjét tartsa távol az elektromos berendezésétől. Laza ruházat, ékszer illetve hosszú haj beleakadhat a berendezés mozgó alkatrészeibe.

Amennyiben lehetséges használjon porelszívót, illetve portárolókat. Ügyeljen a megfelelő, szabályos felszerelésére. Porelszívó használata csökkenti a komoly testsérülések előfordulási kockázatát.

Elektromos berendezés használata

Soha ne terhelje túl az elektromos berendezést. Mindig az adott munkához megfelelő eszközt használjon. A megfelelő munkaeszköz kiválasztása eredményesebb és biztonságosabb munkavégzéshez vezet.

Soha ne használja az elektromos berendezést, amennyiben nem működik a kapcsológombja. A berendezés, melyet nem tud szabályozni kapcsológombbal veszélyes, illetve javítandó.

A tartozékok cserélése és beállítása előtt illetve a berendezés eltávolítása előtt húzza ki a csatlakozót az elektromos aljzattól. Ez lehetővé teszi az elektromos berendezés véletlenszerű bekapcsolásának elkerülését.

Az eszközt mindig a gyerekek elől elzár helyen tárolja. Soha ne hagyja, hogy a berendezést a használatában nem kiképzett emberek használják. A nem kiképzett személyzet kezében az elektromos eszköz veszélyes lehet.

Biztosítsa a berendezés megfelelő karbantartását. Ellenőrizze a nem tökéletesen illeszkedő, illetve túl laza mozgó részeket. Ellenőrizze, hogy a berendezés valamelyik alkatrésze nem sérült-e. Meghibásodás észlelése esetében még az elektromos berendezés használata megkezdése előtt javítsa ezt ki. A berendezés nem megfelelő karbantartása nagyon sok balesetnek okozója.

A vágó elemeket mindig tartsa élesen és tisztán. A megfelelően karbantartott vágóeszközöket munka közben könnyebben lehet irányítani.

Az elektromos berendezéseket és tartozékait csak a jelen használati utasításban foglaltak szerint használja. A berendezéseket mindig rendeltetészerűen, munka körülményeit és fajtáját figyelembe véve használja. A berendezések nem rendeltetészerű használata növelheti a veszélyes helyzetek kialakulásának kockázatát.

Javítások

Az eszköz javításait kizárólagosan az erre jogosult, eredeti alkatrészeket használó szervizekben végeztesse. Ez garانتálja az elektromos berendezés biztonságos munkáját.

TOVÁBBI BIZTONSÁGI ELŐÍRÁSOK

A termék használata során mindig tartsa be a biztonsági utasításokban található biztonsági utasításokat, valamint egyéb egészségügyi és biztonsági utasításokat.

A terméket nem használhatják gyermekek vagy képtelen személyek.

A termék nem használható a csökkent fizikai és szellemi képességű emberek, valamint a felszerelés használata tapasztalattal és ismeretével nem rendelkező személyek, hacsak a felügyelet nem gyakorolják rájuk, vagy nem utasítják el a termék biztonságos használatát, hogy a kapcsolódó kockázatok érthetőek legyenek. A gyermekek nem játszhatnak a termékkel. A felügyelet nélküli gyermekek ne végezzenek tisztítást és karbantartást. Kerülje el a termék véletlen bekapcsolását. A tápkábel dugójának csatlakoztatása előtt győződjön meg róla, hogy a kapcsoló kikapcsolt állapotban van, és a pisztolyindító rögzítve van, hogy megakadályozza a véletlen lenyomást.

Soha ne irányítsa a pisztolyát az emberek vagy az állatok felé.

A termék csak vízalapú bevonóanyagok permetezésére használható. Ne használja a terméket egyéb anyagok, mint festékek, lakkok és egyéb bevonatok permetezésére. Ne használja a terméket növényvédő szerek, káros, mérgező vagy rákkeltő anyagok permetezésére. Ne permetezzen olyan anyagot, amely ismeretlen veszélyt okozhat.

Ne permetezzen gyúlékony anyagokat.

Ne tisztítsa gyúlékony oldószerekkel.

Ne permetezzen ebben a kézikönyvben tiltott anyagokat.

Ne permetezzen ismeretlen összetételű anyagokat.

Kerülje el a permetezett anyag által okozott veszélyeket, és ellenőrizze a tartályon lévő jelölést vagy a gyártó által a permetezendő anyaggal kapcsolatban megadott információkat, beleértve az egyéni védőeszközök használatára vonatkozó követelményeket.

Vigyázza! A nagynyomású sugár súlyos bőrkárosodást okozhat. Soha ne hagyja, hogy a test bármely része érintkezzen a sugárral. A védőruházat nem biztosít megfelelő védelmet az injekció formájában kelt sérülések ellen.

Ha nagynyomású sugárral beadja magát a bőr alá, azonnal forduljon orvosához. Az orvosnak tájékoztatni kell a permetező anyag típusáról.

Minden használat előtt ellenőrizze a készülékhez szórópisztolyt csatlakozó tömlőt. Ha bármilyen sérülést észlel, például repedéseket, lyukakat, torzításokat, hólyagokat vagy bármi másakat, cserélje ki a tömlőt a munka megkezdése előtt. A sérült tömlő nem javítható, ezért teljes egészében cserélni kell.

Kerülje el a tömlő érintését éles és / vagy forró tárgyakkal. Ne helyezzen semmilyen tárgyat a tömlőre. Ne hajlítsa meg, ne nyomja össze a tömlőt.

A tömlő a nagy nyomás miatt a működés közben mozoghat. Megelőző intézkedéseket kell tenni annak érdekében, hogy a mozgó tömlő ne veszélyeztesse az útját vagy a botlást.

A termékkel permetezett bevonó anyagnak minden szennyeződéstől mentesnek kell lennie. Ügyeljen arra, hogy működés közben ne kerüljön szennyeződés a bevonó anyagba. A szívótömlőt egy szűrővel szerelték fel. Ne használjon tömlőt szűrő nélkül vagy sérült szűrővel. A termék belsejében lévő szennyeződések komoly károkat okozhatnak, amelyek súlyos sérüléseket okozhatnak. A munkaterületen ne egyen, ne igyon és ne dohányozzon.

Mindig olyan légzőmaszkot kell viselni, amely védelmet nyújt a káros gázok belelegzésével szemben.

Megfelelő szellőzést kell biztosítani, hogy gyúlékony gőz ne keletkezzen a munkaterület levegőjében.

Megfelelő intézkedéseket kell tenni az anyag permeteződésének veszélyeztetése érdekében. Kövesse a csomagoláson vagy a gyártó által permetezendő anyag utasításait.

Ne használja a pisztolyt a fűvóka fedél nélkül.

Soha ne használja a szerszámot, ha bármilyen biztonsági berendezés vagy fedél sérült.

Csak eredeti pótalkatrészeket használjon, és végezzen javításokat egy hivatalos szervizben.

Az eszközzel kapcsolatos problémák eltávolítása vagy javítása előtt, illetve ha nem használja a készüléket, kapcsolja ki a hálózatról, és engedje el a rendszeren belüli uralkodó nyomást.

Mindig ellenőrizze a hálózati névleges feszültséget a termék adattábláján feltüntetett feszültségnek megfelelően.

A készüléket mindig egy földelővezetékekkel rendelkező aljzathoz kell csatlakoztatni. A védőkábellel nem ellátott aljzathoz való csatlakozás olyan ivetek okozhat, amelyek tüzet vagy áramütést okozhatnak. A csatlakozási rendszert fel kell szerelni olyan megszakítóáramú eszközzel, amelynek kioldási árama legfeljebb 30 mA.

A készülék házá forró lehet működése közben, ne érintse meg, amíg teljesen le nem hűl.

Soha ne hagyja a terméket felügyelet nélkül működése közben.

ÜZEMELTETÉS ELŐKÉSZÍTÉSE

FIGYELEM! Az összeállítás csak akkor lehet elvégezni, ha a tápfeszültség le van kapcsolva. Mielőtt hozzá kezd, húzza ki a szerszám dugóját a konnektorból!

A pisztoly összekapcsolása a kompresszorral

Vigyázza! Csak a termékhez mellékelte tömlőt használhatja a pisztoly a kompresszorral összekapcsolása célból.

Vigyázza! A pisztoly a készülékhez csatlakoztatásához mindig csak lapos vagy állítható csavar kulcsokat használjon. Ne használjon fogót.

Csatlakoztassa a tömlő egyik végét a készülék kimenetéhez a cső anyájának a kompresszor (II) kimenetéhez való csavarásával. Csatlakoztassa a tömlő szabad végét a szórópisztollyal a tömlő anyájának a pisztoly bemeneti nyílásába való csavarásával. A csavarozáshoz két kulcsot használjon, az egyik tartsa meg a pisztoly fűvókát, a másik pedig húzza meg a tömlő anyáját (III).

Termék kezelőelemek

Kompresszor üzemmód kapcsoló (IV). A kapcsoló lehetővé teszi a pozícionálást két pozícióban. A kapcsoló kar lefelé állítva lehetővé teszi a termék bevonóanyaggal feltöltését. A munka szünetek alatt a kapcsolót mindig ebben a helyzetben be kell állítani. A kompresszor kimenetére irányba kapcsolókar beállítása lehetővé teszi a bevonó anyag permetezését a pisztoly segítségével. A munkamódot mindegyikét a kézikönyv további része leírja. Ne állítsa a kapcsolót a közbenső helyzetbe.

Nyomásszabályozó gomb (V). A gomb megnyomása bővíti a bevonandó anyag mennyiségét. A tárcsának egy skálával ellátott, amelyen a működési módokat jelölték. A festék henger szimbólummal jelölt léptéktartomány kezdete lehetővé teszi egy speciális festék henger használatát (a készlet nem tartalmazza) a szórópisztoly helyett. A vödör szimbólummal jelölt következő termékcsa-

lád a termék telepítésének megtisztítására vagy kitöltésére szolgál. Az utolsó léptéktartomány lehetővé teszi a bevonóanyag szórópisztollyal történő permetezését. A helyzetjelző a gomb felett található. Az óramutató járásával megegyező irányba történő forgatás növeli a nyomást, az ellenkező irányba viszont csökkenti a nyomást.

A pisztolyindító biztonságjár (VI). lehetővé teszi a ravaszt két pozícióban rögzítését. Ha a pisztolyindító kiold, fordítsa el a gombot az óramutató járásával megegyező irányba, amíg meg nem áll. A ravaszt a véletlen benyomás ellen védik. A ravaszt mindig munkaszünetben ebben az állásban kell blokkolni.

A ravaszt ebben a helyzetben húzás, majd a zárat az óramutató ellenkező irányban forgatás rögzíti a ravaszt a behúzott helyzetben. A zárat az anyagának hosszú ideje alatt permetezés közben használható. A ravasz feloldása úgy történik, hogy enyhén megnyomja és lenyomja a ravaszt ebben a helyzetben, majd forgatja a gombot az óramutató járásával megegyező irányba.

A szórópisztoly fúvóka gomb (VII). A gomb lehetővé teszi a fúvóka szétszerelését az egyszerű karbantartás érdekében. A gombot egy nyílal jelöltük. A forgatógomb olyan állítása, hogy a nyíla a pisztoly száájához irányuljon, lehetővé teszi az anyag bevonását.

A forgatógombot úgy forgatva, hogy a nyíl a pisztoly markolat felé mutat, lehetővé teszi a fúvóka tisztítását, és lehetővé teszi a fúvóka szétszerelését.

A tisztításon kívül győződjön meg róla, hogy a fúvóka be van helyezve a bevonó anyag szórásához.

Elektromos kapcsoló (VIII). A kapcsoló be és kikapcsolja a kompresszort. A kapcsolót az „I - bekapcsolt” jelzéssel ellátott pozícióba kapcsolja az „O-off” jelzéssel ellátott pozícióba kapcsolva azonnal kikapcsolja a generátort. Működés közben a készüléket úgy kell beállítani, hogy a kapcsoló mindig könnyen hozzáférhető legyen.

A kompresszor hálózatra csatlakoztatása

Vigyázat! A készüléket mindig egy földelővezetékekkel rendelkező aljzathoz kell csatlakoztatni.

Vigyázat! A csatlakozási rendszert fel kell szerelni olyan megszakítóáramú eszközzel, amelynek kioldási árama legfeljebb 30 mA. Mielőtt csatlakoztatja a készüléket a hálózati csatlakozóhoz, győződjön meg arról, hogy a kapcsoló „O-off” állásban van. A pisztoly zára megakadályozza a véletlen lenyomást. A nyomógombot a legalacsonyabb nyomás beállításra állítsa be.

Csatlakoztassa a készüléket behelyezve a tápkábel dugóját a hálózatba.

Ha hosszabbító kábelt használ a készülék tápellátásához, győződjön meg róla, hogy a hosszabbító kábel vezetékének keresztmetszete nem kisebb, mint a termék tápkábelének vezetékének keresztmetszete. A tápkábel vezetékének keresztmetszete a tápkábel szigetelésén van jelölve. Csak olyan tápkábelek használhatók, amelyekben további védővezeték is használható. Ne használjon kétféle hosszabbító kábelt.

10 méternél hosszabb hosszabbító kábelek használata esetén a vezeték keresztmetszete nem lehet 2,5 mm²-nél kisebb. Ne használjon 50 m-nél hosszabb hosszabbító kábelt.

Visszahúzó hosszabbító kábelek használata esetén a csatlakoztatás előtt teljesen le kell húzni.

A termék betöltése bevonóanyaggal

Készítse elő a tartályt, és töltsse fel tiszta vízzel vagy a bevonóanyag gyártó által ajánlott hígítóval.

Készítsen elő egy üres tartályt, amely ugyanolyan vagy nagyobb kapacitással rendelkezik, mint a tartály a hígítóval.

Készítsen egy üres tartályt a bevonó anyag porlasztásos vizsgálatára.

Készítsen elő egy bevonattal töltött tartályt.

Távolítsa el a túlfolyó tömlőt (kisebb átmérő) a szívótömlő horogjából.

A túlfolyótömlő kiáramlását egy üres tartályra kell irányítani, amely úgy van rögzítve, hogy ne csúszson ki automatikusan.

Helyezze be a szívótömlőt egy vízzel vagy hígítóval töltött tartályba. A hálósűrűnek mindig a hígító felületén kell lennie.

Győződjön meg arról, hogy a pisztoly fúvóka működési helyzetben van, és a ravaszt a véletlen működés ellen védi.

Forgassa az üzemmódválasztó kapcsolót a termék feltöltéséhez.

Állítsa a nyomásszabályozó gombot olyan helyzetben, hogy az indikátor jelzi a termékcsalád tisztítási vagy töltési tartományát.

Csatlakoztassa a tápkábelt a konnektorhoz, majd kapcsolja be a tápegységet a kapcsolóval.

A kompresszor elkezd szopni a hígítót. A hígító és a légbuborékok jönnek ki a túlfolyó tömlőből. Várjon 30-60 másodpercig, ellenőrizze, hogy csak a hígító jön ki a túlfolyótömlőből, majd kapcsolja ki az aggregátumot a kapcsolóval.

A szívótömlőt óvatosan át kell engedni a tartályba a bevonó anyaggal. A hálósűrűnek mindig a folyadék felületén kell lennie. A tömlő kezelésekor próbálja elkerülni a hígító fröccsenését, különösen az aggregátumon vagy az elektromos berendezésen. Fröcskölés esetén az egység elkezdése előtt szárítsa meg a maradék hígítót.

Működtesse a készüléket a kapcsolóval.

Az kompresszor elkezd beszívni a bevonatot. A bevonóanyaggal keverve egy hígító anyag jön ki a túlfolyó tömlőből. Várja amíg csak a bevonóanyag jön ki a tömlőből.

Irányítsa a pisztoly fúvókát az üres tartályra, állítsa a működési mód választóját olyan helyzetbe, amely lehetővé teszi a préselését bevonóanyaggal.

Nyissa ki a ravaszt, és nyomja meg, várja meg, amíg a bevonat a pisztoly fúvókájából kiszabaduljon. Engedje el a nyomást a ravaszt és rögzítse ebben a helyzetben.

Húzza ki a kifolyócsövet a tartályból, és csatlakoztassa a szívótömlő horgokhoz úgy, hogy mindkét tömlő vége a bevonó anya-

gának felülete alatt legyen.

Ha a kompresszor motorja leáll, azt jelenti, hogy a szivattyút és a tömlőket megfelelően feltöltötték a bevonó anyaggal. Ellenkező esetben ismételje meg az egész folyamatot a kezdetektől.

A megfelelően feltöltött termék készen áll a bevonandó anyag szórására. A munkát a termék feltöltése után azonnal el kell kezdeni.

A TERMÉK HASZNÁLATA

A helyes terméköltési eljárást minden munka megkezdése előtt el kell végezni.

Ha a bevonó anyag működés közben megváltozik, a bevonóanyag-betápláló rendszert teljesen tisztítani kell, majd a töltési eljárást új bevonóanyaggal kell kezdeni. A különböző bevonóanyagok összekeverése nem kívánatos hatásokhoz vezethet, például a bevonóanyagok koagulációja a rendszer belsejében történhet. Ez a bevonóanyag-ellátó rendszer visszafordíthatatlan eltömődéséhez vezethet.

A megfelelően töltött termék, amely a tápegységhez csatlakozik, és be van kapcsolva, elkezdí permetezni a bevonó anyagot a szórópisztoly nyitott zár megnyomásával és tartásával. A felszabadult kiváló nyomásának feloldása leállítja a bevonóanyag szórását.

A készülék ki van kapcsolva, ha a kapcsolót „off-O” állásban van.

Vigyázat! Még a kikapcsolás után is, a termék belsejében lévő bevonó anyag nagy nyomás alatt maradhat. Minden munka elvégzése után használja a nyomáskilódo eljárást.

A bevonandó anyag mennyiségének szabályozása

A permetezendő bevonó anyag mennyiségét a nyomásszabályozó gomb segítségével lehet beállítani. A permetezést a legalacsonyabb környezetben kell kezdeni, és fokozatosan növelni, amíg kielégítő eredményeket nem ér el.

A bevonó anyag préselése

Javasolt, hogy a bevonó anyag első permetezésére irányuló kísérleteket a vizsgálati felületen végezzük. Ezzel elkerülhető a felhasznált felület károsodása.

Győződjön meg róla, hogy ez a felület, amit nem akarja festeni alaposan el van takarva. Győződjön meg arról, hogy a bevonandó felület tiszta, száraz, zsirtalanítva és pormentes.

A készüléket függőleges helyzetben kell tartani úgy, hogy a fúvóka kifúvása kb. 30 cm-re legyen a permetezett felülettől.

Mozgassa a pisztolyt oldalra vagy felfelé és lefelé úgy, hogy mindig állandó távolságra legyen a permetezett felülettől (IX). Kezdje el a pisztolyt mozgatni, majd működés közben nyomja meg a ravaszt. Engedje el az indítónyomást a pisztoly (X) mozgásának befejezése előtt. A pisztoly egyenletes mozgásban mozog, a tempóban bekövetkező változások vagy a pisztoly megállítása a permetezés során a bevonat anyagának egyenetlen eloszlását eredményezi.

Ne pattintsa vízszintesen és függőlegesen (XI). Ez a bevonat anyagának egyenetlen eloszlását eredményezi.

Néhány vékony bevonó réteget alkalmazzon egy vastag réteg helyett.

A következő bevonat alkalmazása előtt hagyja el az előzőt, hogy enyhén megszáradjon, kövesse a permetezett anyaggal ellátás utasításokat.

A bevonóanyag-adagoló rendszer nyomásának felszabadítása

Kapcsolja ki az kompresszort úgy, hogy a kapcsolót „off-O” állásba mozgatja.

Húzza ki a tápkábelt a konnektorból.

Állítsa az üzemmódkapcsolót a termék betöltésére.

Helyezze vissza a fúvóka kimenetét egy üres tartályba, majd nyissa ki, nyomja meg és tartsa lenyomva a pisztoly ravasztját.

Hagyja a bevonó anyagot leállni a fúvókából.

Engedje el a nyomást a ravaszt, és rögzítse a helyzetbe, hogy megakadályozza a véletlen lenyomatot.

A termék készen áll a karbantartásra.

A szórópisztoly fúvóka sürgősségi tisztítása

Az óvintézkedések ellenére előfordulhat, hogy a pisztoly fúvóka részben vagy teljesen le van zárva.

Ha a teljesítmény csökkenése figyelhető meg, akkor a permetező anyagáram alakjának megváltozása vagy a permetezés megszűnik, ez a porlasztópisztoly eldugult fúvóka kimenetének következménye lehet.

Ebben az esetben engedje le a nyomást a ravaszt, és rögzítse a helyzetbe a véletlen lenyomat megelőzésére.

Kapcsolja ki az kompresszort a kapcsolót „off-O” állásba helyezve.

Forgassa a szórófej fúvókanyílás gombját a tisztítási helyzetbe.

Kapcsolja be a készüléket a kapcsolót „on-I” pozícióba helyezve.

Nyisd ki a pisztoly zárát.

A pisztolyfúvókát egy üres tartályba helezze.

Nyomja meg és tartsa lenyomva a pisztolyt, amíg a fúvóka nem tisztul meg.

Engedje el a nyomást és rögzítse a helyzetbe ami megakadályozza a véletlen lenyomatot.

Kapcsolja ki a kompresszort a kapcsolót „off-O” állásba helyezve.
 Forgassa a permetezőpisztoly fűvókanyitását a permetező felületbe.
 Kapcsolja be a készüléket a kapcsolót „on-I” pozícióba helyezve.
 Próbafúvás a vizsgálati felületen.

TISZTÍTÁS ÉS KARBANTARTÁS

Figyelem! Ne használjon gyúlékony anyagokat a tisztításhoz és karbantartáshoz.
 Vigyázat! Tisztítsa meg a bevonóanyag-ellátó rendszert közvetlenül a permetezés befejezése után. A rendszer belsejében lévő szárított bevonó anyag javíthatatlanul károsíthatja a terméket.

Tisztítás minden egyes munka befejezése után

A munka elvégzése után végezze el a nyomáskioldó eljárást.
 Távolítsa el a tömlőket a bevonó anyag tartályból, tartsa végeit a bevonat anyagának felülete felett. Hagyja, hogy a bevonóanyag maradványai leengedjenek a rendszer belsejéből.

Távolítsa el a túlfolyó tömlőt (kisebb átmérő) a szívótömlő horogjából.

A túlfolyótömlő kiáramlását egy üres tartályra kell irányítani, amely úgy van rögzítve, hogy ne csússzon ki automatikusan.

Helyezze a szívótömlőt egy tartályba vízzel, oldószerrel vagy tisztító folyadékkal. A hálósűrűnek mindig a felszín alatt kell lennie.
 Csavarja le a fűvókanyát, és szedje szét a fűvókát, a fűvókák fedelét és az anyát (XII).

Állítsa a működési mód kapcsolót a bevonat anyagának permetezésére.

Kapcsolja be a készüléket a kapcsolót „on-I” pozícióba helyezve.

Irányítsa a pisztoly kimenetét egy üres tartályba.

Nyisd ki, nyomd meg és tartsd lenyomva a pisztolyt.

Figyelje a pisztoly kimeneti áramát, ha a bevonó anyag áramlása erőssége csökken, engedje fel a nyomást a ravaszt, és állítsa a módtárcsát a termék töltési helyzetébe.

Folytassa a permetezést, amíg tiszta víz, vékonyabb vagy tisztító folyadék nem jön ki a pisztolyból.

Engedje el a ravaszt, és rögzítse a helyzetbe, hogy megakadályozza a véletlen lenyomást.

Kapcsolja ki a kompresszort a kapcsolót „off-O” állásba helyezve.

Húzza ki a tápkábelt a konnektorból.

Végezzen nyomásmentesítési eljárást a bevonóanyag-betápláló rendszer szemben.

Húzza ki a pisztolyt a tömlőből.

Csavarja le a pisztolyszűrőt tartó kupakot, és húzza ki a szűrőt (XIII).

Távolítsa el a szűrőt és az előzőleg szétszerelt fűvókát, a fűvókák fedelét és a rögzítő anyát szappanos vízzel, oldószerrel vagy mosóanyagokkal tisztítsa. A mosáshoz használhat lágy műanyag ecsetet vagy puha szivacsat.

Mosás után szárítsa meg az alkatrészeket puha ronggyal vagy hagyja megszáradni.

Szerelje be a pisztolyhoz a szűrőt, a fűvókát, a fűvókák fedelét és a rögzítő anyát.

A termék külső részét puha, nedves ruhával tisztítsa meg, majd törölje szárazra.

Vigyázat! Tilos a kompresszor tisztítása vízzel, hígítóval vagy egyéb folyadékkal való átirányítással vagy vízbe merítésével.

Tilos éles tárgyakat és / vagy súroló tisztítószereket használni a tisztításhoz.

A termék elkészítése hosszú távú tároláshoz

Ha a terméket hosszú ideig nem használják (több mint 48 óra), azt a következő eljárás szerint kell elkészíteni.

A tisztítást a következő részben leírt eljárás szerint végezze el: „Tisztítás minden egyes munka befejezése után „.

Válasszák le a pisztolyát a kompresszorral csatlakoztató tömlőt.

Fordítsa meg a készüléket, lazítsa meg a szívótömlő bilincset, és szedje szét a túlfolyó tömlő bilincset (XIV). Húzza le mindkét tömlőt a kompresszorból.

Engedje körülbelül 30 gramm könnyű gépi olajat vagy olajat az összes tömlőcsatlakozásra.

Helyezze a készüléket a munkahelyzetbe.

Kapcsolja a működési mód kapcsolót a permetezés állásra.

Állítsa a nyomásszabályozó gombot az alacsony üzemi nyomás pozícióba.

Csatlakoztassa a tömlőcsatlakozót a pisztoly és a készülék közé egy vastag, feltekert rongyal (XV).

Csatlakoztassa a tápkábelt az aljzatba, és indítsa el a készüléket a kapcsolóval 5 másodpercig. Kapcsolja ki a kompresszort a kapcsolót „off-O” állásba helyezve. Húzza ki a tápkábelt a konnektorból.

Állítsa a működési mód kapcsolót a töltési helyzetbe, ez fogja az olajat a kompresszor szivattyúja belsejében.

Csatlakoztassa vissza a szívó- és túlfolyótömlőt a készülékhez.

A termék külső részét puha, nedves ruhával tisztítsa meg, majd törölje szárazra.

Termék tárolása

A terméket zárt helyiségekben kell tárolni az illetéktelen személyek, különösen a gyermekek számára.

A helyiségnek védenie kell a por, a nedvesség és a légköri csapadék hatása ellen. Biztosítsa a hatékony szellőzést a tárolási terü-

H

leten. A tárolóhely hőmérséklete $0\text{ °C} \sim +40\text{ °C}$ között legyen, relatív páratartalom R_h kevesebb, mint 80% kondenzáció nélkül. A tárolás során különítse el a pisztolyt, a kompresszor és a két elemet összekötő tömlőt. A kompresszor bázisának van egy tartálya, amelyben a szórópisztoly tárolható a tárolás alatt.

Ne tegyen semmit a termékre.

Termékszállítás

Szállítás közben vegye le a pisztolyt, a készüléket és a két elemet összekötő tömlőt.

Mozgassa a kompresszort a fogantyú megragadásával. A szállítóeszközök használata esetén ajánlatos csomagolni a terméket gyári csomagolásban vagy hasonló védőfelszerelésben szállítási sérülésekkel szemben.

Ne tegyen semmit a termékre.

CARACTERISTICILE PRODUSULUI

Aparatul de vopsit este un aparat electric folosit pentru a acoperi suprafața cu un material de acoperire sau cu vopsea. Aparatul de vopsit nu necesită să fie alimentat de la o sursă externă de aer comprimat, materialul de acoperire este aplicat de la bază la pistol prin intermediul unui furtun flexibil. Furtunul lung care conectează pistolul la bază permite utilizarea universală a aparatului. Baza este echipată cu o pompă care aspiră vopseaua din orice rezervor. Funcționarea corectă, fiabilă și sigură a aparatului depinde de utilizarea sa corectă, prin urmare:

Înainte de a lucra cu aparatul, citiți toate instrucțiunile și păstrați acest manual pentru referință ulterioară.

Furnizorul nu este responsabil pentru daune sau accidente cauzate prin nerespectarea regulilor și instrucțiunilor de siguranță din acest manual.

ECHIPAMENT

Pachetul trebuie să conțină: baza aparatului, pistolul de pulverizare, furtunul care conectează pistolul cu baza.

DATE TEHNICE

Element	Unitate de măsură	Valoare
Număr de catalog		YT-82560
Tensiunea la rețea	[V~]	220 - 240
Frecvența rețelei electrice	[Hz]	50
Putere nominală	[W]	650
Putere consumată	[A]	2,0 - 4,5
Clasa de protecție electrică		I
Masa	[kg]	6,5
Presiune maximă de lucru:	[MPa]	20,7
Capacitatea nominală	[l/min]	1,1
Temperatura materialului de acoperire	[°C]	5 ~ 40
Lungimea furtunului între pistol și bază	[m]	7,5
Nivel de zgomot		
Presiunea acustică L_{pA}	[dB(A)]	93,3 ± 3,0
Puterea acustică L_{wA}	[dB(A)]	104,3 ± 3,0
Nivel de vibrație a_h	[m/s ²]	≤ 2,5
Clasa de protecție		IP20

CONDITII GENERALE DE SECURITATE

ATENȚIE! Trebuie citite toate instrucțiunile de mai jos. Nerespectarea lor poate duce la electrocutare, la incendii sau la leziuni. Noțiunea "sculă electrică" folosită în instrucțiuni se referă la toate sculele acționate cu curent electric, atât cele alimentate cu energie prin cablu cât și cele fără cablu.

TREBUIE RESPECTATE INSTRUCȚIUNILE DE MAI JOS

Locul de lucru

Locul de lucru trebuie întreținut curat și să fie bine iluminat. Dezordinea cât și iluminarea insuficientă pot fi pricina accidentelor. **Nu se recomandă utilizarea sculelor electrice în mediu în care este mărit riscul exploziei, sau în mediu care conține fluide inflamabile, gaze sau vapori.** Sculele electrice generează scântei care, în contact cu gaze sau vapori inflamabili pot pricinui incendii. **Evitați apropierea la locul de muncă a copiilor sau a altor persoane străine.** În afară acest avertisment fiți foarte atenți, deoarece pierderea concentrației poate pricinui pierderea controlului asupra sculei.

Securitatea electrică

Sztecărul conductorului electric trebuie să corespundă cu priza electrică. Este interzisă modificarea ștecărului. Este interzisă modificarea ștecărului cu scopul de a fi adaptabil la priza electrică. Sztecărul ne modificat micșorează riscul electrocutării.

Evitați posibilitatea contactului cu obiecte cu împământare ca țevi, radiatoare și instalații frigorifere. Corpul omenesc împământat mărește riscul electrocutării.

Se recomandă evitarea expunerii sculei electrice în contact cu percipiții atmosferice sau cu umezeala. Apa și umezeala, care intră în interiorul sculei electrice mărește riscul electrocutării.

Nu supraîncărcați conducta de alimentare electrică. Nu purtați scula ținând-o de conducta de alimentare electrică, nu trageți de conductă vrând să scoateți ștecărul din priză de alimentare electrică. Evitați contactul conductei cu căldură, cu uleiuri, sau cu obiecte ascuțite și elemente în mișcare. Defectarea conductei de alimentare mărește riscul electrocutării. În cazul efectuării lucrului în afara încăperilor trebuie să întrebuințați conductori prelungitori destinați pentru întrebuințarea lor afară. Întrebuințarea conductoșilor corespunzător micșorează riscul electrocutării. În cazul în care nu puteți evita să utilizați unealta electrică într-un mediu umed, drept protecție împotriva tensiunii electrice trebuie să utilizați un dispozitiv cu curent diferențial (RCD). Utilizarea RCD scade riscul de electrocutare.

Securitatea personală

Apucă-te de lucru numai în bună condiție fizică și psihică. Fii precav la cece faci. Nu lucra atunci când ești obosit sau sub influența medicamentelor sau a alcoolului. Cea mai mică neatenție, în timpul lucrului, poate provoca leziuni serioase a corpului. Întrebuințează mijloace de protecție personală. Totdeauna puneți ochelari de protecție. Întrebuințarea mijloacelor de protecție personală, adică măști respiratorii de protecție, încălțăminte de protecție, căști și antifoane pe urechi micșorează riscul leziunilor serioase ale corpului tău.

Evită întâmplătoarea punere în funcțiune a sculei. Înainte de a alimenta scula cu energie electrică verifică totdeauna dacă întrerupătorul este pe poziția „deconectat”. Ținând degetul pe întrerupătorul sculei sau punerea în funcțiune a sculei electrice atunci când întrerupătorul este pe poziția „conectat” poate duce la leziuni serioase ale corpului tău.

Înainte de a pune în funcțiune scula electrică dă la o parte toate cheile și alte scule care au fost întrebuințate la reglarea ei. Cheia lăsată pe elementele rotitoare ale sculei poate duce la leziuni serioase ale corpului tău.

Păstrează-ți echilibrul. Tot timpul păstrează statura corespunzătoare. Această poziție îți va permite să stăpânești scula electrică în cazuri de situații de lucru neașteptate.

Imbracă-te în haine de protecție. Nu te îmbracă în haine largi și cu bijuterii. Părul, îmbrăcămintea și mănușile să nu le apropii de piesele în mișcare ale sculei electrice. Îmbrăcămintea largă, bijuteria sau părul lung se pot agăța de piesele în mișcare ale sculei.

Întrebuințează extractor de praf sau recipient pentru praf, dacă scula este înzestrată cu recipient. Imbină-le corect. Utilizarea extractorului de praf micșorează riscul leziunilor serioase ale corpului tău.

Utilizarea sculei electrice

Nu supraîncarca scula electrică. Utilizează scula corespunzătoare lucrului care trebuie să-l faci. Alegerea sculei corespunzătoare lucrului respectiv, asigură eficiență și siguranță în timpul lucrului.

Nu întrebuința scula electrică, dacă întrerupătorul ei nu funcționează corect. Scula, pe care nu o poți verifica utilizând întrerupătorul alimentării electrice este foarte periculoasă deci trebuie dată la reparat.

Înainte de reglarea sculei, schimbarea accesoriilor sau la terminarea lucrului, deconectează conducta de alimentare. Scula electrică deconectată dela alimentare evită o neașteptată, întâmplătoare punere în funcțiune.

Păstrează scula la loc neaccesibil copiilor. Nu permite nimănui să lucreze cu scula electrică dacă nu este școlarizat în cece privește deservirea ei. Scula electrică poate fi foarte periculoasă în mâna cuiva ne școlarizat.

Scula trebuie să fie întreținută corespunzător. Verifică dacă scula este bine pasuită, nu are jucări la piesele în mișcare. Verifică desemeni, dacă vreun element la scula electrică nu este defectat. În caz că vei constata vreun deranjament, el trebuie eliminat înainte de a utiliza scula. Multe accidente au avut loc din cauza întreținerii ne corespunzătoare.

Sculele tăietoare trebuie întreținute curate și scufite. Întreținerea corespunzătoare a sculei tăietoare poate fi cu ușurință controlată în timpul lucrului.

Utilizează scula electrică și accesoriile conform instrucțiunilor de mai sus. Utilizează sculele în conformitate cu destinația lor, având în vedere felul lucrului și condițiile de lucru. Întrebuințarea sculelor la alt fel de lucrări decât la cele pentru care au fost proiectate, mărește riscul nașterii situațiilor periculoase.

Reparațiile

Repararea sculei trebuie executată numai de către ateliere autorizate, care au numai piese de schimb originale. În acest fel, este asigurată securitatea utilizării sculei electrice.

INSTRUCȚIUNI DE SIGURANȚĂ SUPPLEMENTARE

La utilizarea aparatului, respectați întotdeauna instrucțiunile de siguranță atașate precum și alte instrucțiuni privind sănătatea și siguranța.

Nu este permisă utilizarea aparatului de către copii sau persoane neinstruite cu privire la utilizarea sa.

Aparatul nu este destinat utilizării de către persoane cu abilități fizice sau mentale reduse sau de către persoane fără experiență și cunoștințe privind echipamentul, dacă nu sunt supravegheate sau instruite în legătură cu modul de utilizare a aparatului în condiții de siguranță, astfel încât să fie înțelese pericolele implicate. Copiii nu trebuie să se joace cu aparatul. Copiii nesupravegheați nu trebuie să efectueze curățarea și întreținerea aparatului.

Evitați pornirea neintenționată a produsului. Înainte de conectarea cablului electric, asigurați-vă că comutatorul este în poziția oprit și trăgaciul pistolului este blocat, pentru a preveni apăsarea accidentală.

Nu orientați niciodată ieșirea pistolului spre oameni sau animale.

Aparatul poate fi folosit doar pentru pulverizarea materialelor de acoperire pe bază de apă. Nu folosiți aparatul pentru pulverizarea altor substanțe în afară de vopsele, lacuri și alte materiale de acoperire. Nu folosiți aparatul pentru pulverizarea produselor pentru protecția plantelor, dăunătoare, toxice sau cancerigene.

Nu pulverizați materiale care pot provoca pericole necunoscute.

Nu pulverizați materiale inflamabile.

Nu folosiți solvenți inflamabili pentru curățarea aparatului.

Nu pulverizați substanțe care sunt interzise în acest manual.

Nu pulverizați materiale cu compoziție necunoscută.

Evitați pericolele cauzate de materialul pulverizat și verificați marcajul de pe recipient sau informațiile oferite de furnizor în legătură cu materialul de pulverizat, inclusiv cerințele privind uz echipamentului personal de protecție.

Atenție! Un jet de presiune ridicată poate provoca leziuni grave ale pielii. Nu lăsați niciodată vreo parte a corpului să intre în contact cu jetul de înaltă presiune.

Îmbrăcămintea de protecție nu oferă protecție suficientă împotriva accidentelor produse prin pătrunderea jetului.

Injectarea neintenționată a jetului de înaltă presiune prin piele necesită asistență medicală de urgență. Medicul trebuie informat în legătură cu tipul de substanță pătrunsă în organism.

Înainte de fiecare utilizare, verificați furtunul de legătură între bază și pistolul de pulverizare. Dacă observați vreo deteriorare, de exemplu crăpături, înțepături, deformări, umflături sau de orice alt fel, înlocuiți furtunul înainte de începerea lucrului. Furtunul nu poate fi reparat, în cazul deteriorării, el trebuie înlocuit cu altul nou, fără defecte.

Evitați contactul furtunului cu obiecte ascuțite și/sau fierbinți. Deasupra furtunului nu trebuie puse niciun fel de obiecte. Nu îndoiți și nu răsucați furtunul.

Este posibil ca furtunul să se deplaseze în timpul utilizării din cauza presiunii ridicate. Trebuie luate măsuri preventive astfel încât deplasarea furtunului să nu prezinte un pericol de lovire.

Materialul de acoperire pulverizat cu aparatul trebuie să nu conțină niciun fel de impurități. Asigurați-vă că nu pătrund impurități în materialul de acoperire în timpul utilizării. Furtunul de aspirație a fost echipat cu o sită. Nu folosiți un furtun fără sită sau cu sita deteriorată. Impuritățile care pătrund în aparat pot duce la deteriorări grave, care pot provoca accidente grave.

Nu mâncați, beți sau fumați în zona de lucru.

Purtați întotdeauna o mască respiratorie care asigură protecție împotriva inhalării de vapori nocivi.

Asigurați ventilație adecvată astfel încât să nu se acumuleze vapori inflamabili în are în zona de lucru.

Trebuie luate măsuri corespunzătoare pentru a preveni pericolele cauzate de substanța pulverizată. Respectați instrucțiunile de pe ambalaj sau instrucțiunile specificate de producătorul substanței de pulverizat.

Nu folosiți pistolul fără capacul duzei instalat.

Nu folosiți niciodată scula dacă dispozitivele sau capacele de protecție sunt deteriorate.

Folosiți doar piese de schimb originale, toate reparațiile trebuie efectuate de personal calificat la un centru de reparații autorizat.

Înainte de eliminarea problemelor legate de aparat, de activitățile de service și când aparatul nu este folosit, deconectați-l de la sursa de alimentare și eliminați presiunea rămasă eventual în sistem.

Verificați întotdeauna dacă tensiunea prezentă la rețea corespunde cu tensiunea indicată pe placa de identificare a aparatului.

Aparatul trebuie conectat întotdeauna la o priză de perete cu cablu de împământare. Conectarea la o priză care nu este echipată cu cablu de împământare de protecție poate duce la formarea arcului electric, ceea ce poate provoca incendii sau electrocutare.

Instalația de legătură trebuie să fie echipată cu un dispozitiv diferențial de curent rezidual cu curent de declanșare de maxim 30 mA. Carcasa aparatului se poate încălzi în timpul funcționării, nu o atingeți înainte de răcirea ei completă.

Nu lăsați niciodată aparatul nesupravegheat în timpul funcționării.

PREGĂTIREA PENTRU FUNCȚIONARE

ATENȚIE! Aparatul poate fi montat doar când sursa de alimentare electrică este deconectată. Scoateți ștecherul cablului de alimentare din priza de rețea!

Conectarea pistolului la bază

Atenție! La conectarea pistolului de pulverizare la bază, folosiți doar furtunul livrat odată cu aparatul.

Atenție! Întotdeauna folosiți chei fixe sau reglabile pentru conectarea pistolului de pulverizare la bază. Nu folosiți clești.

Conectați un capăt al furtunului la ieșirea bazei prin înșurubarea piuliței furtunului la conectorul de ieșire al bazei, folosind o cheie (II). Atașați capătul liber al furtunului la pistolul de pulverizare înșurubând piulița furtunului la conectorul de intrare al pistolului de pulverizare. Pentru înșurubare, folosiți două chei, una pentru a ține ștuțul pistolului de pulverizare și cealaltă, pentru a strânge piulița furtunului (III).

Butoanele aparatului

Comutatorul pentru modul de funcționare al aparatului (IV). Comutatorul permite setarea în două poziții. Orientarea în jos a manetei comutator permite umplerea aparatului cu material de acoperire. Comutatorul trebuie să fie pus întotdeauna în această poziție în timpul pauzelor de lucru. Orientarea manetei comutator spre ieșirea bazei permite pulverizarea materialului de acoperire cu pistolul de pulverizare. Fiecare dintre modulele de funcționare este descris ulterior în acest manual. Nu puneți maneta comutator în poziții intermediare.

Șurub de reglare a presiunii (V). Rotirea șurubului duce la creșterea cantității de material pulverizat. Șurubul are o scală pe care s-au marcat modulurile de funcționare. Începutul domeniului de pe scală, marcat cu simbolul trapezoid, permite utilizarea unui trapezoid special (neinclus în set) în locul pistolului de pulverizare. Următorul domeniu, marcat cu simbolul găleată, este destinată curățării sau umplerii instalației aparatului. Ultimul domeniu al scalei permite pulverizarea materialului cu pistolul de pulverizare. Indicatorul de poziție este amplasat deasupra șurubului. Rotirea șurubului în sensul acelor de ceasornic duce la creșterea presiunii, rotirea în sens opus duce la reducerea presiunii.

Blocarea trăgaciului pistolului de pulverizare (VI). Acesta permite blocarea trăgaciului în două poziții. Dacă trăgaciul pistolului de pulverizare rămâne eliberat, roțiți șurubul în sens orar până se oprește. Trăgaciul va fi protejat împotriva apăsării accidentale. Trăgaciul trebuie să fie blocat în această poziție de câte ori se întrerupe lucrul.

Apăsarea trăgaciului și ținerea sa în această poziție, urmată de rotirea blocajului în sens invers acelor de ceasornic va bloca trăgaciul în poziție activată. Blocajul poate fi folosit în timpul pulverizării de lungă durată a materialului de acoperire. Deblocarea trăgaciului se face prin apăsarea ușoară și ținerea apăsată a trăgaciului în această poziție, urmată de rotirea șurubului în sensul acelor de ceasornic.

Șurub duză de pulverizare (VII). Șurubul permite demontarea duzei pentru întreținere ușoară. Șurubul a fost marcat cu o săgeată. Rotirea șurubului astfel încât săgeata să fie orientată spre ieșirea pistolului de pulverizare vă permite pulverizarea materialului de acoperire.

Rotirea șurubului astfel încât săgeata să fie orientată spre mânerul pistolului de pulverizare vă permite să curățați duza și, de asemenea, să demontați duza.

În afară de curățare, asigurați-vă că duza este poziționată pentru pulverizarea materialului de acoperire.

Comutator electric (VIII). Comutatorul permite pornirea și oprirea aparatului. Trecerea comutatorului pe poziția marcată „I - Pornit” duce la pornirea aparatului. Trecerea comutatorului pe poziția marcată „O - Oprit” duce la oprirea aparatului. În timpul funcționării, aparatul trebuie amplasat astfel încât comutatorul să fie întotdeauna accesibil.

Conectarea unității la rețea

Atenție! Aparatul trebuie conectat întotdeauna la o priză de perete cu cablu de împământare.

Atenție! Instalația de legătură trebuie să fie echipată cu un dispozitiv diferențial de curent rezidual cu curent de declanșare de maxim 30 mA.

Înainte de conectarea aparatului la rețea, asigurați-vă că comutatorul este pe poziția „O - off” (Oprit). Trăgaciul rămâne blocat împotriva apăsării accidentale. Șurubul de control al presiunii a fost setat pe nivelul cel mai redus de presiune.

Conectați aparatul introducând ștecherul cablului de alimentare într-o priză de perete.

Dacă folosiți cabluri prelungitoare pentru alimentarea electrică a aparatului, secțiunea conductorilor de la cablul prelungitor trebuie să nu fie mai mică decât secțiunea conductorilor de la cablul de alimentare al aparatului. Secțiunea transversală a conductorilor cablului electric a fost marcată pe izolația cablului de alimentare. Se pot folosi doar cabluri echipate cu conductor de nul de protecție suplimentar. Nu folosiți cabluri prelungitoare cu doi conductori.

În cazul utilizării cablurilor prelungitoare cu o lungime de peste 10 m, secțiunea transversală a conductorilor trebuie să nu fie mai mică de 2,5 mm². Nu folosiți cabluri prelungitoare cu lungimea peste 50 m.

În cazul utilizării de cabluri prelungitoare retractabile, ele trebuie să fie desfășurate complet înainte de conectare .

Umplerea rezervorului aparatului cu material de acoperire

Pregătiți rezervorul și umpleți-l cu apă curată sau un diluant recomandat de producătorul materialului de acoperire.

Pregătiți un recipient gol cu capacitate egală sau mai mare decât a recipientului cu diluant.

Pregătiți un recipient gol pentru testul de pulverizare a materialului de acoperire.

Pregătiți un recipient umplut cu materialul de acoperire.

Desfaceți furtun de preaplin (diametru mai mic) de pe cârligele furtunului de aspirație.

Ieșirea furtunului de preaplin trebuie orientat spre un recipient gol, prins astfel încât să nu alunece de la sine.

Introduceți un furtun de aspirație într-un recipient umplut cu apă sau diluant. Filtrul cu țesătură trebuie să fie întotdeauna sub suprafața diluantului.

Asigurați-vă că duza pistolului de pulverizare este în poziție de lucru și că trăgaciul este blocat împotriva apăsării accidentale.

Rotiți selectorul modului de funcționare pe poziția destinată umplerii aparatului.

Setați șurubul de selectare a presiunii într-o asemenea poziție încât indicatorul să indice domeniul pentru curățarea sau umplerea instalației aparatului.

Introduceți ștecherul cablului electric într-o priză și apoi porniți aparatul folosind comutatorul.

Aparatul va începe să aspire diluantul. Diluantul și bulele de aer vor ieși prin furtunul de preaplin. Așteptați 30 până la 60 de secunde, asigurați-vă că din furtunul de preaplin iese doar diluant și apoi opriți aparatul din comutator.

Introduceți cu atenție furtunul de aspirație în recipientul cu materialul de acoperire. Filtrul cu țesătură trebuie să fie întotdeauna

sub suprafața diluantului. La manipularea furtunului, încercați să evitați împrôscarea diluantului, în special pe baza aparatului sau pe instalația electrică. În cazul împrôscării, uscați resturile de diluant înainte de pornirea aparatului.

Porniți aparatul cu ajutorul comutatorului.

Aparatul va începe să aspire materialul de acoperire. Prin furtunul de preaplin va ieși diluant amestecat cu materialul de acoperire. Lăsați să iasă prin furtunul de preaplin doar materialul de acoperire.

Orientați duza pistolului de pulverizare spre recipientul gol, setați selectorul modului de funcționare pe poziția care permite pulverizarea materialului de acoperire.

Deblocați trăgaciul și apăsați-l, așteptați ca materialul de acoperire să iasă prin duza pistolului de pulverizare. Eliberați trăgaciul și blocați-l în această poziție.

Scoateți furtunul de scurgere din recipient și atașați-l șa cârligele furtunului de aspirație astfel încât capetele ambelor furtunuri să se afle sub suprafața materialului de acoperire.

Dacă motorul aparatului se oprește, înseamnă că pompa și furtunurile au fost umplute corespunzător cu materialul de acoperire. În caz contrar, repetați întregul proces de la început.

Aparatul umplut corect este gata pentru pulverizarea materialului de acoperire. Lucrul trebuie început imediat după umplerea aparatului.

UTILIZAREA PRODUSULUI

Procedura corectă de umplere a aparatului trebuie efectuată întotdeauna înainte de începerea lucrului.

Dacă se schimbă materialul de acoperire în timpul lucrului, sistemul de alimentare a materialului de acoperire trebuie curățat complet în prealabil și apoi procedura trebuie începută cu materialul de acoperire nou. Amestecarea diferitor materiale de acoperire poate produce efecte adverse, de exemplu: coagularea materialelor de acoperire în interiorul sistemului. Aceasta poate duce la înfundarea ireversibilă a sistemului de alimentare cu material.

Aparatul corect umplut, conectat la sursa de alimentare electrică și pornit începe pulverizarea materialului de acoperire la apăsarea și ținerea apăsată a trăgaciului pistolului de pulverizare.

Eliminând presiunea exercitată asupra trăgaciului duce la oprirea pulverizării materialului de acoperire.

Opriiți aparatul trecând comutatorul pe poziția OFF - O (Oprit).

Atenție! Chiar după deconectare, materialul de acoperire din interiorul aparatului poate rămâne sub presiune. După fiecare încheiere a lucrului, aplicați procedura de eliminare a presiunii.

Ajustarea cantității de material de acoperire pulverizat.

Cantitatea de material de acoperire pulverizat se poate ajusta prin intermediul șurubului de control al presiunii. Trebuie să începeți pulverizarea la nivelul de setare cel mai redus și să creșteți treptat nivelul până ce se obțin rezultate satisfăcătoare.

Pulverizarea materialului de acoperire

Se recomandă ca primele încercări de pulverizare a materialului de acoperire să se facă pe o suprafață de probă. Astfel se evită deteriorarea suprafeței de acoperit.

Asigurați-vă că toate suprafețele care nu trebuie vopsite sunt bine acoperite. Asigurați-vă că suprafața de vopsit este curată, uscată, degresată și fără praf.

Țineți aparatul drept în poziție verticală astfel încât ieșirea duzei să fie la aproximativ 30 de cm de suprafața vopsită.

Mișcați pistolul de vopsit pe lateral sau verticală astfel încât să se afle întotdeauna la o distanță constantă de suprafața pe care pulverizați (IX). Începeți să mișcați pistolul de vopsit și abia apoi apăsați trăgaciul. Eliberați trăgaciul înainte de finalizati deplasarea pistolului de pulverizare (X). Mișcați pistolul de vopsit în mod uniform, modificarea ritmului sau oprirea pistolului de vopsit în timpul pulverizării duce la distribuția materialului de acoperire.

Evitați înclinarea pistolului de vopsit în plan orizontal sau vertical (XI). Aceasta va duce la distribuția materialului de acoperire.

Aplicați câteva straturi subțiri de material de acoperire în locul unui singur strat gros.

Înainte de aplicarea stratului următor, lăsați stratul anterior să se usuce puțin, respectați instrucțiunile care însoțesc materialul de acoperire.

Eliminați presiunea din sistemul de alimentare cu material de acoperire.

Opriiți aparatul trecând comutatorul pe poziția OFF - O (Oprit).

Scoateți ștecherul cablului electric din priză de rețea.

Rotiți selectorul modului de funcționare pe poziția destinată umplerii aparatului.

Introduceți ieșirea duzei într-un recipient gol, apoi deblocați, apăsați și țineți apăsat trăgaciul pistolului de pulverizare.

Așteptați până ce materialul de acoperire nu mai iese prin duză.

Eliberați trăgaciul și blocați-l în această poziție pentru a preveni apăsarea accidentală.

Produsul este gata pentru întreținere.

Curățarea intermediară a duzei pistolului de pulverizare.

În pofida precauțiilor luate, se poate întâmpla această duza pistolului de pulverizare să fie înfundată parțial sau complet.

Dacă observați reducerea eficienței, o schimbare a jetului de material de acoperire pulverizat sau dacă pulverizarea încetează, aceasta poate fi din cauza înfundării duzei pistolului de pulverizare.

În cazul aceasta, eliberați trăgaciul și blocați-l în această poziție pentru a preveni apăsarea accidentală.

Opriti aparatul trecând comutatorul pe poziția OFF - O (Oprit).

Rotiți șurubul duzei de la pistolul de pulverizare pe poziția de curățare.

Porniți aparatul trecând comutatorul pe poziția ON - I (Pornit).

Deblocați trăgaciul pistolului de pulverizare.

Introduceți duza pistolului de pulverizare într-un recipient gol.

Apăsați și țineți apăsat trăgaciul pistolului de pulverizare până ce duza este curată.

Eliberați trăgaciul și blocați-l în această poziție pentru a preveni apăsarea accidentală.

Opriti aparatul trecând comutatorul pe poziția OFF - O (Oprit).

Rotiți șurubul duzei de la pistolul de pulverizare pe poziția de pulverizare.

Porniți aparatul trecând comutatorul pe poziția ON - I (Pornit).

Efectuați o probă de pulverizare pe o suprafață de testare.

CURĂȚARE ȘI ÎNTREȚINERE

Avertizare! Nu folosiți materiale inflamabile pentru curățare și întreținere.

Atenție! Curățați sistemul de alimentare cu material de acoperire imediat după ce terminați pulverizarea. Uscarea materialului de acoperire în interiorul aparatului poate duce la deteriorarea sa iremediabilă.

Curățarea la sfârșitul lucrului

După încheierea lucrului, aplicați procedura de eliminare a presiunii.

Scoateți furtunurile din recipientul cu material de acoperire, țineți-le capetele deasupra suprafeței materialului de acoperire.

Așteptați ca resturile de material de acoperire să iasă din interiorul sistemului.

Desfaceți furtun de preaplin (diametru mai mic) de pe cărligele furtunului de aspirație.

Ieșirea furtunului de preaplin trebuie introdus într-un recipient gol, prins astfel încât să nu alunece de la sine.

Introduceți furtunul de aspirație într-un recipient umplut cu apă, lichid de curățare sau diluant. Filtrul cu țesătură trebuie să fie întotdeauna sub suprafața diluantului.

Deșurubați piulița duzei și demontați duza, capacul duzei și piulița (XII).

Setați comutatorul modului de funcționare pe poziția pentru pulverizarea materialului de acoperire.

Porniți aparatul trecând comutatorul pe poziția ON - I (Pornit).

Introduceți duza pistolului de pulverizare într-un recipient gol.

Deblocați, apăsați și țineți apăsat trăgaciul.

Observați jetul care iese din pistolul de pulverizare, când jetul de material de acoperire își reduce intensitatea, eliberați presiunea exercitată asupra trăgaciului și setați șurubul de selectare a modului de funcționare pe poziția pentru umplerea aparatului.

Continuați pulverizarea până ce din pistolul de pulverizare iese apă, diluant sau lichid de curățare curat.

Eliberați trăgaciul și blocați-l în această poziție pentru a preveni apăsarea accidentală.

Opriti aparatul trecând comutatorul pe poziția OFF - O (Oprit).

Scoateți ștecherul cablului electric din priza de rețea.

Efectuați procedura de eliberare a presiunii din sistemul de alimentare cu material de acoperire.

Deconectați pistolul de pulverizare de la furtun.

Deșurubați piulița care fixează filtrul pistolului de pulverizare și trageți afară filtrul (XIII).

Filtrul și duza demontată anterior, capacul duzei și piulița de prindere se spală în apă cu detergent, diluant sau lichid de spălare.

Puteți folosi pentru spălare o perie cu peri moi din plastic sau un burete moale.

După spălare, uscați toate piesele cu o lavetă moale sau lăsați-le să se usuce natural.

Montați filtrul, duza, capacul duzei și piulița de prindere pe pistolul de pulverizare.

Curățați părțile exterioare ale aparatului cu o lavetă moale, umedă, apoi uscați-le prin ștergere.

Atenție! Este interzis să curățați pistolul de vopsit prin orientarea unui jet de apă spre el sau prin confundarea lui în apă, diluant sau alt lichid.

Este interzis să folosiți obiecte ascuțite și-sau abrazive pentru curățare.

Pregătirea aparatului pentru depozitare pe termen lung

Dacă produsul nu este folosit pe o perioadă mai îndelungată (mai mult de 48 de ore), el trebuie pregătit conform procedurii următoare.

Efectuați curățarea în conformitate cu procedura descrisă la secțiunea: „Curățarea la sfârșitul lucrului”.

Furtunul de legătură a pistolului de pulverizare trebuie deconectat de la baza aparatului.

Întoarceți baza aparatului, desfaceți clema furtunului de aspirație și demontați clema furtunului de preaplin (XIV). Deconectați ambele furtunuri de la baza aparatului.

Turnați 30 de grame de ulei ușor de mecanisme sau ulei pentru pompe la fiecare conexiune pentru furtun.

Depozitați aparatul în poziția sa de lucru.

Setați comutatorul modului de funcționare pe poziția pentru pulverizare.

Setați șurubul de reglare a presiunii pe nivelul de presiune redusă.

Astupați conexiunea furtunului între pistolul de pulverizare și baza aparatului cu o lavetă groasă, rulată (XV).

Introduceți cablul electric în priză în poziția aparatului din comutator timp de 5 secunde. Opritiți aparatul trecând comutatorul pe poziția OFF - O (Oprit). Scoateți ștecherul cablului electric din priza de rețea.

Treceți comutatorul de selectare a modului de funcționare pe poziția de umplere, aceasta va menține uleiul în interiorul pompei aparatului.

Reconectați furtunul de aspirație și de preaplin la baza aparatului.

Curățați părțile exterioare ale aparatului cu o lavetă moale, umedă, apoi uscați-le prin ștergere.

Depozitarea produsului

Aparatul trebuie depozitat în încăperi închise, ferit de accesul persoanelor neautorizate, în special al copiilor.

Încăperea trebuie protejată împotriva prafului, umidității și influenței precipitațiilor atmosferice. Asigurați ventilație corespunzătoare în zona de depozitare. Temperatura în zona de depozitare trebuie să fie în domeniul 0 °C - +40 °C, umiditatea relativă UR sub 80% fără condensare.

În timpul depozitării, separați pistolul de pulverizare, baza aparatului și furtunul care conectează aceste două elemente. Baza aparatului are un container în care se poate pune pistolul de pulverizare în timpul depozitării.

Nu puneți nimic deasupra produsului.

Transportarea aparatului

În timpul depozitării, separați pistolul de pulverizare, baza aparatului și furtunul care conectează aceste două elemente.

Transportați aparatul ținându-l de mâner. În cazul utilizării mijloacelor de transport, se recomandă să ambalați aparatul în ambalajul din fabrică sau unul similar, care va proteja aparatul împotriva deteriorării în timpul transportului.

Nu puneți nimic deasupra produsului.

CARACTERÍSTICAS DEL PRODUCTO

Compresor de pintura es un dispositivo eléctrico utilizado para cubrir la superficie con un material de recubrimiento o barniz. No es necesario que la unidad se suministre desde una fuente externa de aire comprimido, el material de recubrimiento se presiona desde el agregado hasta la pistola por medio de una manguera. La manguera larga que conecta la pistola al agregado permite el uso universal del producto. El compresor ha sido equipado con una bomba que absorbe la pintura de cualquier contenedor. El funcionamiento correcto, confiable y seguro de la herramienta depende del funcionamiento adecuado, por lo que:

Antes de comenzar a trabajar con el dispositivo, lea todo el manual y guárdelo.

El proveedor no es responsable de los daños que resulten del incumplimiento de las normas de seguridad y las recomendaciones de este manual.

EQUIPAMIENTO

El paquete debe contener: compresor de pintura, pistola, manguera que conecta la pistola con la unidad de compresor.

ESPECIFICACIONES

Parámetro	Unidad de medida	Valor
Número de catálogo		YT-82560
Voltaje de red	[V~]	220 - 240
Frecuencia de red	[Hz]	50
Potencia nominal	[W]	650
Consumo de energía	[A]	2,0 - 4,5
Clase de protección eléctrica		II
Peso	[kg]	6,5
Presión máxima	[MPa]	20,7
Rendimiento nominal	[l/min]	1,1
Temperatura del material de recubrimiento	[°C]	5 ~ 40
Longitud de la pistola de manguera - compresor	[m]	7,5
Nivel de ruido		
presión L_{pa}	[dB(A)]	93,3 ± 3,0
potencia L_{wa}	[dB(A)]	104,3 ± 3,0
Nivel de vibración a_h	[m/s ²]	≤ 2,5
Nivel de vibración		IP20

CONDICIONES GENERALES DE SEGURIDAD

¡ATENCIÓN! Lea todas las siguientes instrucciones. Si no se observan las instrucciones, existe el peligro del choque eléctrico, incendio o lesiones. La noción de „herramienta eléctrica” que se aplica en las instrucciones se refiere a todas las herramientas alimentadas con corriente eléctrica – tanto alámbricas como inalámbricas.

OBSERVENSE LAS SIGUIENTES INSTRUCCIONES

El lugar de trabajo

El lugar de trabajo debe ser bien iluminado y limpio. Desorden e iluminación débil pueden ser causas de accidentes.

No use herramientas eléctricas en condiciones de un riesgo elevado de explosión, cerca de líquidos o gases inflamables. Herramientas eléctricas generan chispas que pueden causar incendios en contacto con gases inflamables.

Evite el acceso de niños y personas no autorizadas al lugar de trabajo. Falta de concentración necesaria puede causar que pierda el control de la herramienta.

Seguridad eléctrica

El enchufe del cable eléctrico debe ser adecuado para el contacto. Queda prohibido modificar el enchufe y usar adaptadores para adecuar el enchufe al contacto. El enchufe no modificado que es adecuado para el contacto reduce el riesgo del choque eléctrico.

Evita el contacto con superficies conectados con tierra – pipas, calentadores y radiadores. Lo cual puede aumentar el riesgo del choque eléctrico.

No exponga las herramientas a precipitaciones o humedad. Agua y humedad que se filtren al interior de la herramienta eléctrica aumentan el riesgo del choque eléctrico.

No permita la sobrecarga del cable de alimentación. No use el cable de alimentación para cargar, conectar y desconectar el enchufe del contacto de la red eléctrica. Evita el contacto del cable de alimentación con objetos calientes, aceites, bordes afilados y elementos móviles. Defectos del cable de alimentación aumentan el riesgo del choque eléctrico. En el caso del trabajo fuera de los interiores cerrados, use extensiones adecuados para tales trabajos. Aplicación de extensiones adecuadas reduce el riesgo del choque eléctrico.

Seguridad personal

Empiece el trabajo en buenas condiciones físicas y psíquicas. Ponga atención a lo que está haciendo. Evite el trabajo si está cansado o bajo influencia de medicinas o alcohol. Un momento de descuido durante el trabajo puede ser causa de lesiones graves.

Use medios de protección personal. Siempre use anteojos protectores. Uso de medios de protección personal como máscaras contra polvo, calzado protector, cascos y protectores del oído reduce el riesgo de lesiones graves.

Evite encender la herramienta por casualidad. Asegúrese que el interruptor eléctrico está en la posición „apagado” antes de conectar la herramienta a la red eléctrica. Sujetar la herramienta con un dedo sobre el interruptor o conectarla cuando el interruptor está en la posición „encendido” puede ser causa de lesiones graves.

Antes de encender la herramienta eléctrica, remueva todas las llaves y herramientas de ajuste. Una llave en los elementos giratorios de la herramienta puede ser causa de lesiones graves.

Manténgase en equilibrio y todo el tiempo conserve una posición adecuada. Esto le permitirá controlar la herramienta eléctrica con más facilidad en el caso de situaciones imprevistas durante el trabajo.

Use ropa protectora. No se ponga ropa floja y bisutería. Mantenga el cabello, la ropa y los guantes lejos de los elementos móviles de la herramienta eléctrica. Ropa floja, bisutería o cabello largo pueden atorarse en los elementos móviles de la herramienta.

Use removedores o contenedores de polvo, si la herramienta está equipada con ellos. Conéctelos correctamente. Uso de removedores de polvo reduce el riesgo de lesiones graves.

Uso de la herramienta eléctrica

No permita la sobrecarga de la herramienta eléctrica. Use la herramienta adecuada para el tipo de trabajo. Uso de herramientas adecuadas garantizará un trabajo más efectivo y más seguro.

No use la herramienta eléctrica si no funciona su interruptor. La herramienta que no se puede controlar por medio de su interruptor es peligrosa y debe repararse.

Desconecta el enchufe del contacto antes de cualquier ajuste, cambio de accesorios o almacenamiento de la herramienta. Eso permitirá evitar que la herramienta eléctrica se encienda casualmente.

Almacena la herramienta fuera del alcance de niños. No permita que trabajen con ella personas no capacitadas. La herramienta eléctrica puede ser peligrosa en las manos de tales personas.

Asegure mantenimiento adecuado de la herramienta. Controle la herramienta respecto al encaje y piezas móviles flojas. Revise si cualquier elemento de la herramienta no está dañado. Si se detectan defectos, es menester eliminarlos antes de que se use la herramienta eléctrica. Muchos accidentes son causados por un mantenimiento inadecuado de la herramienta. **Herramientas cortantes deben mantenerse limpios u afilados.** Herramientas cortantes correctamente conservadas pueden controlarse con más facilidad durante el trabajo.

Use herramientas eléctricas y accesorios con acuerdo a las presentes instrucciones. Use las herramientas con acuerdo a su función tomando en cuenta el carácter y las condiciones del trabajo. Usar las herramientas para propósitos diferentes a los de su diseño puede aumentar el riesgo de situaciones peligrosas.

Reparaciones

Repare las herramientas solamente en talleres autorizados que usen refacciones originales. Esto garantizará la seguridad del trabajo con la herramienta eléctrica.

INSTRUCCIONES ADICIONALES DE SEGURIDAD

Cuando utilice el producto, siga siempre las instrucciones de seguridad provistas en las instrucciones de seguridad y otras instrucciones de salud y seguridad.

No está permitido usar el producto por niños o personas no capacitadas en términos de servicio.

El producto no está destinado a personas con capacidades físicas y mentales reducidas ni a personas sin experiencia ni conocimiento del equipo. A menos que sea supervisado se ejercerá sobre ellos o se les instruirá sobre el uso del producto de manera segura para que los riesgos asociados sean comprensibles. Los niños no deberían jugar con el producto. Los niños desatendidos no deben realizar la limpieza y el mantenimiento del equipo.

Evite la incorporación involuntaria del producto. Antes de conectar el enchufe del cable de alimentación, asegúrese de que el interruptor esté en la posición de apagado y que el gatillo de la pistola esté bloqueado para evitar una depresión accidental.

Nunca dirija la salida de la pistola hacia personas o animales.

El producto solo se puede usar para rociar materiales de revestimiento a base de agua. No use el producto para pulverizar otras sustancias que no sean pinturas, barnices y otros materiales de recubrimiento. No utilice el producto para pulverizar productos

E

fitosanitarios, sustancias nocivas, venenosas o cancerígenas.

No rocíe ningún material que pueda causar peligros desconocidos.

No rocíe materiales inflamables.

No limpie con solventes inflamables.

No pulverice sustancias prohibidas en este manual.

No rocíe materiales de composición desconocida.

Evite los riesgos causados por el material rociado y verifique la marca en el contenedor o la información proporcionada por su fabricante con respecto al material a rociar, incluidos los requisitos para el uso de equipos de protección personal.

¡Precaución! Un chorro de alta presión puede causar daños severos en la piel. Nunca permita que ninguna parte del cuerpo entre en contacto con la corriente.

La ropa protectora no brinda suficiente protección contra lesiones en forma de inyección.

Si se inyecta debajo de la piel con un chorro de alta presión, contacte a su médico de inmediato. El médico debe ser informado sobre el tipo de sustancia que se pulveriza.

Antes de cada uso, inspeccione la manguera que conecta la unidad con la pistola de pulverización. Si nota algún daño, como grietas, perforaciones, distorsiones, ampollas o cualquier otro, reemplace la manguera antes de comenzar a trabajar. Una manguera dañada no puede repararse, debe ser reemplazada en su totalidad.

Evite el contacto de la manguera con objetos afilados y / o calientes. No coloque ningún objeto en la manguera. No se doble, no apriete la manguera.

La manguera se puede mover durante la operación debido a la alta presión. Se deben tomar medidas preventivas para que la manguera móvil no suponga una amenaza de tropiezo o impacto.

El material de recubrimiento rociado con el producto debe estar libre de contaminación. Asegúrese de que no entre suciedad en el material de recubrimiento durante el funcionamiento. La manguera de succión ha sido equipada con un filtro. No use una manguera sin filtro o con un filtro dañado. Las impurezas que se introducen en el producto pueden provocar daños graves que pueden causar lesiones graves.

No coma, beba ni fume en el área de trabajo.

Siempre use una máscara respiratoria que proporcione protección contra la inhalación de humos dañinos.

Proporcione una ventilación adecuada para que no se acumule vapor inflamable en el aire del espacio de trabajo.

Se deben tomar medidas apropiadas para prevenir los peligros de la sustancia que se pulveriza. Siga las instrucciones en el empaque o la sustancia a ser rociada por el fabricante.

No use la pistola sin la tapa de la boquilla instalada.

Nunca use la herramienta si algún dispositivo de seguridad o cubierta ha sido dañado.

Solo use repuestos originales, realice las reparaciones en un centro de reparaciones autorizado.

Antes de eliminar los problemas con el dispositivo, repararlo y cuando no se esté utilizando, desconéctelo de la fuente de alimentación y libere la presión que pueda prevalecer en el interior del sistema.

Siempre verifique la tensión nominal de la red de acuerdo con la tensión indicada en la placa de características del producto.

La unidad debe estar siempre conectada a un enchufe con un cable de puesta a tierra. La conexión a un enchufe que no está equipado con un conductor de protección puede provocar un arco que puede provocar un incendio o una descarga eléctrica. El sistema de conexión debe estar equipado con un dispositivo de corriente residual con una corriente de disparo de no más de 30 mA.

La carcasa de la unidad puede calentarse durante el funcionamiento, no la toque hasta que no se haya enfriado por completo.

Nunca deje el producto desatendido durante la operación.

PREPARACIÓN PARA EL TRABAJO

¡Atención! El equipo puede instalarse solo cuando la tensión de alimentación está desconectada. Desconecte el cable de alimentación de la toma de corriente.

Conectando la pistola al compresor

¡Precaución! Cuando conecte la pistola al compresor, use solo la manguera suministrada con el producto.

¡Precaución! Siempre use llaves planas o ajustables para conectar la pistola al compresor. No use alicates.

Conecte un extremo de la manguera a la salida del compresor atornillando la tuerca de la manguera a la salida de la unidad (II). Conecte el extremo libre de la manguera a la pistola pulverizadora atornillando la tuerca de la manguera al puerto de entrada de la pistola. Para atornillar, use dos llaves, una sujete la boquilla de la pistola y la otra para apretar la tuerca de la manguera (III).

Controles del producto

Interruptor del modo de funcionamiento del compresor (IV). El interruptor permite el posicionamiento en dos posiciones. Un punteo hacia abajo de la palanca del interruptor permite que el sistema del producto se llene con material de recubrimiento. El interruptor siempre debe establecerse en esta posición durante los descansos de trabajo. Dirigir la palanca del interruptor hacia la salida del agregado permite rociar el material de recubrimiento con la pistola. Cada uno de los modos de trabajo se ha descrito en la parte posterior del manual. No coloque el interruptor en posiciones intermedias.

Perilla de control de presión (V). Girando la perilla aumenta la cantidad de material de recubrimiento rociado. La perilla tiene una escala en la que se han marcado los modos de funcionamiento. El comienzo del rango de escala marcado con el símbolo del rodillo de pintura permite el uso de un rodillo de pintura especial (no incluido en el conjunto) en lugar de una pistola de pulverización. El siguiente rango marcado con el símbolo del cubo está diseñado para limpiar o llenar la instalación del producto. El último rango de escala permite rociar el material de recubrimiento con una pistola. El indicador de posición está ubicado arriba del mando. Girar la perilla en el sentido de las agujas del reloj aumenta la presión, girando en la dirección opuesta reduce la presión.

Bloqueo de gatillo (VI). Le permite bloquear el gatillo en dos posiciones. Si se suelta el gatillo de la pistola, gire la perilla en el sentido de las agujas del reloj hasta que se detenga. El gatillo estará protegido contra la depresión accidental. El gatillo debe bloquearse en esta posición cada vez que se interrumpe el trabajo.

Si jala y mantiene apretado el gatillo en esta posición y luego gira el bloqueo en la dirección opuesta, se bloqueará el gatillo en la posición de arrastre. El bloqueo se puede usar durante la pulverización de larga duración del material de recubrimiento. Para desbloquear el gatillo, presione y mantenga presionado el gatillo en esta posición y luego gire la perilla en el sentido de las agujas del reloj.

Pomo de la boquilla de la pistola de pulverización (VII). La perilla permite el desmontaje de la boquilla para facilitar el mantenimiento. La perilla ha sido marcada con una flecha. Girar la perilla de manera que la flecha apunte hacia la boca de la pistola le permite rociar el material de recubrimiento.

Girando la perilla para que la flecha apunte hacia la empuñadura de pistola, le permite limpiar la boquilla, y también le permite desarmar la boquilla.

Además de la limpieza, asegúrese de que la boquilla esté posicionada para pulverizar el material de recubrimiento.

Interruptor eléctrico (VIII). El interruptor le permite encender y apagar el compresor. Cambiar el interruptor a la posición marcada „I - encendido” iniciará la unidad. Al cambiar el interruptor a la posición marcada „O - apagado” se apagará inmediatamente el generador. Durante el funcionamiento, la unidad debe configurarse de tal forma que el interruptor sea siempre de fácil acceso.

Conexión del generador a la red

¡Precaución! La unidad debe estar siempre conectada a un enchufe con un cable de puesta a tierra.

¡Precaución! El sistema de conexión debe estar equipado con un dispositivo de corriente residual con una corriente de disparo de no más de 30 mA.

Antes de conectar el compresor a la red eléctrica, asegúrese de que el interruptor esté en la posición „O - apagado”. El gatillo de la pistola permanece bloqueado por presión accidental. La perilla de control de presión se ha ajustado a la configuración de presión más baja.

Conecte la unidad insertando el enchufe del cable de alimentación insertándolo en un tomacorriente.

Si usa cables de extensión para alimentar el producto, asegúrese de que la sección transversal de los cables del cable de extensión no sea más pequeña que la sección transversal de los cables del cable de alimentación del producto. La sección transversal del cable del cable de alimentación se ha marcado en el aislamiento del cable de alimentación. Solo se pueden usar cables de potencia con un conductor de protección adicional. No use cables de extensión de dos núcleos.

Cuando se usan cables de extensión con una longitud de más de 10 m, la sección transversal del conductor no debe ser inferior a 2,5 mm². No use cables de extensión de más de 50 m.

Al usar cables de extensión retráctiles, deben desenrollarse por completo antes de conectarlos.

Llenar el producto con un material de recubrimiento

Prepare el contenedor y llénelo con agua limpia o un diluyente recomendado por el fabricante del material de recubrimiento.

Prepare un contenedor vacío con la misma o mayor capacidad que el contenedor con el diluyente.

Prepare un contenedor vacío para la prueba de pulverización del material de recubrimiento.

Prepare un contenedor lleno de material de recubrimiento.

Drene la manguera de rebose (diámetro más pequeño) de los ganchos de la manguera de succión.

El flujo de salida de la manguera de desbordamiento debe dirigirse a un tanque vacío, abrochado para que no se salga automáticamente.

Inserte la manguera de succión en un contenedor lleno de agua o un diluyente. El filtro de malla siempre debe estar debajo de la superficie del diluyente.

Asegúrese de que la boquilla de la pistola esté en la posición operativa y que el gatillo esté bloqueado para evitar una operación accidental.

Coloque el selector de modo de funcionamiento en la posición destinada a llenar el producto.

Coloque la perilla de control de presión en una posición tal que el indicador indique el rango para limpiar o llenar la instalación del producto.

Enchufe el cable de alimentación en una toma de corriente y luego encienda la fuente de alimentación con el interruptor.

E

El agregado comenzará a chupar el diluyente. El diluyente y las burbujas de aire saldrán de la manguera de reboso. Espere de 30 a 60 segundos, verifique si solo sale el diluyente de la manguera de desbordamiento y luego apague el agregado con el interruptor.

Pase con cuidado la manguera de succión dentro del contenedor con el material de recubrimiento. El filtro de malla siempre debe estar debajo de la superficie del fluido. Cuando maneje la manguera, trate de evitar salpicar el diluyente, en particular en el agregado o la instalación eléctrica. En el caso de salpicaduras, seque el diluyente residual antes de encender la unidad.

Opere la unidad con el interruptor.

El agregado comenzará a succionar el material de recubrimiento. Un diluyente mezclado con el material de recubrimiento saldrá de la manguera de reboso. Deje que solo el material de recubrimiento escape de la manguera de reboso.

Dirija la boquilla de la pistola al contenedor vacío, coloque el selector de modo de funcionamiento en la posición que permita el material de recubrimiento por pulverización.

Desbloquee el gatillo y presiónelo, espere a que el material de recubrimiento se escape de la boquilla de la pistola. Libere la presión en el gatillo y asegúrelo en esta posición.

Tire de la manguera de drenaje del contenedor y conéctela a los ganchos de la manguera de succión de modo que los extremos de ambas mangueras queden debajo de la superficie del material de recubrimiento.

Si el motor del compresor se detiene, significa que la bomba y las mangueras se han llenado correctamente con el material de recubrimiento.

De lo contrario, repita todo el proceso desde el principio.

El producto correctamente llenado está listo para pulverizar el material de recubrimiento. El trabajo debe comenzar inmediatamente después de llenar el producto.

USO DEL PRODUCTO

El procedimiento correcto de llenado del producto debe llevarse a cabo antes de cada comienzo del trabajo.

Si el material de revestimiento cambia durante el funcionamiento, el sistema de alimentación del material de recubrimiento debe limpiarse completamente en primer lugar y luego el procedimiento de llenado debe iniciarse con un nuevo material de recubrimiento. Mezclar diferentes materiales de recubrimiento puede conducir a efectos indeseables, por ejemplo, coagulación de materiales de recubrimiento dentro del sistema. Esto puede conducir a una obstrucción irreversible del sistema de suministro de material de recubrimiento.

Un producto debidamente llenado, conectado a la fuente de alimentación y encendido, comienza a rociar el material de recubrimiento, a comenzar a mantener presionado el gatillo desbloqueado de la pistola de pulverización.

Al liberar la presión en el gatillo desbloqueado, se detiene la pulverización del material de recubrimiento.

El producto se apaga moviendo el interruptor a la posición „O - apagado”.

¡Precaución! Incluso después de desconectar, el material de recubrimiento dentro del producto puede permanecer a alta presión. Después de completar cada trabajo, use el procedimiento de liberación de presión.

Ajuste de la cantidad de material de recubrimiento rociado

La cantidad de material de recubrimiento a pulverizar se puede ajustar mediante la perilla de control de presión. La pulverización debe comenzar con la configuración más baja y aumentarla gradualmente hasta que se obtengan resultados satisfactorios.

Rociar / pulverizar el material de recubrimiento

Se recomienda que los primeros intentos de pulverizar el material de recubrimiento se lleven a cabo en la superficie de prueba. Esto evitará dañar la superficie que se utilizará.

Asegúrese de que todas las superficies que no deben cubrirse estén completamente cubiertas. Asegúrese de que la superficie a recubrir esté limpia, seca, desengrasada y sin polvo.

Mantenga el dispositivo recto en una posición vertical para que la salida de la boquilla se encuentre a aproximadamente 30 cm de la superficie que se está pulverizando.

Mueva la pistola hacia los lados o hacia arriba y hacia abajo de modo que esté siempre a una distancia constante de la superficie rociada (IX). Comience a mover la pistola, luego presione el gatillo durante la operación. Libere la presión del gatillo antes de completar el movimiento de la pistola (X). La pistola se mueve con un movimiento uniforme, cambia de tempo o detiene la pistola durante la pulverización, lo que ocasionará una distribución desigual del material de recubrimiento.

Evite inclinar la pistola tanto horizontal como verticalmente (XI). Esto dará como resultado una distribución desigual del material de recubrimiento.

Aplique unas pocas capas delgadas de material de recubrimiento en lugar de una capa gruesa.

Antes de aplicar la próxima capa, deje la anterior a secar ligeramente, siga las instrucciones proporcionadas con el material rociado.

Liberación de la presión del sistema de alimentación del material de recubrimiento

Apague el agregado moviendo el interruptor a la posición „O - apagado”.

Desenchufe el cable de alimentación de la toma de corriente.

E

Ajuste el interruptor de modo a la posición como para llenar el producto.
Regrese la salida de la boquilla a un contenedor vacío, luego destrabe, presione y mantenga apretado el gatillo de la pistola.
Deje que el material de recubrimiento deje de salir de la boquilla.
Libere la presión en el gatillo y asegúrelo en la posición para evitar la depresión accidental.
El producto está listo para mantenimiento.

Limpieza de emergencia de la boquilla de la pistola pulverizadora

A pesar de las precauciones que se toman, puede suceder que la boquilla de la pistola esté parcial o completamente bloqueada. Si se observa un descenso en el rendimiento, se produce un cambio en la forma de la corriente de material de recubrimiento a pulverizar o la pulverización cesa, esto puede deberse a una salida de boquilla obstruida de la pistola de pulverización. En este caso, libere la presión sobre el gatillo y asegúrelo en la posición para prevenir la depresión accidental. Apague el agregado moviendo el interruptor a la posición „O - apagado”. Gire la perilla de la boquilla de la pistola de pulverización a la posición de limpieza. Encienda la unidad moviendo el interruptor a la posición „I - encendido”. Desbloquee el gatillo de la pistola. Regrese la boquilla de la boquilla de la pistola a un recipiente vacío. Presione y sostenga la pistola hasta que la boquilla esté limpia. Libere la presión en el gatillo y asegúrelo en la posición para evitar la depresión accidental. Apague el agregado moviendo el interruptor a la posición „O - apagado”. Gire la perilla de la boquilla de la pistola de pulverización a la posición de pulverización. Encienda la unidad moviendo el interruptor a la posición „I - encendido”. Rocío de prueba en la superficie de prueba.

LIMPIEZA Y MANTENIMIENTO

¡Atención! No use materiales inflamables para limpieza y mantenimiento.
¡Precaución! Limpie el sistema de suministro de material de recubrimiento inmediatamente después de terminar la pulverización. Un material de recubrimiento seco dentro del sistema puede dañar irreparablemente el producto.

Limpieza al final de cada trabajo

Después de completar el trabajo, lleve a cabo el procedimiento de liberación de presión.
Retire las mangueras del contenedor con el material de recubrimiento, mantenga sus extremos sobre la superficie del material de recubrimiento. Permita que los residuos del material de recubrimiento drenen desde el interior del sistema.
Drene la manguera de reboso (diámetro más pequeño) de los ganchos de la manguera de succión.
El flujo de salida de la manguera de desbordamiento debe dirigirse a un tanque vacío, abrochado para que no se salga automáticamente.
Inserte la manguera de succión en un recipiente con agua, diluyente o líquido de limpieza. El filtro de malla siempre debe estar debajo de la superficie.
Desatornille la tuerca de la boquilla y desmonte la boquilla, la tapa de la boquilla y la tuerca (XII).
Coloque el interruptor de modo de operación en la posición para rociar el material de recubrimiento.
Encienda la unidad moviendo el interruptor a la posición „I - encendido”.
Dirija la salida de la pistola a un contenedor vacío.
Desbloquee, presione y mantenga apretado el gatillo de la pistola.
Observe la corriente de salida de la pistola, cuando el flujo de material de recubrimiento pierda intensidad, libere la presión sobre el gatillo y ponga el dial de modo en la posición de llenado del producto.
Continúe rociando hasta que salga agua limpia, diluyente o líquido de limpieza de la pistola.
Libere la presión en el gatillo y asegúrelo en la posición para evitar la depresión accidental.
Apague el agregado moviendo el interruptor a la posición „O - apagado”.
Desenchufe el cable de alimentación de la toma de corriente.
Realice un procedimiento de liberación de presión para el sistema de alimentación del material de recubrimiento.
Desconecte la pistola de la manguera.
Desenrosque la tapa que sujeta el filtro de la pistola y extraiga el filtro (XIII).
Retire el filtro y la boquilla previamente desmantelada, la tapa de la boquilla y la tuerca de fijación en agua con espuma, diluyente o líquido de lavado. Puede usar un cepillo con cerdas de plástico suave o una esponja suave para lavar.
Después del lavado, seque todas las partes con un paño suave o deje secar.
Instale el filtro, la boquilla, la tapa de la boquilla y la tuerca de fijación en la pistola.

Limpie la parte exterior del producto con un paño suave y húmedo y luego séquelo.
¡Precaución! Está prohibido limpiar el agregado dirigiéndolo a una corriente o sumergiéndolo en agua, diluyente u otro líquido. Está prohibido utilizar objetos punzantes y / o agentes de limpieza abrasivos para la limpieza.

E

Preparación del producto para el almacenamiento a largo plazo

Si el producto no se usa durante un período prolongado (más de 48 horas), debe prepararse de acuerdo con el siguiente procedimiento.

Realice la limpieza según el procedimiento descrito en la sección „*Limpieza al final de cada trabajo*”.

Desconecte la manguera que conecta la pistola del agregado.

Voltee la unidad, afloje la abrazadera de la manguera de succión y desmonte la abrazadera de la manguera de rebose (XIV).

Desconecte ambas mangueras del compresor.

Permita que se bombeen aproximadamente 30 gramos de aceite o aceite ligero de la máquina en cada conexión de la manguera.

Coloque la unidad en la posición de trabajo.

Cambie el interruptor del modo de funcionamiento a la posición de pulverización.

Coloque la perilla de control de presión en la posición baja de presión de operación.

Enchufe la conexión de la manguera entre la pistola y la unidad con un trapo grueso y enrollado (XV).

Enchufe el cable de alimentación en el zócalo y encienda la unidad con el interruptor durante 5 segundos. Apague el agregado moviendo el interruptor a la posición „O - apagado”. Desenchufe el cable de alimentación del tomacorriente.

Coloque el interruptor de modo de operación en la posición de llenado, esto mantendrá el aceite dentro de la bomba del compresor.

Almacenamiento de producto

El producto debe almacenarse en habitaciones cerradas fuera del alcance de personas no autorizadas, especialmente niños.

La habitación debe proteger contra el polvo, la humedad y la influencia de la precipitación atmosférica. Asegure una ventilación efectiva en el área de almacenamiento. La temperatura en el lugar de almacenamiento debe estar en el rango de 0 °C ~ + 40 °C, humedad relativa R_h menor que 80% sin condensación.

Durante el almacenamiento, separe la pistola, el compresor y la manguera que conecta estos dos elementos. La base del agregado tiene un contenedor en el que se puede colocar la pistola de pulverización durante el almacenamiento.

No pongas nada en el producto.

Transporte del producto

Durante el transporte, separe la pistola, la unidad y la manguera que conecta estos dos elementos.

Mueva el compresor agarrando la manija. Al utilizar medios de transporte, se recomienda empacar el producto en un embalaje de fábrica o un producto de protección similar contra daños durante el transporte.

No pongas nada en el producto.

CARACTERISTIQUES DU PRODUIT

L'unité de peinture est un appareil électrique utilisé pour le revêtement de surface ou matériau de revêtement de laque. L'appareil ne nécessite pas d'alimentation depuis une source externe d'air comprimé, le matériau de revêtement est forcé par le générateur à l'arme à feu au moyen d'un tuyau flexible. Long tuyau de raccordement de l'unité de pistolet permet une utilisation universelle du produit. Unité a été équipée d'une pompe, qui se tire de la peinture de tout réservoir. Le fonctionnement correct, fiable et sûr de l'outil dépend de l'utilisation, parce que:

Avant d'utiliser la machine veuillez lire toutes les instructions et les maintenir.

Le fournisseur ne s'est pas responsable pour les dommages résultant du non-respect des consignes de sécurité et des recommandations de ce manuel.

ÉQUIPEMENT

Le paquet devrait inclure: unité de peinture, pistolet, tuyau reliant l'unité de pistolet.

CARACTÉRISTIQUES TECHNIQUES

Paramètre	Unité de mesure	Valeur
numéro de catalogue		YT-82560
réseau de tension	[V~]	220 - 240
fréquence	[Hz]	50
puissance nominale	[W]	650
consommation de courant	[A]	2,0 à 4,5
classe de protection		et
masse	[kg]	6.5
pression maximale	[MPa]	20,7
capacité nominale	[l/min]	1.1
température du matériau de revêtement	[°C]	5 ~ 40
longueur du pistolet de tuyau - Unité	[m]	7.5
niveau de bruit		
L_{pa} de pression	[dB(A)]	93,3 ± 3,0
puissance L_{wa}	[dB(A)]	104,3 ± 3,0
niveau de vibration a_h	[m/s ²]	≤ 2,5
degré de protection		IP20

CONSIGNES GENERALES DE SECURITE

ATTENTION ! Lisez toutes les consignes mentionnées ci-dessous. Le non respect de ces consignes peut conduire à une commotion électrique, à un incendie ou à des blessures. La notion d'«outil électrique » utilisée dans les notices d'utilisation se réfère à tous les outils alimentés par un courant électrique, tant à ceux avec fil qu'à ceux sans fil.

RESPECTEZ LES CONSIGNES CI-DESSOUS

Lieu de travail

Le lieu de travail doit être bien éclairé et propre. Un désordre et un mauvais éclairage peuvent provoquer des accidents. **Il est interdit d'utiliser des outils électriques dans un environnement à grand risque d'explosion, là où il y a des liquides inflammables, des gaz ou des vapeurs.** Les outils électriques font apparaître des étincelles qui, étant en contact avec des gaz ou vapeurs inflammables, risquent de provoquer un incendie.

Protégez le lieu de travail contre l'accès des tiers et des enfants. En cas de déconcentration l'utilisateur risque de ne pas contrôler l'outil.

Sécurité électrique

La fiche du câble électrique doit correspondre à la prise. Il est interdit de modifier la fiche. Des adaptateurs qui ont pour but d'adapter la fiche à la prise sont également interdits. Une fiche non modifiée qui correspond à la prise réduit le risque de commotion électrique.

Évitez tout contact avec des surfaces mises à la terre telles que des tuyaux, des radiateurs et des réfrigérateurs. La mise à la terre du corps augmente le risque de commotion électrique.

N'exposez pas d'outils électriques à la pluie ou à l'humidité. L'eau et l'humidité qui pénètrent à l'intérieur de l'outil électrique

augmentent le risque de commotion électrique.

Ne surchargez pas le câble d'alimentation. N'utilisez pas le câble d'alimentation pour transporter, connecter et déconnecter la fiche de la prise électrique. N'exposez pas le câble d'alimentation à la chaleur, aux huiles, aux arêtes vives et aux éléments mobiles. Un endommagement du câble d'alimentation augmente le risque de commotion électrique.

Si vous travaillez hors des locaux fermés utilisez uniquement des rallonges électriques prévus pour être utilisés hors des locaux fermés. L'utilisation d'un rallonge électrique approprié réduit le risque de commotion électrique.

Dans le cas où l'utilisation de l'outil électrique dans un environnement humide est inévitable, utilisez un dispositif différentiel à courant résiduel (DDR) en tant que protection contre la tension d'alimentation. L'utilisation des DDR réduit le risque de commotion électrique.

Sécurité individuelle

N'utilisez l'outil que lorsque vous êtes en une bonne condition physique et mentale. Faites attention à tous vos mouvements. Ne travaillez pas lorsque vous êtes fatigué ou sous l'influence de médicaments ou d'alcool. Même un moment d'inattention lors du travail peut entraîner des blessures graves.

Portez un équipement de protection individuelle. Portez toujours des lunettes de protection. L'utilisation de l'équipement de protection individuelle comme des masques respiratoires, des chaussures de sécurité, des casques et une protection auditive réduit le risque de blessures graves.

Évitez tout démarrage accidentel de l'outil. Assurez-vous que l'interrupteur électrique est en position « arrêté » avant de connecter l'outil au réseau électrique. Si vous tenez le dispositif avec un doigt posé sur l'interrupteur ou si vous branchez l'outil électrique lorsque l'interrupteur est en position « en marche », vous risquez de subir des blessures graves.

Avant de mettre l'outil électrique en marche, retirez toutes les clés et autres outils qui ont été utilisés pour son ajustage. Une clé laissée sur des éléments de l'outil en rotation peut entraîner des blessures graves.

Gardez votre équilibre. Gardez tout le temps une position convenable. Ainsi, vous pourrez bien contrôler l'outil électrique en cas de situations imprévues lors du travail.

Portez des vêtements de protection. Ne portez pas de vêtements amples ni de bijoux. Gardez vos cheveux, des vêtements et des gants loin des pièces mobiles de l'outil électrique. Des vêtements amples, des bijoux ou des cheveux longs risquent d'être attrapés par des pièces mobiles de l'outil. **Utilisez des extracteurs de poussières ou des bacs pour poussières, si l'outil en est équipé. Connectez-les correctement.** L'utilisation d'un extracteur de poussière réduit le risque de blessures graves.

Utilisation de l'outil électrique

Ne surchargez pas votre outil électrique. Utilisez un outil qui est approprié pour un travail donné. Un choix convenable de l'outil vous garantit la sécurité et l'efficacité lors du travail.

N'utilisez pas l'outil électrique lorsque son interrupteur ne fonctionne pas. Un outil qui ne peut être contrôlé à l'aide de l'interrupteur électrique est dangereux et doit être réparé.

Débranchez l'outil de la source d'alimentation avant de régler, de remplacer des accessoires ou de stocker l'outil. Ceci permet d'éviter la mise en marche accidentelle de l'outil électrique.

Stockez l'outil hors de portée des enfants. Ne permettez pas aux personnes non qualifiées d'utiliser l'outil électrique. Les outils électriques peuvent être dangereux lorsque ses utilisateurs n'ont pas été convenablement formés.

Veillez à l'entretien approprié de l'outil. Assurez-vous qu'il n'y a pas de pièces inappropriées ou de jeux des éléments mobiles. Assurez-vous qu'aucun élément de l'outil n'est endommagé. Tout défaut remarqué doit être réparé avant d'utiliser l'outil. De nombreux accidents sont causés par des outils incorrectement entretenus. **Gardez l'outil coupant propre et affûté.** Il est plus facile de contrôler un outil coupant lorsqu'il est bien entretenu.

Utilisez les outils électriques et ses accessoires conformément aux indications ci-dessus. Utilisez toujours des outils conformément à leur destination et aux conditions de travail. L'utilisation des outils pour des opérations différentes à celles pour lesquelles ils ont été conçus augmente le risque d'apparition des situations dangereuses.

Réparations

Uniquement des services autorisés ont le droit de réparer l'outil où l'on utilise des pièces de rechange d'origine. Ceci garantit la sécurité lors de l'utilisation de l'outil électrique.

INSTRUCTIONS DE SÉCURITÉ SUPPLÉMENTAIRES

En utilisation, le produit doit être observé dans le manuel de sécurité ci-joint, ainsi que d'autres consignes de santé et de sécurité doivent s'appliquer.

Il est interdit d'utiliser le produit par des enfants ou non formés dans l'opération.

Le produit n'est pas destiné à être utilisé par des personnes dont les capacités physiques, mentales et les personnes manque d'expérience et la connaissance de l'équipement. Je pense que ce sera exercé un contrôle sur eux ou l'instruction sera effectuée en ce qui concerne l'utilisation du produit de manière sûre, de sorte que les risques associés sont compris. Les enfants ne devraient pas jouer avec le produit. Les enfants ne devraient pas être autorisés à effectuer le nettoyage et l'entretien du matériel.

Éviter que le produit se déclenche involontairement. Avant de brancher le cordon d'alimentation, assurez-vous que le commu-

tateur est en position d'arrêt, et le pistolet de déclenchement est verrouillé en position pour éviter d'appuyer accidentellement.

Wylotupistoletu Ne jamais pointer vers des personnes ou des animaux.

Le produit ne peut être utilisé pour pulvériser les matériaux de revêtement à base de produits wody. Nie utilisé pour les substances autres que la pulvérisation de peintures, de vernis et d'autres matériaux de revêtement. Ne pas utiliser le produit pour la pulvérisation de pesticides, dangereux, toxiques, cancérigènes.

Ne pas vaporiser tout matériel qui peut causer une menace inconnue.

Ne pas pulvériser des produits inflammables.

Ne nettoyez pas les solvants inflammables.

Ne pas pulvériser des substances interdites dans ce manuel.

Ne pas pulvériser des produits de composition inconnue.

Évitez les dangers de matériel de pulvérisation et vérifiez l'étiquetage sur le récipient ou les informations fournies par le fabricant sur le matériel de pulvérisation, y compris les exigences relatives à l'utilisation des équipements de protection individuelle.

Attention! Le flux de haute pression peut provoquer des lésions cutanées graves. Ne laissez jamais d'entrer dans une partie du corps en contact avec le courant.

Vêtements de protection ne fournit pas une protection suffisante contre les blessures sous forme d'injection.

En cas d'injection sous la peau d'un flux de haute pression, vous devez immédiatement contacter votre médecin. Le médecin doit être informé sur le type de matériau pulvérisé.

Avant chaque utilisation, inspecter le tuyau de raccordement de l'unité avec un pistolet. Si vous constatez des dommages, tels que les fissures, les crevaisons, la distorsion, des ampoules ou tout autre remplacer le tuyau avant de commencer le travail. Tuyau endommagé ne peut pas être réparé, il doit être remplacé dans son intégralité.

Éviter tout contact avec le tuyau pointu et / ou des objets chauds. Ne placez aucun objet sur le tuyau. Ne pas plier, ne pas presser le tuyau.

Le tuyau pendant le fonctionnement peut se déplacer sous l'action de la haute pression. Des mesures préventives doivent être prises pour déplacer le tuyau ne porte pas atteinte à une menace ou de l'impact.

Le matériau de revêtement est pulvérisé avec le produit doit être exempt de tout contaminant. Assurez-vous que, pendant les travaux ne permet pas de contamination du matériau de revêtement. Le tuyau d'aspiration est équipé d'un filtre. Ne pas utiliser un tuyau sans filtre ou avec un filtre endommagé. Les contaminants qui entrent dans le produit peuvent causer des dommages graves, ce qui peut causer des blessures graves.

Ne pas manger, boire ou fumer dans la zone de travail.

Portez toujours un masque pour protéger le système respiratoire, assurant une protection contre l'inhalation des vapeurs nocives.

Assurer une ventilation adéquate à l'air dans l'espace de travail ne se produit pas d'accumulation de vapeurs inflammables.

Prendre des mesures appropriées pour prévenir le risque de la substance pulvérisée. Suivez les instructions sur l'emballage ou formulé par le fabricant de la substance à pulvériser.

Ne pas utiliser un pistolet sans protection montée buse.

Ne jamais utiliser l'outil si des dispositifs de sécurité ou de protection sont endommagés.

Utilisez uniquement des pièces de rechange d'origine, toutes les réparations à effectuer dans l'atelier de réparation agréé.

Avant de retirer les problèmes avec l'appareil, son entretien, et aussi à un moment où vous ne l'utilisez, débranchez-le de l'alimentation et de relâcher la pression qui pourrait exister dans le système.

Toujours vérifier la tension d'alimentation nominale correspondant à la tension spécifiée sur la plaque signalétique du produit.

Toujours connecter l'appareil à une prise de courant munie d'un fil de terre. Connexion à la prise de courant non équipé de conducteur de protection peut provoquer des arcs électriques, ce qui pourrait provoquer un incendie, un choc électrique. Dispositif de raccordement doit être muni d'une protection de courant de déclenchement de courant résiduel ne dépassant pas 30 mA.

L'unité de logement peut devenir chaude pendant le fonctionnement, ne touchez pas jusqu'à ce qu'elle soit complètement refroidie.

Ne jamais laisser le produit sans surveillance pendant le fonctionnement.

PRÉPARATION AU TRAVAIL

REMARQUE! Installation de l'équipement ne peut être fait qu'avec l'alimentation déconnectée. Tirer la fiche de la prise!

Connecter l'unité de pistolet

Attention! Pour connecter le pistolet à l'unité Utilisez uniquement le tuyau fourni avec le produit.

Attention! Pour connecter le pistolet à l'unité, utilisez toujours ou réglable spanners. Ne pas utiliser une pince.

Une extrémité du tuyau connecté à l'unité de prise par vissage de l'écrou avec le tuyau clé à la sortie de l'unité (II). L'autre extrémité libre du tuyau flexible fixé sur le pistolet de pulvérisation, le vissage de l'écrou de tuyau à l'entrée du canon. Par vissage, utiliser deux clés, une tenir la buse du pistolet et le second serrer l'écrou de serrage (III).

Contrôles du produit

L'unité de commutation de mode(IV). Le commutateur vous permet de régler en deux positions. Le ciblage vers le bas le levier de commutation permet le remplissage de matériau de revêtement sur ce produit. Le commutateur doit être placé dans cette position toujours pendant les pauses au travail. Le ciblage de l'interrupteur à levier vers l'unité de sortie permet le revêtement par

pulvérisation à l'aide du pistolet de pulvérisation. est décrit chacun des modes plus loin dans ce manuel. Ne pas placer l'interrupteur dans les positions intermédiaires.

Bouton de réglage de la pression(V). La rotation du bouton provoque une augmentation de la quantité de matériau de revêtement pulvérisé. Le cadran est marqué échelle, sur laquelle sont marqués les modes. Début d'une échelle marquée avec un rouleau permet l'utilisation d'un rouleau à peinture spéciale (non fourni) au lieu du pistolet de pulvérisation. Une autre plage indiquée par le godet est utilisé pour le nettoyage ou l'installation de remplissage du produit. La dernière plage d'échelle permet le revêtement par pulvérisation à l'aide du pistolet. L'indicateur de position se trouve sur le cadran. La rotation du bouton dans le sens des aiguilles d'une montre augmente la pression, la rotation dans le sens contraire diminue la pression.

Pistolet -verrouillage(VI). Vous pouvez verrouiller la gâchette en deux positions. Si la gâchette du pistolet est relâchée, tourner le bouton tout le chemin dans le sens des aiguilles d'une montre. Le déclencheur sera protégé contre toute manipulation accidentelle. Le déclencheur doit être verrouillé dans cette position chaque fois qu'il y a une pause au travail. Le téléchargement et maintenir la gâchette dans cette position, puis verrouiller la rotation dans le sens opposé au sens horaire verrouille la gâchette dans une position pincée. La serrure peut être utilisée pendant la pulvérisation prolongée de la matière de revêtement. Libérer le déclencheur après avoir appuyé sur la légère spustuw cette position, puis tourner pokrętałw le sens des aiguilles d'une montre.

Buse rotative du pistolet de pulvérisation(VII). Bouton permet le retrait de la buse à sa facilité d'entretien. Le cadran est marqué par une flèche. La rotation du bouton de telle sorte que la flèche pointe vers la bouche du pistolet permet la pulvérisation du matériau de revêtement.

La rotation du bouton de telle sorte que la flèche pointe dans la direction de la poignée du pistolet permet la purification de la buse et permet également de retirer la buse.

En plus du nettoyage, faire en sorte que la buse se trouve dans une position pour pulvériser le matériau de revêtement.

Interrupteur électrique(VIII). Le commutateur vous permet d'allumer et d'éteindre l'appareil. Changement de l'interrupteur dans la position marquée « I - Sur » se déroulera l'unité. Commutateur en position marquée « O - OFF » désactive immédiatement l'appareil. Pendant le fonctionnement de l'unité doit être réglée de telle sorte que le commutateur est toujours facilement accessible.

Raccordement de l'appareil au secteur

Attention! Toujours connecter l'appareil à une prise de courant munie d'un fil de terre.

Attention! Dispositif de raccordement doit être muni d'une protection de courant de déclenchement de courant résiduel ne dépassant pas 30 mA.

Avant de brancher l'appareil au réseau, assurez-vous que le commutateur est dans le « O - OFF ». Le pistolet est verrouillé pour éviter d'appuyer sur accidentelle. Bouton de réglage de la pression a été réglée à la moindre pression.

Connecter l'unité en branchant le cordon d'alimentation par l'insertion dans la douille.

Si on utilise des rallonges, assurez-vous que la section des brins de fil et câble d'extension ne soit pas inférieure à celle des conducteurs du câble d'alimentation du produit. La section de la puissance isolation des câbles vivent a été marquée sur le cordon d'alimentation. Utiliser uniquement des câbles d'alimentation munies d'un conducteur de protection supplémentaire. Ne pas utiliser l'extension de câble à paires torsadées.

Dans le cas d'une rallonge ayant une longueur supérieure à 10 m, les conducteurs de section transversale ne doit pas être inférieure à 2,5 mm². Ne pas utiliser des câbles d'extension plus de 50 mètres.

Dans le cas des câbles enroulés d'extension, être pleinement développé avant la connexion.

Remplissage du matériau de revêtement de produit

Préparer un récipient et de le remplir avec de l'eau propre ou diluant recommandé par le fabricant du matériau de revêtement.

Préparer un récipient vide ayant la même ou une plus grande capacité que le récipient de diluant.

Préparer un récipient creux pour l'essai de pulvérisation du matériau de revêtement.

Préparer un récipient rempli d'un matériau de revêtement.

Dégager le tuyau de trop-plein du tuyau de crochets (diamètre inférieur).

Le tuyau de sortie pour diriger le débordement de vider le réservoir, attacher à glisser automatiquement.

Tuyau d'aspiration immergé dans un réservoir d'eau ou de diluant. Le filtre doit à tout moment sous la surface du diluant.

Assurez-vous que la buse est en position de travail, et le déclencheur est verrouillé pour empêcher le fonctionnement accidentel.

Réglez le sélecteur de mode sur la position prévue pour le remplissage du produit.

La régulation de la pression de réglage dans une position telle que l'aiguille de l'échelle destinée à l'installation de nettoyage ou de remplissage du produit.

Brancher le cordon d'alimentation sur la prise murale, puis mettre en marche l'interrupteur d'alimentation.

Le système commence à aspirer le diluant. Avec le tuyau de trop-plein fuira et les bulles d'air plus minces. Attendre 30 à 60 se-

condes pour voir si le tuyau de trop-plein extrait seulement plus mince, puis éteignez l'interrupteur d'alimentation. traduire soigneusement le tuyau d'aspiration du récipient avec le matériau de revêtement. Le filtre doit à tout moment sous la surface du liquide. En traduisant le serpent pour tenter d'éviter les éclaboussures plus minces, en particulier dans la puissance ou de l'installation électrique. En cas de projections doivent être séchées restes de diluant avant de démarrer le générateur. Démarrez le commutateur d'unité.

Le système commence à aspirer le matériau de revêtement. Du tuyau de débordement sortira de diluant mélangé avec le matériau de revêtement. Attendez que le tuyau de trop-plein commence à émettre uniquement le matériau de revêtement.

Pour diriger la buse du pistolet sur le récipient vide, le mode de commutation placé pour pulvériser le matériau de revêtement. Relâchez la gâchette et appuyez sur, attendez jusqu'à ce que la buse du pistolet commence à émettre un matériau de revêtement. Relâchez la gâchette et la verrouiller dans cette position.

Le tuyau de vidange tiré du récipient et s'y accrochent attrape le tuyau de sorte que les deux extrémités de la fondation en peigne est sous la surface de la matière de revêtement.

Si l'unité de moteur arrête, cela signifie que la pompe et les tuyaux sont remplis correctement avec un matériau de revêtement.

Dans le cas contraire, répétez le processus depuis le début.

produit correctement rempli est prêt à pulvériser le matériau de revêtement. Les travaux devraient commencer immédiatement après le remplissage du produit.

UTILISATION DU PRODUIT

Avant de commencer les travaux doivent être effectués la procédure correcte pour le remplissage du produit.

En cas de changement de matériau de revêtement pendant le fonctionnement doit d'abord être complètement propre du système d'alimentation de matériau de revêtement, et seulement après que commencer le remplissage du nouveau matériau de revêtement. Le mélange des différents matériaux de revêtement peuvent entraîner des effets indésirables, par exemple... Coagulation des matériaux de revêtement au sein du système. Cela peut conduire à un colmatage irréversible de l'alimentation du matériau de revêtement.

Correctement rempli avec le produit, connecté à une alimentation électrique et sous tension commence à pulvériser le matériau de revêtement en appuyant et en maintenant le pistolet est déverrouillé.

Le relâchement de la pression sur la gâchette interrompt activé pulvérisation du matériau de revêtement.

Exclusion du produit se fait en déplaçant le commutateur en position « off - O ».

Attention! Même en excluant le matériau de revêtement à l'intérieur du produit peut être sous haute pression. Après chaque opération, appliquer la procédure de libération de la pression.

Réglage de la quantité de matériau de revêtement pulvérisé

La quantité de matériau de revêtement pulvérisé peut être réglée à l'aide du cadran de réglage de la pression. La pulvérisation doit commencer par le réglage le plus bas et augmenter progressivement jusqu'à atteindre des résultats satisfaisants.

La pulvérisation du matériau de revêtement

Il est recommandé d'abord tenter de réaliser la pulvérisation du matériau de revêtement sur la surface d'essai. Cela permettra d'éviter des dommages à la surface de travail.

Assurez-vous que toutes les surfaces qui ne sont pas à couvrir sont bien couverts. Assurez-vous que la surface à enduire est propre, sec, exempt d'huile et est exempt de poussière.

Maintenir le dispositif en position verticale dans la direction verticale de sorte que la sortie de la buse est située à environ 30 cm de la surface à pulvériser.

Déplacer le pistolet latéralement ou vers le haut et vers le bas de sorte qu'il sera toujours à une distance constante de la surface du substrat (IX). Commencez déplacer le pistolet que lors de sa sortie de presse. Relâcher la gâchette avant l'achèvement du déplacement du pistolet de pulvérisation (X). Arme à feu pour amener le mouvement uniforme, des changements de rythme, ou l'arrêt du pistolet lors de la pulvérisation provoque une répartition inégale du matériau de revêtement.

Éviter binclinaison du pistolet de pulvérisation à la fois dans le plan horizontal et vertical (XI). Cette répartition inégale de la matière de revêtement.

Appliquer plusieurs couches minces de matériau de revêtement d'une couche épaisse.

Avant d'appliquer la couche suivante à partir de la précédente przeschnięcia de lumière, suivre les instructions jointes au matériau du substrat.

Revêtement de libération de pression du système d'alimentation en matériau

Éteignez l'unité en déplaçant l'interrupteur d'alimentation sur « off - O ».

Débrancher le cordon d'alimentation de la prise murale.

Commuer le commutateur de mode en position en tant que produit de remplissage.

La sortie de buse dirigée vers le récipient vide, puis déverrouiller et maintenir enfoncée la gâchette du pistolet.

Attendre jusqu'à ce que la buse arrête d'émettre un matériau de revêtement.

Relâchez la gâchette et le verrouiller en position pour éviter d'appuyer accidentellement.

Le produit est prêt pour l'entretien.

Ad hoc buse de pistolet de nettoyage

En dépit des mesures de précaution, il est possible que la buse est partiellement ou complètement bloqué.

Si la diminution des performances est observée, la variation de la forme du jet de pulvérisation du matériau de revêtement ou de la suppression de la pulvérisation peut être provoqué par une sortie de buse bouchée du pistolet de pulvérisation.

Dans ce cas, relâchez la gâchette et le verrouiller en position pour éviter d'appuyer accidentellement.

Éteignez l'unité en déplaçant l'interrupteur d'alimentation sur « off - O ».

Commutateur rotatif de la buse du pistolet de pulvérisation en position de nettoyage.

Allumez l'unité en déplaçant l'interrupteur en position « sur - je ».

Débloquer le pistolet.

Une buse de sortie du pistolet de pulvérisation pour diriger le récipient vide.

Appuyez et maintenez la gâchette du pistolet jusqu'à ce que la buse de nettoyage.

Relâchez la gâchette et le verrouiller en position pour éviter d'appuyer accidentellement.

Éteignez l'unité en déplaçant l'interrupteur d'alimentation sur « off - O ».

Buse rotative du pistolet de pulvérisation pour déplacer la position de la pulvérisation.

Allumez l'unité en déplaçant l'interrupteur en position « sur - je ».

Faites essai pulvérisation sur la surface d'essai.

NETTOYAGE ET ENTRETIEN

Attention! Ne pas utiliser pour le nettoyage et l'entretien des matériaux inflammables.

Attention! La purification du système de distribution du matériau de revêtement doit être effectuée immédiatement après la pulvérisation. matériau de revêtement séchée à l'intérieur du système peut endommager le produit.

La purification de la fin de chaque travail

Après avoir travaillé effectuer la procédure de libération de la pression.

Tirer sur le tuyau du réservoir avec le matériau d'enrobage, maintenir les extrémités de la surface du matériau de revêtement.

Laisser égoutter reste de matériau de revêtement depuis l'intérieur du système.

Dégager le tuyau de trop-plein du tuyau de crochets (diamètre inférieur).

Le tuyau de sortie pour diriger le débordement de vider le réservoir, attacher à glisser automatiquement.

Tuyau d'aspiration immergé dans un réservoir d'eau, un liquide de nettoyage ou d'un diluant. Le filtre doit à tout moment sous la surface.

Desserer le bouchon de la buse et retirer le capuchon de buse et l'écrou de buse (XII).

Changer la position du commutateur de mode que la pulvérisation du matériau de revêtement.

Allumez l'unité en déplaçant l'interrupteur en position « sur - je ».

Décharger l'arme à feu dans le récipient vide.

Déverrouiller, appuyez sur la gâchette du pistolet.

Observer le pistolet effluent, lorsque le flux de matériau de revêtement va perdre l'intensité, relâcher la pression sur la gâchette et déplacer la position du sélecteur de mode dans le produit de remplissage.

Reprendre la pulvérisation jusqu'à ce que le pistolet commence à venir sur l'eau propre, un diluant ou un fluide de nettoyage.

Relâchez la gâchette et le verrouiller en position pour éviter d'appuyer accidentellement.

Éteignez l'unité en déplaçant l'interrupteur d'alimentation sur « off - O ».

Débrancher le cordon d'alimentation de la prise murale.

Exécuter le système d'administration à libération de pression pour le matériau de revêtement.

Débranchez le pistolet du tuyau.

Dévisser le pistolet de filtre de l'écrou de fixation et retirer un filtre (XIII).

Filtrer et retiré avant: un couvercle de buse de la buse et l'écrou lavé à l'eau savonneuse, un diluant ou liquide de lavage. Vous pouvez utiliser la brosse de lavage avec des poils doux d'une matière plastique ou une éponge douce.

Après avoir lavé toutes les parties sèches avec un chiffon doux ou permis sécher à l'air.

Installer le filtre, une buse, couvercle de buse et l'écrou de serrage sur le pistolet.

Les parties extérieures du produit doivent être nettoyés avec un chiffon doux et humide, puis essuyés.

Attention! Il est interdit par l'unité de nettoyage pour diriger l'écoulement à travers lui ou par immersion dans de l'eau, un diluant ou un autre liquide.

Il est interdit d'utiliser des objets pointus et / ou des produits de nettoyage abrasifs pour le nettoyage.

Préparation du produit pour le stockage à long terme

Si le produit n'est pas utilisé pendant une longue période (plus de 48 heures) à préparer par la procédure suivante.

Effectuer le nettoyage par la procédure décrite dans la section « Nettoyage après chaque opération. »

Déconnectée de l'unité de tuyau de raccordement avec le pistolet.

F

unité d'inversion de desserrer le collier de serrage et retirer le collier de serrage de trop-plein (XIV). Déconnecter les deux tuyaux de l'appareil.

Soit env. 30 g d'huile légère ou une pompe à huile destinée à être reliée à chacun des tuyaux.

Mettez l'unité dans la position de travail.

Commuter le commutateur de mode en position de pulvérisation.

Bouton de réglage de pression pour positionner le fonctionnement à basse pression.

gun Weżałaczające connexion sabot avec la génération d'un tissu épais, laminé (XV).

Brancher le cordon d'alimentation dans une prise et mettre l'appareil de fonctionner pendant 5 secondes. Éteignez l'unité en déplaçant l'interrupteur d'alimentation sur « off - O ». Débrancher le cordon d'alimentation de la prise murale.

Mettez la position du commutateur de mode pour remplir, cela permet de garder l'huile à l'intérieur de l'unité de la pompe.

Rebranchez le tuyau à l'unité et le trop-plein.

Les parties extérieures du produit doivent être nettoyés avec un chiffon doux et humide, puis essuyés.

Stockage du produit

Conserver le produit dans une zone fermée hors de portée des personnes non autorisées, en particulier les enfants.

La salle doit être protégé contre la poussière, l'humidité, les précipitations d'influence. Assurer une ventilation efficace dans le stockage. La température de stockage doit être comprise entre 0 ° C ~ 40 OC, humidité relative inférieure à 80% HR sans condensation.

Pour stocker l'unité de canon séparée et un tuyau reliant les deux. L'unité de base est un conteneur dans lequel vous mettez le pistolet pendant le stockage.

Ne placez rien sur le produit.

Transport du produit

Pour le transport on doit séparer l'unité de pistolet et un tuyau reliant les deux.

Transfert d'appareil en saisissant la poignée. Dans le cas de l'utilisation des moyens de transport, il est conseillé d'emballer le produit dans l'emballage d'origine ou d'un produit de sécurité similaire contre les dommages pendant le transport.

Ne placez rien sur le produit.

CARATTERISTICA DEL PRODOTTO

Gruppo di verniciatura è un dispositivo elettrico il quale serve per rivestire le superfici con un materiale di rivestimento o una vernice. L'aggregato non necessita di alimentazione esterna di aria compressa; il materiale di rivestimento viene pressato dall'aggregato alla pistola mediante un tubo flessibile. Il tubo lungo che collega la pistola all'aggregato consente un utilizzo universale del prodotto. L'aggregato è dotato di una pompa che aspira la vernice da qualsiasi serbatoio da sola. Il funzionamento corretto, affidabile e sicuro dell'elettrotensile dipende dall'uso corretto, per cui:

Prima di procedere con il lavoro leggere attentamente l'istruzione e conservarla per una futura consultazione.

Il fornitore non risponde per i danni arrecati in seguito dell'inosservanza delle norme di sicurezza e delle raccomandazioni riportate nella presente istruzione.

EQUIPAGGIAMENTO

La confezione include: gruppo di verniciatura, pistola a spruzzo, tubo di connessione alla pistola con il gruppo.

PARAMETRI TECNICI

Parametro	Unità di misura	Valore
Numero di catalogo		YT-82560
Tensione di alimentazione	[V~]	220 - 240
Frequenza di rete	[Hz]	50
Potenza nominale	[W]	650
Assorbimento della corrente	[A]	2,0 - 4,5
Classe di protezione elettrica		I
Massa	[kg]	6,5
Pressione massima	[MPa]	20,7
Rendimento nominale	[l/min]	1,1
Temperatura del materiale di rivestimento	[°C]	5 ~ 40
Lunghezza del tubo della pistola - gruppo	[m]	7,5
Livello di rumore		
pressione L_{pA}	[dB(A)]	93,3 ± 3,0
potenza L_{WA}	[dB(A)]	104,3 ± 3,0
Livello delle vibrazioni a_n	[m/s ²]	≤2,5
Grado di protezione		IP20

CONDIZIONI GENERALI DI SICUREZZA

ATTENZIONE! Leggere attentamente le istruzioni sotto riportate. Il mancato rispetto delle istruzioni di cui sotto può causare una scossa elettrica, un incendio o lesioni. La nozione „dispositivo elettrico” riportata nei manuali d'uso si riferisce a tutti i dispositivi azionati elettricamente, con e senza cavo.

RISPETTARE LE PRESCRIZIONI DI CUI SOTTO

Posto di lavoro

Il posto di lavoro deve essere adeguatamente illuminato e pulito. Il disordine sul posto di lavoro e l'illuminazione insufficiente possono causare infortuni.

Non utilizzare dispositivi elettrici in ambienti che presentano un elevato rischio di esplosione, con liquidi, gas o vapori infiammabili.

Vietare l'accesso al posto di lavoro ai terzi ed ai bambini. La mancanza di concentrazione può portare alla perdita di controllo del dispositivo.

Sicurezza elettrica

La spina del cavo elettrico deve essere idonea alla presa di corrente. È vietato modificare la spina. È vietato utilizzare adattatori per adattare la spina alla presa di corrente. La spina non sottoposta alle modifiche che corrisponde alla presa di corrente riduce il rischio di scossa elettrica.

Evitare il contatto con superfici con messa a terra, quali tubazioni, radiatori e frigoriferi. La messa a terra aumenta il rischio di scossa elettrica.

Proteggere i dispositivi elettrici dalle precipitazioni atmosferiche o dall'umidità. La penetrazione dell'acqua all'interno del

dispositivo aumenta il rischio di scossa elettrica.

Evitare il sovraccarico del cavo di alimentazione. Non utilizzare il cavo di alimentazione per trasportare il dispositivo, per collegare e scollegare la spina dalla presa di corrente. Tenere il cavo di alimentazione lontano dalle fonti di calore, dagli oli, dai bordi acuti e dagli elementi mobili. Il cavo di alimentazione danneggiato aumenta il rischio di scossa elettrica. Qualora il dispositivo dovesse essere utilizzato all'aperto, utilizzare solo prolunghe adatte all'uso all'aperto. L'uso di un'adeguata prolunga riduce il rischio di scossa elettrica.

Qualora fosse indispensabile utilizzare il dispositivo elettrico in un ambiente umido, occorre impiegare il dispositivo di protezione contro la corrente di guasto (RCD). L'impiego del dispositivo RCD riduce il rischio di scossa elettrica.

Sicurezza individuale

Provvedere al lavoro in buona condizione fisica e mentale. Fare attenzione a ciò che si fa. Non lavorare se ci si sente stanchi, sotto l'effetto di farmaci o alcol. Una minima disattenzione durante l'uso del dispositivo può causare gravi lesioni.

Indossare i mezzi di protezione individuale. Portare sempre gli occhiali di protezione. L'uso dei mezzi di protezione individuale quali maschere antipolvere, scarpe di protezione, elmetti e protezioni dell'udito riduce il rischio di gravi lesioni.

Evitare l'avviamento accidentale del dispositivo. Assicurarsi che l'inseritore si trova in posizione "OFF" prima di collegare il dispositivo alla rete elettrica. Non tenere il dito sull'inseritore o non collegare il dispositivo alla rete con l'inseritore in posizione "ON" per evitare gravi lesioni.

Prima di avviare il dispositivo elettrico, rimuovere tutte le chiavi e altri attrezzi di regolazione. La chiave lasciata sugli elementi mobili può causare gravi lesioni.

Stare sempre in equilibrio. Stare sempre in una posizione adeguata per controllare meglio il dispositivo in caso di situazioni inaspettate durante l'uso del dispositivo.

Indossare adeguati indumenti di protezione. Non indossare indumenti larghi o pendenti né gioielli. Tenere i capelli, gli indumenti e i guanti di protezione lontani dai pezzi mobili del dispositivo. Gli indumenti larghi, i gioielli oppure i capelli sciolti potrebbero entrare in contatto con i pezzi mobili del dispositivo. Impiegare impianti di aspirazione o contenitori per polveri, se il dispositivo ne è dotato. Collegarli in modo corretto. L'impiego del sistema di aspirazione riduce il rischio di gravi lesioni.

Utilizzo del dispositivo elettrico

Evitare il sovraccarico del dispositivo elettrico. Utilizzare sempre il dispositivo idoneo al tipo di lavorazione. Il dispositivo idoneo al tipo di lavorazione permette di utilizzare il dispositivo in modo più efficiente e sicuro.

Non utilizzare il dispositivo elettrico se l'inseritore non funziona. Il dispositivo che non può essere controllato tramite l'inseritore, è pericoloso e va consegnato al centro di assistenza.

Prima di eseguire lavori di regolazione, sostituzione accessori o conservazione, rimuovere la spina dalla presa, per evitare l'avviamento accidentale del dispositivo elettrico.

Tenere il dispositivo fuori dalla portata dei bambini. Il dispositivo non deve essere utilizzato da persone non addestrate. Il dispositivo utilizzato dalle persone non addestrate può essere pericoloso.

Garantire una corretta manutenzione del dispositivo. Controllare eventuali giochi dei pezzi mobili. Controllare eventuali danneggiamenti dei componenti del dispositivo. In caso di qualsiasi difetto, riparare il dispositivo prima dell'uso. Molti infortuni derivano da un'adeguata manutenzione del dispositivo. Il dispositivo da taglio deve essere pulito e affilato. La corretta manutenzione permette di controllare meglio il dispositivo da taglio durante l'uso.

I dispositivi elettrici e gli accessori vanno utilizzati conformemente alle prescrizioni sotto riportate. Utilizzare i dispositivi per gli scopi cui sono destinati, prendendo in considerazione il tipo e le condizioni della lavorazione. L'uso dei dispositivi per gli scopi diversi può provocare situazioni pericolose.

Riparazioni

La riparazione del dispositivo deve essere eseguita solo presso centri di assistenza autorizzati, che impiegano i pezzi di ricambio originali. Ciò garantisce la sicurezza dell'uso del dispositivo elettrico.

ISTRUZIONI DI SICUREZZA SUPPLEMENTARI

Durante l'uso del prodotto, seguire sempre le istruzioni allegato al manuale di sicurezza, come pure le altre istruzioni sulla sicurezza ed igiene.

Non utilizzare il prodotto da parte di bambini o persone non addestrate all'uso delle pistole a spruzzo.

Il prodotto non è destinato ad essere asservito da persone con ridotte capacità fisiche, mentali e con mancanza di esperienza e conoscenza dell'apparecchiatura. A meno che su tali persone non venga esercitata la supervisione o condotta un'istruzione sull'uso sicuro del prodotto in modo tale che i rischi connessi vengano capiti. I bambini non devono giocare con il prodotto. I bambini non sorvegliati non dovrebbero eseguire la pulizia e la manutenzione dell'attrezzatura.

Evitare l'accensione accidentale del prodotto. Prima di collegare la spina del cavo di alimentazione, assicurarsi che l'interruttore sia in posizione disinserita e che lo scatto della pistola sia bloccato in posizione per evitare interferenze accidentali.

Non puntare mai la pistola verso persone o animali.

Il prodotto può essere utilizzato esclusivamente per la spruzzatura di prodotti vernicianti a base d'acqua. Non utilizzare il prodotto

per spruzzare sostanze diverse da pitture, vernici o altri materiali di rivestimento. Non utilizzare il prodotto per spruzzare prodotti fitosanitari, sostanze nocive, tossiche o cancerogene.

Non spruzzare alcun materiale che possa causare un pericolo sconosciuto.

Non spruzzare materiale infiammabile.

Non pulire con solventi infiammabili.

Non spruzzare sostanze vietate in questo manuale.

Non spruzzare materiali di composizione sconosciuta.

I pericoli posti dal materiale spruzzato devono essere evitati e deve essere verificata la marcatura sul serbatoio o le informazioni fornite dal fabbricante sul materiale spruzzato, comprese le prescrizioni relative all'uso dei dispositivi di protezione individuale.

Attenzione! I getti ad alta pressione possono causare gravi lesioni di pelle. Non lasciare mai che una parte del corpo entri a contatto con il getto.

Gli indumenti di protezione non offrono una protezione sufficiente contro le lesioni da iniezione.

Se sotto la pelle viene iniettato un getto ad alta pressione, consultare immediatamente il medico. Il medico deve essere informato sul tipo di sostanza che viene spruzzata.

Prima di ogni utilizzo, ispezionare il tubo flessibile che collega il gruppo alla pistola a spruzzo. Se si notano danni quali crepe, forature, deformazioni, vesciche o qualsiasi altro tipo di danno, sostituire il tubo prima di iniziare a lavorare. Un tubo danneggiato non può essere riparato e deve essere sostituito completamente.

Evitare il contatto del tubo con oggetti appuntiti e/o caldi. Non collocare oggetti sul tubo flessibile. Non piegare o schiacciare il tubo flessibile.

Durante il funzionamento, il tubo flessibile può muoversi a causa dell'alta pressione. Devono essere adottate misure preventive per garantire che il tubo non presenti rischi di taglio o urto quando è in movimento.

Il materiale di rivestimento spruzzato con il prodotto deve essere esente da impurità. Prestare attenzione affinché durante il funzionamento il materiale di rivestimento non entri in contatto con sporco. Il tubo di aspirazione è dotato di un filtro a rete. Non utilizzare un tubo senza filtro o con un filtro danneggiato. I contaminanti che entrano nel prodotto possono causare gravi danni e lesioni.

Non mangiare, bere o fumare nell'area di lavoro.

Indossare sempre una maschera respiratoria per proteggersi dall'inhalazione di fumi nocivi.

Deve essere garantita un'adeguata ventilazione per evitare l'accumulo di vapori infiammabili nell'aria dell'area di lavoro.

Adottare misure adeguate per evitare pericoli causati dalla sostanza irrorata. Seguire le istruzioni riportate sull'imballaggio o dal fabbricante della sostanza da spruzzare.

Non utilizzare la pistola senza la protezione dell'ugello montata.

Non utilizzare mai l'utensile se gli elementi di protezione o le coperture sono danneggiati.

Utilizzare esclusivamente pezzi di ricambio originali ed eseguire le riparazioni presso un'officina autorizzata.

Scollegare l'unità dalla rete elettrica prima di procedere alla risoluzione dei problemi o alla manutenzione, oppure quando non è in uso, e rilasciare la pressione che può essere generata all'interno del sistema.

Controllare sempre che la tensione nominale della rete di alimentazione corrisponda a quella indicata sulla targhetta dati del prodotto.

Collegare sempre il gruppo ad una presa dotata di cavo di messa a terra. Il collegamento a una presa senza cavo di protezione può provocare scintille che possono provocare incendi o scosse elettriche. Il sistema di collegamento deve essere dotato di una protezione contro le correnti di guasto con una corrente di intervento non superiore a 30 mA.

Durante il funzionamento l'alloggiamento dell'aggregato può surriscaldarsi e toccarsi solo dopo che si è raffreddato completamente.

Non lasciare mai il prodotto incustodito durante il funzionamento.

PREDISPOSIZIONE AL FUNZIONAMENTO

ATTENZIONE! Il montaggio degli accessori deve essere effettuato solo dopo previa interruzione della tensione. Staccare sempre la spina del cavo di alimentazione dalla presa di rete.

Connessione della pistola al gruppo

Attenzione! Per collegare la pistola all'aggregato utilizzare esclusivamente il tubo flessibile fornito in dotazione.

Attenzione! Utilizzare sempre chiavi piatte o regolabili per collegare la pistola all'aggregato. Non utilizzare pinze.

Collegare un'estremità del tubo flessibile all'uscita dell'aggregato avvitando il dado flessibile all'uscita dell'aggregato (II) con una chiave. Collegare l'estremità libera del tubo flessibile alla pistola a spruzzo avvitando il dado del tubo flessibile alla porta di ingresso della pistola a spruzzo. Usare due chiavi per stringere il tubo flessibile, una per tenere la pistola a pistola e l'altra per stringere il dado del tubo (III).

Elementi di comando del prodotto

L'interruttore del modo di funzionamento dell'aggregato (IV). L'interruttore consente l'impostazione in due posizioni. Orientando la leva di commutazione verso il basso, è possibile riempire il layout del prodotto con materiale di rivestimento. L'interruttore deve essere sempre posizionato in questa posizione durante le pause di funzionamento. Orientando la leva di commutazione verso l'uscita del gruppo è possibile spruzzare il materiale di rivestimento con una pistola. Ciascuna delle modalità operative è

descritta più avanti in questo manuale. Non posizionare l'interruttore in una posizione intermedia.

Manopola di regolazione della pressione (V). Ruotando la manopola si aumenta la quantità di materiale di rivestimento da spruzzare. La manopola ha una scala che indica le modalità di funzionamento. L'inizio del campo scala, contrassegnato con il simbolo di un rullo verniciatore, consente di utilizzare un rullo verniciatore speciale (non incluso nel set) al posto di una pistola a spruzzo. La gamma successiva, contrassegnata con il simbolo del secchio, è destinata alla pulizia o al riempimento dell'impianto del prodotto. L'ultima gamma di scale consente di spruzzare il rivestimento con una pistola a spruzzo. L'indicatore di posizione si trova sopra la manopola. Ruotando la manopola in senso orario si aumenta la pressione, ruotandola in senso antiorario si diminuisce la pressione.

Bloccaggio grilletto pistola (VI). Blocca il grilletto in due posizioni. Se lo scatto della pistola rimane rilasciato, ruotare la manopola in senso orario fino all'arresto. Lo scatto è fissato in modo che non possa essere premuto accidentalmente. Lo scatto deve essere bloccato in questa posizione ogni volta che si verifica un'interruzione del funzionamento.

Tenendo premuto il pulsante in questa posizione e ruotando poi la serratura in senso antiorario, il pulsante si blocca in posizione abbassata. Questo blocco può essere utilizzato quando si spruzza il materiale di rivestimento per un lungo periodo di tempo. Lo sblocco dello scatto si ottiene premendo leggermente e mantenendo lo scatto in questa posizione, quindi ruotando la manopola in senso orario.

Manopola ugello pistola a spruzzo (VII). Una manopola consente di rimuovere l'ugello per facilitare la manutenzione. La manopola è contrassegnata da una freccia. Ruotando la manopola in modo che la freccia sia rivolta verso l'uscita della pistola è possibile spruzzare il materiale di rivestimento.

Ruotare la manopola in modo che la freccia sia rivolta verso la maniglia della pistola per pulire l'ugello e rimuoverlo.

Oltre alla pulizia, assicurarsi che l'ugello sia in grado di spruzzare il materiale di rivestimento.

Interruttore elettrico (VIII). L'interruttore on/off consente l'inserimento e lo disinserimento dell'aggregato. Se l'interruttore viene posizionato in posizione "I - inserito", l'aggregato si avvia. Portare l'interruttore nella posizione contrassegnata: "O - disinserito" il gruppo si spegne immediatamente. Durante il funzionamento regolare l'aggregato in modo che l'interruttore sia sempre facilmente accessibile.

Connessione del gruppo alla rete di alimentazione

Attenzione! Collegare sempre il gruppo ad una presa dotata di cavo di messa a terra.

Attenzione! Il sistema di collegamento deve essere dotato di una protezione contro le correnti di guasto con una corrente di intervento non superiore a 30 mA.

Assicurarsi che l'interruttore sia in posizione prima di collegare il gruppo alla rete elettrica: "O - disinserito". Lo scatto della pistola rimane bloccato contro la pressione accidentale. La manopola di regolazione della pressione è impostata sulla pressione minima.

Inserire l'unità collegando la spina del cavo di alimentazione alla presa di corrente.

Se si utilizzano prolunghe per alimentare il prodotto, assicurarsi che la sezione dei conduttori delle prolunghe non sia inferiore a quella delle prolunghe del prodotto. La sezione del conduttore del cavo di alimentazione è contrassegnata sull'isolamento del cavo stesso. Utilizzare esclusivamente cavi di potenza con conduttori di protezione supplementari. Non utilizzare prolunghe bipolari.

Se si utilizzano prolunghe di lunghezza superiore a 10 m, la sezione del conduttore non deve essere inferiore a 2,5 mm². Non utilizzare prolunghe di lunghezza superiore a 50 m.

Se si utilizzano prolunghe retrattili, queste devono essere completamente srotolate prima del collegamento.

Riempimento del prodotto con materiale di rivestimento

Preparare il recipiente e riempirlo con acqua pulita o con il diluente raccomandato dal produttore del materiale di rivestimento.

Preparare un recipiente vuoto di capacità uguale o superiore a quella del diluente.

Preparare un contenitore vuoto per la prova a spruzzo del materiale di rivestimento.

Preparare un recipiente pieno di materiale di rivestimento.

Scollegare il tubo di troppopieno (diametro inferiore) dai ganci del tubo di aspirazione.

Orientare l'uscita del tubo di troppopieno verso la tramoggia vuota e fissarlo in modo che non scivoli via da solo.

Immergere il tubo di aspirazione in una vasca d'acqua o diluente. Il filtro a rete deve essere sempre tenuto sotto la superficie del diluente.

Assicurarsi che l'ugello della pistola sia in posizione di lavoro e che il grilletto sia bloccato per evitare pressioni accidentali.

Portare il commutatore della modalità di funzionamento in posizione di riempimento.

Impostare la manopola di regolazione della pressione in modo che l'indicatore sia rivolto verso l'area di pulizia o riempimento del sistema prodotto.

Collegare la spina del cavo di alimentazione alla presa di corrente, quindi accendere l'interruttore di alimentazione per accendere l'aggregato.

L'aggregato inizierà ad aspirare nel diluente. Il tubo di troppopieno espelle le bolle del diluente e dell'aria. Attendere 30-60 secondi, controllare che fuoriesca solo il diluente dal tubo di troppopieno, quindi spegnere il gruppo con l'interruttore.

Introdurre con cautela il tubo flessibile di aspirazione nel contenitore con il materiale di rivestimento. Il filtro a rete deve essere sempre tenuto sotto la superficie del liquido. Quando si sposta il tubo flessibile, cercare di evitare di versare il diluente, in particolare sull'unità o sull'impianto elettrico. In caso di fuoriuscita, asciugare i residui di diluente prima di avviare l'unità.

Attivare l'aggregato con l'interruttore

L'aggregato inizia ad aspirare il materiale di rivestimento. Il diluente miscelato con il materiale di rivestimento viene rilasciato dal tubo di troppopieno. Attendere che dal tubo di troppopieno fuoriesca solo il materiale di rivestimento.

Puntare l'ugello della pistola verso il contenitore vuoto e impostare il commutatore della modalità di funzionamento nella posizione in cui è possibile spruzzare il materiale di rivestimento.

Sbloccare il grilletto e premerlo fino a quando il materiale di rivestimento fuoriesce dall'ugello della pistola. Rilasciare la pressione sullo scatto e bloccarlo in questa posizione.

Estrarre il tubo di drenaggio dal contenitore e fissarlo ai ganci del tubo di aspirazione in modo che le estremità di entrambe le sentine si trovino sotto la superficie del materiale di rivestimento.

Se il motore dell'aggregato si arresta, la pompa e i tubi flessibili sono stati riempiti correttamente con materiale di rivestimento.

Altrimenti, ripetere il processo dall'inizio.

Il prodotto riempito correttamente è pronto per spruzzare il materiale di rivestimento. I lavori devono iniziare non appena il prodotto è stato riempito.

UTILIZZO DEL PRODOTTO

Prima di ogni utilizzo, eseguire la corretta procedura di riempimento.

In caso di sostituzione del materiale di rivestimento durante il funzionamento, pulire prima completamente il sistema di alimentazione del materiale di rivestimento e poi avviare il processo di riempimento con il nuovo materiale di rivestimento. La miscelazione di diversi materiali di rivestimento può causare effetti indesiderati, ad esempio la coagulazione dei materiali di rivestimento all'interno del sistema. Ciò può causare l'intasamento irreversibile del sistema di alimentazione del materiale di rivestimento.

Quando il prodotto è riempito correttamente, collegato all'alimentazione elettrica e acceso, inizia a spruzzare il materiale di rivestimento dopo aver premuto e tenuto premuto il grilletto sbloccato della pistola a spruzzo.

Il rilascio della pressione sullo scatto sbloccato interrompe la spruzzatura del materiale di rivestimento.

Il prodotto si spegne spostando l'interruttore in posizione "disinserito - O".

Attenzione! Anche dopo lo spegnimento, il materiale di rivestimento all'interno del prodotto può rimanere ad alta pressione. Al termine di ogni operazione si deve applicare una procedura di rilascio della pressione.

Regolazione della quantità di materiale di rivestimento spruzzato

La quantità di materiale di rivestimento da spruzzare può essere regolata con la manopola di controllo della pressione. La nebulizzazione deve iniziare con la regolazione più bassa e aumentare gradualmente fino ad ottenere risultati soddisfacenti.

Spruzzatura del materiale di rivestimento

Si raccomanda di effettuare le prime prove di spruzzo sulla superficie di prova. In questo modo si evitano danni all'area di lavoro. Assicurarsi che tutte le superfici che non devono essere rivestite siano completamente coperte. Assicurarsi che la superficie da rivestire sia pulita, asciutta, sgrassata e priva di polvere.

Tenere l'unità in posizione verticale in modo che l'uscita dell'ugello si trovi a circa 30 cm dalla superficie da spruzzare.

Spostare la pistola lateralmente o su e giù in modo che sia sempre ad una distanza costante dalla superficie da spruzzare (IX). Iniziare a muovere la pistola a spruzzo e premere lo scatto finché non scatta in posizione. Rilasciare la pressione sullo scatto prima di completare il movimento della pistola (X). Spostando la pistola con un movimento uniforme, cambiando la velocità o arrestandola durante la spruzzatura si provocherà una distribuzione irregolare del materiale di rivestimento.

Evitare di inclinare la pistola sia orizzontalmente che verticalmente (XI). In questo modo il materiale di rivestimento si distribuisce in modo irregolare.

Applicare più strati sottili del materiale di rivestimento al posto di uno strato spesso.

Prima di applicare la mano successiva lasciare asciugare leggermente la precedente, seguire le istruzioni fornite con il prodotto da spruzzare.

Rilascio di pressione nel sistema di alimentazione del rivestimento

Disinserire l'aggregato portando l'interruttore in posizione "disinserito - O".

Scollegare il cavo di alimentazione dalla presa a muro.

Portare il commutatore della modalità di funzionamento in posizione di riempimento.

Puntare l'uscita dell'ugello verso il contenitore vuoto, quindi sbloccare, premere e tenere premuto lo scatto della pistola.

Attendere fino a quando non fuoriesce più materiale di rivestimento dall'ugello.

Rilasciare la pressione dello scatto e bloccarla in posizione per evitare che venga premuta accidentalmente.

Il prodotto è pronto per la manutenzione.

Pulizia involontaria dell'ugello della pistola a spruzzo

Sebbene siano state prese delle precauzioni, è possibile che l'ugello della pistola sia parzialmente o completamente ostruito. Se si osserva un calo delle prestazioni, la forma del flusso di rivestimento spruzzato cambia o la spruzzatura si arresta a causa di un'uscita ugello ostruita della pistola.

In questo caso, rilasciare la pressione di attivazione e bloccarla in posizione per evitare che venga premuta accidentalmente.

Disinserire l'aggregato portando l'interruttore in posizione "disinserito - O".

Portare la manopola dell'ugello della pistola a spruzzo in posizione di pulizia.

Inserire l'aggregato spostando l'interruttore in posizione "inserito - I".

Sbloccare lo scatto.

Orientare l'uscita dell'ugello della pistola verso il contenitore vuoto.

Tenere premuto lo scatto della pistola fino a quando l'ugello non viene pulito.

Rilasciare la pressione dello scatto e bloccarla in posizione per evitare che venga premuta accidentalmente.

Disinserire l'aggregato portando l'interruttore in posizione "disinserito - O".

Portare la manopola dell'ugello della pistola a spruzzo in posizione di spruzzo.

Inserire l'aggregato spostando l'interruttore in posizione "inserito - I".

Eseguire una spruzzata di test sulla superficie.

PULIZIA E MANUTENZIONE

Avvertenza! Non utilizzare per la pulizia e la manutenzione di materiali infiammabili.

Attenzione! Pulire il sistema di alimentazione della vernice subito dopo il completamento della spruzzatura. Il materiale di rivestimento essiccato all'interno del sistema può causare danni irreparabili al prodotto.

Pulizia dopo ogni utilizzo

Eseguire la procedura di rilascio della pressione al termine dell'operazione.

Estrarre i tubi flessibili dal contenitore del materiale di rivestimento e tenerne le estremità sulla superficie del materiale di rivestimento. Lasciare che il materiale di rivestimento residuo fuoriesca dall'interno del sistema.

Scollegare il tubo di troppopieno (diametro inferiore) dai ganci del tubo di aspirazione.

Orientare l'uscita del tubo di troppopieno verso la tramoggia vuota e fissarlo in modo che non scivoli via da solo.

Immergere il tubo di aspirazione nel serbatoio dell'acqua, nel diluente o nel liquido di pulizia. Il filtro a rete deve essere sempre tenuto sotto la superficie.

Svitare il dado ugello e rimuovere ugello, cappuccio ugello e dado (XII).

Portare il commutatore della modalità di funzionamento in posizione di spruzzo del materiale di rivestimento.

Inserire l'aggregato spostando l'interruttore in posizione "inserito - I".

Orientare l'uscita della pistola verso il contenitore vuoto.

Sbloccare, premere e tenere premuto lo scatto.

Osservare il flusso di uscita della pistola quando il flusso di rivestimento perde intensità, rilasciare la pressione sullo scatto e spostare la manopola della modalità operativa nella posizione di riempimento del prodotto.

Riprendere la spruzzatura fino a quando non si rilascia acqua pulita, diluente o liquido di pulizia dalla pistola a spruzzo.

Rilasciare la pressione dello scatto e bloccarla in posizione per evitare che venga premuta accidentalmente.

Disinserire l'aggregato portando l'interruttore in posizione "disinserito - O".

Scollegare il cavo di alimentazione dalla presa a muro.

Eseguire la procedura di rilascio della pressione del sistema di erogazione del materiale di rivestimento.

Scollegare la pistola dal tubo flessibile.

Svitare il dado di fissaggio del filtro della pistola e rimuovere il filtro della pistola (XIII).

Il filtro e gli ugelli preassemblati, i copriugelli e i dadi di fissaggio devono essere lavati con acqua saponata, diluente o detersivo.

Per la pulizia si può usare una spazzola di plastica morbida o una spugna morbida.

Dopo il lavaggio, asciugare tutte le parti con un panno morbido o lasciare asciugare.

Installare il filtro, l'ugello, il coperchio dell'ugello e il dado di fissaggio della pistola.

Pulire l'esterno del prodotto con un panno morbido e umido e asciugarlo.

Attenzione! È vietato spurgare la pistola dirigendo un getto o immergendola in acqua, diluente o altro liquido.

Per la pulizia delle pistole è vietato l'uso di oggetti appuntiti e/o abrasivi.

Preparazione del prodotto per il magazzino a lungo termine

Se il prodotto non deve essere utilizzato per un periodo di tempo più lungo (più di 48 ore), si prega di prepararlo secondo la seguente procedura.

Eseguire la pulizia secondo la procedura descritta nel capitolo: "Pulizia dopo ogni utilizzo".

Scollegare il tubo di collegamento dalla pistola dall'aggregato.

Capovolgere l'aggregato, allentare il supporto del tubo di aspirazione e rimuovere la fascetta stringitubo di troppopieno (XIV).

Scollegare entrambi i tubi flessibili dal gruppo.

Riempire ogni tubo flessibile di circa 30 g di olio leggero per macchine o di olio per pompe.

Posizionare l'aggregato in posizione di esercizio.

Portare l'interruttore della modalità di funzionamento in posizione di spruzzatura.

Impostare la manopola di controllo della pressione su una pressione d'esercizio bassa.

Ostruire il collegamento del tubo flessibile tra la pistola e l'aggregato con un panno spesso e arrotolato (XV).

Inserire la spina del cavo di alimentazione nella presa e mettere in funzione l'aggregato con l'interruttore per 5 secondi. Disinserire l'aggregato portando l'interruttore in posizione "disinserito - O". Scollegare il cavo di alimentazione dalla presa a muro.

Portare il commutatore della modalità di funzionamento in posizione di riempimento per mantenere l'olio all'interno del gruppo.

Ricollegare il tubo di aspirazione e il tubo di troppopieno all'aggregato.

Pulire l'esterno del prodotto con un panno morbido e umido e asciugarlo.

Immagazzinamento del prodotto

Tenere il prodotto al di fuori della portata di persone non autorizzate, in particolare bambini, all'interno della casa.

La stanza deve essere protetta dalla polvere, dall'umidità e dalle precipitazioni. Nell'area di stoccaggio deve essere presente un'efficace ventilazione. La temperatura nell'area di stoccaggio deve essere compresa tra 0°C ~ +40 °C, umidità relativa Rh inferiore all'80% senza condensazione del vapore acqueo.

Per lo stoccaggio, separare la pistola, il gruppo e il tubo flessibile tra i due elementi. Alla base dell'aggregato vi è un contenitore in cui è possibile collocare una pistola a spruzzo durante lo stoccaggio.

Non posare nessun tipo di oggetti sul prodotto.

Trasporto del prodotto

Per il trasporto, separare la pistola, il gruppo e il tubo flessibile tra i due elementi.

Spostare l'aggregato afferrando la maniglia. In caso di utilizzo di mezzi di trasporto si raccomanda di imballare il prodotto in imballaggi di fabbrica o simili proteggendolo da danni durante il trasporto.

Non posare nessun tipo di oggetti sul prodotto.

PRODUCTKARAKTERISTIEKEN

Het verfspuitsysteem is een elektrisch apparaat voor het dekken van oppervlakken met dekmiddel of lak. Het systeem heeft geen voeding door een externe persluchtbron nodig; het dekmiddel wordt met een elastische slang van het toestel naar het pistool geperst. Dankzij de lange slang tussen het pistool en het toestel kan het systeem universeel worden ingezet. Het verfspuitsysteem is uitgerust met een pomp die zelf verf aanzuigt vanuit een willekeurig reservoir. Juiste, betrouwbare en veilige werking van het apparaat hangt af van juiste exploitatie.

Lees daarom voorafgaand aan ingebruikname van het apparaat de volledige gebruikershandleiding en bewaar deze goed.

De leverancier stelt zich niet aansprakelijk voor schade ten gevolge van het niet naleven van de veiligheidsregels en aanbevelingen.

UITRUSTING

In de verpakking dient zich te bevinden: verfspuitsysteem, spuitpistool, spuitslang.

TECHNISCHE PARAMETERS

Parameter	Eenheid	Waarde
Catalogusnummer		YT-82560
Netspanning	[V~]	220 - 240
Netfrequentie	[Hz]	50
Nominaal vermogen	[W]	650
Stroomverbruik	[A]	2,0 - 4,5
Elektrische veiligheidsklasse		I
Massa	[kg]	6,5
Maximale druk	[MPa]	20,7
Nominaal rendement	[l/min]	1,1
Temperatuur dekmiddel	[°C]	5 ~ 40
Lengte spuitslang	[m]	7,5
Lawaainiveau		
druk L_{pa}	[dB(A)]	93,3 ± 3,0
- L_{wa} (vermogen)	[dB(A)]	104,3 ± 3,0
Trillingsniveau a_{hh}	[m/s ²]	≤ 2,5
Beschermingsniveau		IP20

ALGEMENE VEILIGHEIDSVORSCHRIFTEN

LET OP!! Lees al deze instructies. Het niet naleven van de instructies kan leiden tot elektrische schokken, brand of persoonlijk letsel. De term „elektrisch gereedschap“ dat wordt gebruikt in de instructies verwijst naar alle apparaten die worden aangedreven door elektrische stroom zowel bedraad als draadloos.

NALEVEN VAN ONDERSTAANDE INSTRUCTIES

Werkplaats

Houd de werkplek goed verlicht en schoon. Een rommelige werkplek en slechte verlichting kunnen leiden tot ongelukken.

Men dient het gereedschap niet te gebruiken in een omgeving met verhoogd risico op ontploffing die brandbare vloeistoffen, gassen of dampen bevatten. Van elektrisch gereedschap kunnen vonken afkomen die brand kunnen veroorzaken indien deze vonken in aanraking komen met brandbare gassen of dampen.

Geen kinderen of omstanders toelaten tot de werkplaats. Concentratieverlies kan leiden tot controleverlies over het apparaat.

Elektrische veiligheid

De stekker van de elektrische kabel dient te passen in het stopcontact. Men dient de stekker niet aan te passen. Het is verboden gebruik te maken van adapters om op die wijze de stekker geschikt te maken voor het stopcontact. Een niet aangepaste stekker die past op het stopcontact vermindert het risico op elektrische schokken.

Vermijd contact met geaarde oppervlakken zoals buizen, verwarmingen en koelers. Aarding van het lichaam verhoogt het risico op een elektrische schok.

Het elektrisch gereedschap niet blootstellen aan contact met regen of vocht. Water en vocht dat in het elektrische apparaat terecht komt vergroot de kans op een elektrische schok.

De stroomkabel niet overbelasten. Gebruik de stroomkabel niet om het apparaat te dragen of om de stekker uit het stopcontact te trekken. Vermijd contact van de stroomkabel met hitte, olie, scherpe randen en bewegende delen. Een beschadigde stroomkabel verhoogt het risico op een elektrische schok.

In geval van werkzaamheden in de open lucht dient men gebruik te maken van verlengsnoeren die bestemd zijn voor gebruik buitenshuis. Het gebruik van een correcte verlengsnoer vermindert het risico op elektrische schokken.

Indien het gebruik van het elektrische gereedschap in een vochtige omgeving onvermijdbaar is dient men ter bescherming tegen voedingsspanning gebruik te maken van een aardlekschakelaar(RCD). De toepassing van een aardlekschakelaar vermindert het risico op een elektrische schok.

Persoonlijke bescherming

Start de werkzaamheden indien men in een goede lichamelijke en geestelijke conditie verkeerd. Besteed aandacht aan hetgeen dat men doet. Verricht geen werkzaamheden indien men moe is of onder invloed van medicijnen of alcohol. Een moment van onoplettendheid kan leiden tot ernstige verwondingen.

Maak gebruik van persoonlijke beschermingsmiddelen. Draag altijd een veiligheidsbril. Het gebruik van persoonlijke beschermingsmiddelen, zoals stofmaskers, veiligheidsschoenen, helmen en gehoorbeschermers verminderen het risico op ernstig lichamenlijk letsel.

Voorkom het onbedoeld inschakelen van gereedschap. Controleer of de elektrische schakelaar zich in de positie "uit" bevindt voordat het gereedschap wordt aangesloten op het elektriciteitsnet. Het vasthouden van het apparaat met de vinger op de schakelaar of het aansluiten van het elektrische apparaat op het moment dat de schakelaar op "aan" staat kan leiden tot ernstig persoonlijk letsel.

Voordat men het elektrische gereedschap inschakelt dient men eventuele sleutels en andere gereedschappen die zijn gebruikt voor het instellen te verwijderen. Een sleutel die is achtergelaten op de roterende onderdelen van het gereedschap kunnen leiden tot ernstige verwondingen.

Blijf in evenwicht. Blijf de gehele tijd in de juiste houding. Dit maakt het makkelijker het elektrische apparaat onder controle te houden in geval van onverwachte situaties tijdens het gebruik.

Maak gebruik van beschermende kleding. Draag geen loszittende kleding en sieraden. Houd het haar, kleding en werkschoenen uit de buurt van bewegende delen van het elektrische gereedschap. Loszittende kleding, sieraden of lange haren kunnen in aanraking komen met de bewegende delen van het gereedschap. Maak gebruik van stofafscijders of stofzakken indien van toepassing. Zorg ervoor dat dit correct wordt vastgemaakt. De toepassing van een stofafzuiging vermindert het risico op ernstige verwondingen.

Gebruik van het elektrische apparaat

Het elektrische apparaat niet belasten. Maak gebruik van gereedschap dat nodig is voor de desbetreffende werkzaamheden. Correct gereedschap dat bestemd is voor de desbetreffende werkzaamheden zorgt voor efficiëntere en veiligere werkzaamheden.

Maak geen gebruik van het elektrische gereedschap indien de schakelaar niet werkt. Gereedschap dat niet kan worden gecontroleerd door middel van de schakelaar is gevaarlijk en dient te worden gerepareerd.

Trek de stekker uit het stopcontact voordat men het apparaat gaat afstellen, toebehoren gaat vervangen of voordat men het gereedschap wilt opslaan. Dit voorkomt het onbedoeld inschakelen van het elektrische gereedschap.

Bewaar het gereedschap buiten het bereik van kinderen. Laat ongeschoolde personen geen gebruik maken van het gereedschap. Het elektrisch gereedschap kan gevaarlijk zijn in de handen van ongeschoolde personen.

Zorg voor het juiste onderhoud van het gereedschap. Controleer het gereedschap op fouten of loszittende onderdelen. Controleer de onderdelen op beschadigingen. In geval van eventuele gebreken dient men dit te repareren voordat men gebruik gaat maken van het elektrische apparaat. Veel ongelukken worden veroorzaakt door onjuist onderhouden gereedschap. Houd snijgereedschappen scherp en schoon. Goed onderhouden snijgereedschappen zijn makkelijker te controleren tijdens de werkzaamheden.

Gebruik elektrisch gereedschap en accessoires in overeenstemming met deze instructies. Gebruik gereedschappen voor het beoogde doel, rekening houdend met het type en de arbeidsomstandigheden. Het gebruik van gereedschappen voor andere werkzaamheden dan de bestemming daarvan kan de kans op gevaarlijke situaties te verhogen.

Reparatie

Repareer het gereedschap alleen op de daarvoor gerechtigde plaatsen en maak alleen gebruik van originele onderdelen. Dit garandeert een goede veiligheid van het elektrisch gereedschap.

AANVULLENDE VEILIGHEIDSINSTRUCTIES

Leef tijdens gebruik van het product altijd de veiligheidsregels uit de gebruikershandleiding evenals andere regels op het gebied van arbeidsveiligheid en -hygiëne na.

Gebruik van het product door kinderen of personen die niet geschoold zijn in het gebruik van het apparaat is niet toegestaan. Het product is niet bedoeld voor gebruik door personen met beperkte fysieke of geestelijke mogelijkheden en personen met een gebrek aan ervaring en kennis van het apparaat. Gebruik door bovenstaande personen is uitsluitend toegestaan onder toezicht of

na het volgen van instructies over veilig productgebruik op een manier dat de mogelijke gevaren begrepen zijn. Kinderen mogen niet met het product spelen. Kinderen mogen het apparaat niet zonder toezicht reinigen of onderhouden. Onbedoeld inschakelen van het product vermijden. Zorg er voorafgaand aan het aansluiten van de stekker van de voedingskabel voor dat de schakelaar uitgeschakeld is en de trekker van het pistool geblokkeerd is in een positie zodat deze niet per ongeluk kan worden ingedrukt.

Het pistool nooit op mensen of dieren richten.

Het product mag uitsluitend worden gebruikt voor het spuiten van dekmiddelen op waterbasis. Het apparaat niet gebruiken voor het spuiten van andere materialen dan verf, lak en andere dekmiddelen. Het apparaat niet gebruiken voor het spuiten van plan-tenbescheringsmiddelen of schadelijke, giftige of carcinogene stoffen.

Geen materialen spuiten die onbekend gevaar kunnen veroorzaken.

Geen licht ontvlambare materialen spuiten.

Niet reinigen met licht ontvlambare oplosmiddelen.

Geen stoffen spuiten die door deze handleiding verboden worden.

Geen materialen met onbekende samenstelling spuiten.

Vermijd gevaren door gespoten materiaal en controleer de etikettering van de verpakking of informatie van de fabrikant over het materiaal evenals de vereisten met betrekking tot toepassing van persoonlijke beschermingsmiddelen.

Let op! Hogedrukstralen kunnen ernstig huidletsel veroorzaken. Het lichaam nooit in contact laten komen met de straal.

Beschermende kleding biedt niet voldoende bescherming tegen injectiewonden.

In geval van injectie onder de huid door een hogedrukstraal onmiddellijk een arts raadplegen. De arts moet op de hoogte worden gebracht van het type ingespoten middel.

Voorafgaand aan ieder gebruik de slang tussen het toestel en het pistool inspecteren. Indien er gebreken worden ontwaard als barsten, gaten, vervormingen of blaasjes, de slang voorafgaand aan het werk vervangen. Een beschadigde slang nooit repareren maar altijd in zijn geheel vervangen.

Vermijd contact van de slang met scherpe en/of hete voorwerpen. Geen voorwerpen op de slang plaatsen. De slang niet knakken of indrukken.

De slang kan tijdens het werk uit zichzelf verplaatsen door de hoge druk. Pas preventiemaatregelen toe om ervoor te zorgen dat de bewegende slang geen snij- of slaggevaar vormt.

Het dekmiddel dat met het apparaat wordt gespoten moet vrij zijn van verontreinigingen. Zorg ervoor dat het tijdens het werk geen verontreiniging in het dekmiddel terechtkomt. De spuitslang is voorzien van een filter. De slang niet gebruiken zonder filter of met beschadigd filter. Verontreiniging die in het apparaat terechtkomt kan leiden tot ernstige schade en lichamelijk letsel.

Niet eten, drinken of roken in de werkomgeving.

Altijd een masker dragen dat de luchtwegen beschermt tegen het inademen van schadelijke dampen.

Zorg voor voldoende ventilatie zodat er geen brandbare dampen concentreren in het werkgebied.

Neem geschikte maatregelen om gevaar door het gespoten middel te voorkomen. Ga te werk aan de hand van de instructies op de verpakking of afkomstig van de fabrikant van het middel dat wordt gespoten.

Het pistool niet gebruiken zonder gemonteerde afdekking van de spuitkop.

Nooit gereedschap gebruiken indien er beveiligingsonderdelen of afdekkingen beschadigd zijn.

Uitsluitend originele reserveonderdelen gebruiken en alle reparaties laten uitvoeren door een bevoegd reparatiebedrijf.

Voorafgaand aan het verhelpen van problemen met het apparaat en het plegen van onderhoud of wanneer het apparaat niet wordt gebruikt, altijd de elektriciteit afkoppelen en de druk uit het systeem laten.

Controleer altijd of de nominale netspanning correspondeert met de spanning op het gegevensplaatje van het product.

Het spuitsysteem altijd aansluiten op een geaard stopcontact. Aansluiting op een stopcontact zonder aarddraad kan leiden tot vonken, die de oorzaak kunnen vormen van brand of een elektrische schok. De elektrische installatie moet uitgerust zijn met een aardlekschakelaar met een maximale aanspreekstroom van 30mA.

De behuizing van het verfspuitsysteem kan warm worden tijdens werking. Raak deze niet aan voordat zij volledig is afgekoeld.

Het werkende product nooit zonder toezicht achterlaten.

VOORBEREIDING OP DE WERKZAAMHEDEN

LET OP! De montage van de uitrusting mag uitsluitend plaatsvinden wanneer het apparaat niet op de stroom is aangesloten. Trek de stekker van de voedingskabel uit het stopcontact!

Pistool aansluiten op het toestel

Let op! Gebruik voor het aansluiten van het pistool op het toestel uitsluitend de meegeleverde slang.

Let op! Gebruik voor het aansluiten van het pistool op het toestel altijd een moersleutel of Engelse sleutel. Geen nijptang gebruiken. Het ene uiteinde van de slang aansluiting op de uitlaat van het toestel en met een sleutel de draaikoppeling van de slang vastdraaien op het uitlaatverbindingstuk van het toestel (II). Het andere uiteinde van de slang aansluiten op het pistool door de draaikoppeling van de slang vast te draaien op het inlaatverbindingstuk van het pistool. Gebruik voor het vastdraaien twee sleutels; houd met de ene sleutel het inlaatverbindingstuk van het pistool vast en draai met de tweede sleutel de draaikoppeling van de slang vast (III).

Apparaatbedieningsonderdelen

Modusschakelaar verfspuitsysteem (IV). Deze schakelaar heeft twee posities. Door de hendel van de schakelaar naar beneden te richten, kan het systeem met dekmiddel worden gevuld. Zet de schakelaar altijd in deze positie tijdens werkonderbrekingen. Door de hendel van de schakelaar in de richting van de uitlaat van het toestel te zetten kan er dekmiddel worden gespoten met het pistool. Beide werkmodi worden verderop in de handleiding beschreven. De schakelaar niet in een positie tussen deze twee standen zetten.

Drukregulatie draaiknop (V). Door aan de draaiknop te draaien wordt de hoeveelheid gespoten dekmiddel vergroot. De draaiknop is voorzien van een schaalverdeling waarop de werkmodus is aangeduid. Het begin van de schaal is gemarkeerd met een symbool van een schilderskwast en maakt het gebruik van een speciale schilderskwast (niet inbegrepen) mogelijk in plaats van het pistool. Het volgende gedeelte is gemarkeerd met een symbool van een emmer en is bedoeld voor het reinigen of bijvullen van de installatie. Het laatste gedeelte van de schaal dient tot het spuiten van dekmiddel met het pistool. De aanduiding van de geselecteerde positie bevindt zich boven de draaiknop. Het draaien van de draaiknop met de klok mee vergroot de druk; draaien tegen de klok in verlaagt de druk.

Blokkering van de trekker (VI). De trekker kan in twee posities worden geblokkeerd. Als de trekker van het pistool wordt losgezet, moet de draaiknop met de klok mee worden gedraaid tot er op weerstand wordt gestuit. De trekker wordt zo beveiligd tegen onbedoeld indrukken. Blokkeer de trekker iedere keer in deze positie wanneer het werk wordt onderbroken. Houd de trekker ingedrukt en draai de blokkeringsdraaiknop tegen de klok in om de trekker in ingedrukte positie te blokkeren. Deze blokkering komt van pas tijdens het langdurig spuiten van dekmiddel. Deblokkeer de trekker door deze licht in te drukken en in die positie ingedrukt te houden, alvorens de draaiknop met de klok mee te draaien.

Draaiknop van de pistoolspuitkop (VII). Met de draaiknop kan de spuitkop worden gedemonteerd voor eenvoudiger onderhoud. De draaiknop is gemarkeerd een pijl. Door de knop zo te draaien dat de pijl in de richting van het pistool wijst, kan er dekmiddel worden gespoten. Door de knop zo te draaien dat de pijl in de richting van het handvat wijst, kan de spuitkop worden gereinigd en gedemonteerd. Zorg er behalve tijdens het schoonmaken voor dat het spuitstuk in de positie staat om dekmiddel te spuiten.

Elektrische schakelaar (VIII). Met de elektrische schakelaar kan het verfspuitsysteem worden aan- en uitgezet. Door de schakelaar in de positie 'I - aan' te zetten, wordt het systeem ingeschakeld; door de schakelaar in de positie 'O - uit' te zetten, wordt het systeem direct uitgeschakeld. Plaats het toestel tijdens werking altijd zo dat de elektrische schakelaar eenvoudig toegankelijk is.

Het verfspuitsysteem aansluiten op het elektriciteitsnet

Let op! Het spuitsysteem altijd aansluiten op een geaard stopcontact.

Let op! De elektrische installatie moet uitgerust zijn met een aardlekschakelaar met een maximale aanspreekstroom van 30mA.

Zorg er voorafgaand aan het aansluiten van het toestel op de stroom dat de schakelaar in de positie 'O - uitgeschakeld' staat. De pistooltrekker wordt geblokkeerd om onbedoeld indrukken te voorkomen. De drukregulatie draaiknop is ingesteld in de positie met de laagste druk.

Sluit het verfspuitsysteem aan door de stekker van de voedingskabel in het stopcontact te steken.

Zorg als er een verlengsnoer wordt gebruikt dat de doorsnede van de draden in het snoer niet kleiner is dan die van de draden van de voedingskabel van het product. De doorsnede van de draden van de voedingskabel staat vermeld op de isolatie van de voedingskabel. Er mogen alleen voedingskabels worden gebruikt die zijn voorzien van een aanvullende beschermende geleider. Geen tweedraads verlengkabels gebruiken.

Als er een verlengsnoer wordt gebruikt dat langer is dan 10 m dan mag de draaddoorsnede niet kleiner zijn dan 2,5 mm². Geen verlengsnoeren langer dan 50 m gebruiken.

Bij gebruik van een kabelhaspel deze volledig uitrollen.

Het systeem vullen met dekmiddel

Bereid een reservoir voor en vul het met schoon water of een verdunningsmiddel dat is aanbevolen door de fabrikant van het dekmiddel.

Bereid een leeg reservoir voor met dezelfde of grotere inhoud dan het reservoir met oplosmiddel.

Bereid het lege reservoir voor op een spuittest met dekmiddel.

Bereid het reservoir gevuld met dekmiddel voor.

Haak de overloopslang (slang met de kleinste diameter) los van de haken van de spuitslang

Richt de uitvoer van de overloopslang op het lege reservoir en zet deze vast zodat hij niet uit zichzelf verplaatst.

Dompel de zuigslang in de houder met water of verdunningsmiddel. Het filter moet zich voortdurend boven de spiegel van het verdunningsmiddel bevinden.

Zorg dat het pistoolspuitstuk in de werkpositie staat en de trekker geblokkeerd is tegen onbedoeld indrukken.

Zet de modusschakelaar in de positie voor het vullen van het toestel.

Zet de drukregulatiekraan in de positie voor het reinigen of bijvullen van de installatie.

Sluit de stekker van de voedingskabel aan op een stopcontact en schakel het verfspuitsysteem in met de schakelaar.

Het verfspuitsysteem begint verdunningsmiddel aan te zuigen. Uit de overloopslang komen nu verdunningsmiddel en luchtbelletjes. Wacht 30 tot 60 seconden, controleer of er alleen verdunningsmiddel uit de overloopslang komt en schakel het systeem uit met de schakelaar.

Verplaats de zuigslang voorzichtig naar het reservoir met dekmiddel. Het filter moet zich voortdurend boven de vloeistofspiegel bevinden. Probeer tijdens het verplaatsen van de slang het druppelen van verdunningsmiddel te voorkomen, vooral op het toestel of de elektrische installatie. In geval van druppelen de resten opvegen voordat het toestel wordt ingeschakeld.

Schakel het verfspuitsysteem in met de schakelaar.

Het systeem begint dekmiddel aan te zuigen. Uit de overloopslang begint nu verdunningsmiddel gemengd met dekmiddel te komen. Wacht tot er alleen nog dekmiddel uit de overloopslang komt.

Richt het pistoolspuitstuk op het lege reservoir en zet de modusschakelaar in de positie voor het spuiten van dekmiddel.

Deblokkeer de trekker, druk deze in en wacht tot er dekmiddel uit het pistoolspuitstuk komt. Laat de druk op de trekker los en zet de trekker vast in deze positie.

Haal de spuitslang uit het reservoir en koppel deze aan de zuigslang zodat de uiteinden van beide slangen zich onder de spiegel van het dekmiddel bevinden.

Als de motor van het verfspuitsysteem stopt, betekent dit dat de pomp en de slangen correct zijn gevuld met dekmiddel.

Als dit niet het geval is, het hele proces van begin af aan herhalen.

Een correct gevuld systeem is klaar voor het spuiten van dekmiddel. Vang direct na het vullen van het systeem de spuitwerkzaamheden aan.

PRODUCTGEBRUIK

Voer voorafgaand aan iedere spuitsessie een correcte systeemvulprocedure uit.

In geval van wijziging van het dekmiddel tijdens het werk eerst het afgiftesysteem van het dekmiddel volledig reinigen en daarna pas beginnen met het vullen met nieuw dekmiddel. Het mengen van verschillende dekmiddelen kan leiden tot ongewenste resultaten, bijv. stolling van dekmiddelen binnenin het systeem. Dit kan leiden tot onherstelbare verstopping van het afgiftesysteem van het dekmiddel.

Een correct gevuld systeem dat is ingeschakeld en aangesloten op de voeding, begint dekmiddel te spuiten na het indrukken en ingedrukt houden van de gedeblokkeerde trekker van het spuitpistool.

Door de druk op de gedeblokkeerde trekker los te laten, wordt het spuiten van dekmiddel onmiddellijk onderbroken.

Het verfspuitsysteem kan worden uitgeschakeld door de schakelaar in de positie 'O - uit' te zetten.

Let op! Zelfs na het uitschakelen van het toestel kan er dekmiddel in het systeem overblijven onder hoge druk. Voer daarom na afloop van iedere spuitsessie een procedure uit voor het uitlaten van de druk.

Regulatie van de hoeveelheid gespoten dekmiddel

De hoeveelheid gespoten dekmiddel kan worden gereguleerd met de drukregulatiekraan. Het spuiten moet worden aangevaren met de laagste hoeveelheid, die stapsgewijs moet worden vergroot tot er een bevredigend resultaat wordt bereikt.

Sputten van dekmiddel

Aanbevolen wordt om eerst een spuitproef te doen op een testoppervlak. Zo kan worden vermeden dat het te dekken oppervlak verontreinigd raakt.

Controleer of alle oppervlakken die niet moeten worden gedekt, goed afgeschermd zijn. Zorg dat het te dekken oppervlak schoon, droog, ontvet en stofvrij is.

Houd het pistool verticaal rechtop zodat de uitvoer van het spuitstuk zich ongeveer 30 cm van het te dekken oppervlak bevindt. Beweeg het pistool van links naar rechts of op en neer, waarbij het zich steeds op dezelfde afstand van het oppervlak bevindt (IX). Het pistool beginnen te bewegen en pas tijdens verplaatsing de trekker indrukken. Laat de druk op de trekker los voordat het rondbewegen van het pistool wordt beëindigd (X). Het pistool in een gelijkmatige beweging verplaatsen. Snelheidswijzigingen of stilstand van het pistool tijdens het spuiten leidt tot ongelijkmatige aanbrenging van het dekmiddel.

Vermijd het kantelen van het pistool, zowel in het horizontale als het verticale vlak. Dit leidt tot het ongelijkmatig aanbrengen van het dekmiddel.

Breng enkele dunne lagen dekmiddel aan in plaats van één dikke laag.

Voorafgaand aan het aanbrengen van de volgende laag eerst de aangebrachte laag licht laten drogen en de instructies aangaande het dekmiddel opvolgen.

Druk lossen uit het afgiftesysteem van dekmiddel.

Schakel het verfspuitsysteem uit door de schakelaar in de positie 'O - uit' te zetten.

Trek de stekker van de voedingskabel uit het stopcontact.

Zet de moduskraan in de positie voor het bijvullen van het product.

Richt de uitvoer van het spuitstuk op een leeg reservoir, deblokkeer de trekker en houd deze vervolgens ingedrukt. Wacht zo lang tot er geen dekmiddel meer uit de spuitkop komt. Laat de druk op de trekker los en zet de trekker vast in een positie dat onbedoeld indrukken voorkomen wordt. Het verfspuitsysteem is nu klaar voor onderhoud,

Snel reinigen van de spuitkop van het spuitpistool

Ondanks toegepaste veiligheidsmaatregelen kan het gebeuren dat het pistoolspuitstuk volledig of gedeeltelijke geblokkeerd raakt. Als er een afname van het rendement of verandering van de vorm van de spuitsstraal wordt waargenomen of als het spuiten volledig stopt, wordt dit mogelijk veroorzaakt door een verstopte uitvoer van de spuitkop van het spuitpistool.

Laat in dat geval de druk op de trekker los en zet de trekker vast in een positie dat onbedoeld indrukken voorkomen wordt.

Schakel het verfspuitsysteem uit door de schakelaar in de positie 'O - uit' te zetten.

De draaiknop van de pistoolspuitkop in de reinigingspositie zetten.

Het verfspuitsysteem inschakelen door de schakelaar in de positie 'I - aan' te zetten.

De pistooltrekker deblokkeren.

De uitvoer van de pistoolspuitkop richten op een leeg reservoir.

De trekker ingedrukt houden tot de spuitkop schoon is.

Laat de druk op de trekker los en zet de trekker vast in een positie dat onbedoeld indrukken voorkomen wordt.

Schakel het verfspuitsysteem uit door de schakelaar in de positie 'O - uit' te zetten.

De draaiknop van de pistoolspuitkop in de spuitpositie zetten.

Het verfspuitsysteem inschakelen door de schakelaar in de positie 'I - aan' te zetten.

Voer een spuitproef uit op een testoppervlak.

REINIGING EN ONDERHOUD

Waarschuwing! Geen brandbare materialen gebruiken voor reiniging en onderhoud.

Let op! Het reinigen van het afgiftesysteem van dekmiddel moet direct na afloop van de spuitsessie plaatsvinden. Opgedroogd dekmiddel binnenin het afgiftesysteem kan het apparaat onherstelbaar beschadigen.

Reinigen na afloop van iedere werksessie

Voer na afloop van iedere spuitsessie een procedure uit voor het weglaten van de druk.

Trek de slangen uit het reservoir met dekmiddel en houd de uiteinden boven de spiegel van het dekmiddel. Laat resten dekmiddel uit het systeem wegstromen.

Haak de overloopslang (slang met de kleinste diameter) los van de haken van de spuitslang

Richt de uitvoer van de overloopslang op het lege reservoir en zet deze vast zodat hij niet vanzelf verplaatst.

De zuigslang onderdompelen in het reservoir met water, verdunningsmiddel of reinigingsmiddel. Het filter moet zich voortdurend onder de vloeistofspiegel bevinden.

Draai het verbindingstuk van de spuitkop los en demonteer de spuitkop, de afscherming en het verbindingstuk (XII).

Zet de modusschakelaar in de positie voor het spuiten van dekmiddel.

Het verfspuitsysteem inschakelen door de schakelaar in de positie 'I - aan' te zetten.

Richt de uitvoer van het pistool op een leeg reservoir.

De trekker deblokkeren, indrukken en ingedrukt houden.

Houd de uitvoerstraal van het pistool in de gaten. Laat zodra de materiaalstroom minder intensief wordt de druk op de trekker los en zet de modusdraaiknop in de positie voor het bijvullen van het systeem.

Hervat het spuiten totdat er zuiver water, verdunningsmiddel of reinigingsvloeistof uit het pistool komt.

Laat de druk op de trekker los en zet de trekker vast in een positie dat onbedoeld indrukken voorkomen wordt.

Schakel het verfspuitsysteem uit door de schakelaar in de positie 'O - uit' te zetten.

Trek de stekker van de voedingskabel uit het stopcontact.

Voer de procedure uit tot het weglaten van de druk uit het afgiftesysteem van dekmiddel.

Koppel het pistool af van de slang.

Draai het verbindingstuk van het pistoolfilter los en verwijder het filter (XIII).

Het filter en de eerder gedemonteerde spuitkop, afscherming en verbindingstuk wassen in water met zeep, verdunningsmiddel of reinigingsmiddel. Voor het schoonmaken kan een borstel met zachte haren van kunststof of een zacht sponsje worden gebruikt.

Na het schoonmaken alle onderdelen drogen met een zacht doekje of laten opdrogen.

Het filter, de spuitkop, de afscherming en het verbindingstuk van het pistool demonteren.

De externe onderdelen van het toestel reinigen met een zacht vochtig doekje en vervolgens droogwrijven.

Let op! Het is verboden om het verfspuitsysteem te reinigen met een waterstraal of door het onder te dompelen in water, verdunningsmiddel of andere vloeistof.

Het is verboden om voor het schoonmaken scherpe of schurende voorwerpen te gebruiken.

Het apparaat voorbereiden op langdurige opslag.

Indien het apparaat langere tijd niet zal worden gebruikt (langer dan 48 uur), de onderstaande procedure doorlopen.

Reinig het apparaat volgens de procedure in de rubriek 'Reinigen na afloop van iedere werksessie'.

Koppel het pistool met slang af van het toestel.

Draai het toestel om, maak de klemring van de zuigslang los en demonteer de klem van de overloopslang (XIV). Koppel beide slangen af van het toestel.

Laat ca. 30 gram lichte machineolie of pompolie in de koppeling van iedere slang.

Laat het toestel in de werkpositie staan.

Zet de modusschakelaar in de spuitpositie.

De drukregulatiekraan instellen op lage druk.

Verstop de koppeling van de spuitslang met een dikke, opgevouwen doek (XV).

Sluit de stekker van de voedingskabel aan op een stopcontact en schakel het verfspuitsysteem 5 seconden in met de schakelaar.

Schakel het verfspuitsysteem uit door de schakelaar in de positie 'O - uit' te zetten. Trek de stekker van de voedingskabel uit het stopcontact.

Zet de werkmodusschakelaar in de bijvulpositie. Hiermee kan de olie in de pomp worden gehouden.

Sluit de zuigslang en overloopslang opnieuw aan op het toestel.

De externe onderdelen van het toestel reinigen met een zacht vochtig doekje en vervolgens droogwrijven.

Opslag van het apparaat

Het product opslaan in een gesloten ruimte buiten bereik van onbevoegden en met name kinderen.

De ruimte moet bescherming bieden tegen stof, vocht en weersinvloeden. Zorg voor doeltreffende ventilatie in de opslagruimte.

De temperatuur in de opslagruimte moeten tussen de 0 °C en +40 °C liggen en de luchtvochtigheid R_h onder de 80% zonder condensvorming van waterdamp.

Gedurende opslag moeten de pistool, het toestel en de spuitslang gescheiden zijn. In de behuizing van het toestel bevindt zich een houder waar het spuitpistool gedurende opslag kan worden bewaard.

Niets op het toestel plaatsen.

Transport van het verfspuitsysteem

Gedurende transport moeten de pistool, het toestel en de slang tussen deze twee onderdelen gescheiden zijn.

Het verfspuitsysteem vasthouden aan de handgreep. Als er transportmiddelen worden gebruikt, wordt aanbevolen om het product te verpakken in de originele fabrieksverpakking of een vergelijkbare verpakking die bescherming biedt tegen beschadiging tijdens transport.

Niets op het toestel plaatsen.

ΧΑΡΑΚΤΗΡΗΣΤΙΚΑ ΤΟΥ ΠΡΟΪΟΝΤΟΣ

Μηχάνημα βαφής είναι ηλεκτρική συσκευή για κάλυψη επιφανειών με υλικά επικάλυψης ή βερνίκια. Το μηχάνημα δε χρειάζεται τροφοδότηση από εξωτερική πηγή συμπιεσμένου αέρα μιας και το υλικό επικάλυψης μεταφέρεται από το μηχάνημα στο πιστόλι με εύκαμπτο λάστιχο. Μακρύ λάστιχο που συνδέει το πιστόλι με το μηχάνημα επιτρέπει πολλαπλή χρήση του προϊόντος. Το μηχάνημα είναι εξοπλισμένο με αντλία η οποία αναρροφά το χρώμα από οποιοδήποτε δοχείο. Η ορθή, αδιάλειπτη και ασφαλής λειτουργία της συσκευής εξαρτάται από την κατάλληλη χρήση της, γι'αυτό:

Προτού αρχίζετε την εργασία με το εργαλείο διαβάστε ολόκληρο το φύλλο οδηγιών και φυλάξτε το.

Προμηθευτής δεν ευθύνεται για ζημιές που προκλήθηκαν ως αποτέλεσμα μη συμμόρφωσης στις διατάξεις ασφαλείας και τις υποδείξεις του παρόντος φύλλου οδηγιών.

ΕΞΟΠΛΙΣΜΟΣ

Η συσκευασία πρέπει να περιέχει: μηχάνημα βαφής, πιστόλι ψεκασμού, λάστιχο σύνδεσης πιστόλι-μηχάνημα.

ΤΕΧΝΙΚΑ ΣΤΟΙΧΕΙΑ

Παράμετρος	Μονάδα μέτρησης	Τιμή
Αριθμός καταλόγου		YT-82560
Τάση δικτύου	[V~]	220 - 240
Συχνότητα δικτύου	[Hz]	50
Ονομαστική ισχύς	[W]	650
Κατανάλωση ρεύματος	[A]	2,0 - 4,5
Κλάση ηλεκτρικής προστασίας		I
Βάρος	[kg]	6,5
Μέγιστη πίεση	[MPa]	20,7
Ονομαστική απόδοση	[l/min]	1,1
Θερμοκρασία υλικού επικάλυψης	[°C]	5 ~ 40
Μήκος λάστιχου πιστόλι-μηχάνημα	[m]	7,5
Στάθμη θορύβου		
πίεση L_{pA}	[dB(A)]	93,3 ± 3,0
ισχύς L_{WA}	[dB(A)]	104,3 ± 3,0
Στάθμη δομήσεων a_n	[m/s ²]	≤ 2,5
Κλάση προστασίας		IP20

ΓΕΝΙΚΟΙ ΟΡΟΙ ΑΣΦΑΛΕΙΑΣ

ΠΡΟΣΟΧΗ! Διαβάστε καλά τις οδηγίες χρήσης. Η μη τήρηση μπορεί να φέρει την ηλεκτροπληξία, την πυρκαγιά ή τις σωματικές βλάβες. Η έννοια „ηλεκτρικό εργαλείο” που χρησιμοποιείται στις οδηγίες χρήσης αφορά όλα τα εργαλεία που προωθούνται με το ηλεκτρικό ρεύμα όσο με το καλώδιο τόσο και χωρίς.

ΝΑ ΥΠΑΚΟΥΕΤΕ ΤΙΣ ΠΑΡΑΚΑΤΩ ΟΔΗΓΙΕΣ

Τόπος εργασίας

Ο τόπος της εργασίας πρέπει να διατηρείται καλά φωτιζόμενος και καθαρός. Η ακαταστασία και ο χαμηλός φωτισμός μπορούν να φέρουν ατυχήματα.

Δεν πρέπει να εργάζεστε με τα ηλεκτρικά εργαλεία στο περιβάλλον με το αυξημένο ρίσκο έκρηξης, που περιέχει εύφλεκτα υγρά, αέρια ή ατμούς. Τα ηλεκτρικά εργαλεία βγάζουν σπινθες, που μπορούν να προκαλέσουν πυρκαγιά σε επαφή με τα εύφλεκτα αέρια ή ατμούς.

Να κρατάτε μακριά τα παιδιά και τα τρίτα πρόσωπα από τον χώρο εργασίας. Η έλλειψη της συγκέντρωσης μπορεί να προκαλέσει την απώλεια ελέγχου στο εργαλείο

Ηλεκτρική ασφάλεια

Ο ρευματολόγητης πρέπει να ταιριάζει με την πρίζα. Απαγορεύεται η τροποποίηση του ρευματολόγητη. Απαγορεύεται η χρήση οποιουδήποτε τύπου προσαρμογέα με σκοπό την προσαρμογή του φως στην πρίζα. Μη τροποποιημένος ρευματολόγητης που ταιριάζει στην πρίζα μειώνει το ρίσκο ηλεκτροπληξίας.

Να αποφεύγετε την επαφή με γειωμένες επιφάνειες τέτοιες όπως οι σωλήνες, τα καλοριφέρ και τα ψυγεία. Η γείωση του σώματος αυξάνει το ρίσκο της ηλεκτροπληξίας.

Δεν πρέπει να εκθέτετε τα ηλεκτρικά εργαλεία σε επαφή με τα ατμοσφαιρικά απόβλητα ή την υγρασία. Το νερό και η υγρασία, που θα εισέλθει στο εσωτερικό του ηλεκτρικού εργαλείου αυξάνει το ρίσκο της ηλεκτροπληξίας.

Να μην επιβαρύνεται το καλώδιο τροφοδότησης. Να μην χρησιμοποιείτε το καλώδιο τροφοδότησης για τη μεταφορά, τη σύνδεση και την αποσύνδεση του φως από τη πρίζα. Να αποφεύγετε την επαφή του καλωδίου τροφοδότησης με τη θερμότητα, τα λάδια, τα κοφτερά αντικείμενα και τα κινητά στοιχεία. Η βλάβη του καλωδίου τροφοδότησης αυξάνει το ρίσκο ηλεκτροπληξίας.

Στην περίπτωση της εργασίας εκτός κλειστών χώρων πρέπει να χρησιμοποιείτε τις μπαλαντζές που προορίζονται για την εργασία εκτός των κλειστών χώρων. Η χρήση της κατάλληλης μπαλαντζής μειώνει το ρίσκο της ηλεκτροπληξίας.

Στην περίπτωση, όπου η χρήση του ηλεκτρικού εργαλείου σε υγρό περιβάλλον είναι αναπόφευκτη, ως την προστασία από την τάση τροφοδότησης πρέπει να χρησιμοποιείτε τη συσκευή υπόλειπόμενου ρεύματος (RCD). Η χρήση του RCD μειώνει το ρίσκο ηλεκτροπληξίας.

Η προσωπική ασφάλεια

Ξεκίνησε την εργασία σε καλή φυσική και ψυχική κατάσταση. Δώσε προσοχή σε αυτό που κάνεις. Να μην εργάζεσαι κουρασμένος ή υπό την επιρροή των φαρμάκων ή του αλκοόλ. Ακόμα και μια στιγμή απροσεξίας κατά την εργασία μπορεί να φέρει τις σοβαρές σωματικές βλάβες.

Χρησιμοποίησε τα μέσα της προσωπικής ασφάλειας. Να φοράς πάντα τα γυαλιά προστασίας. Η χρήση των μέσων της προσωπικής ασφάλειας, τέτοιων όπως οι μάσκες κατά της σκόνης, τα προστατευτικά υποδήματα, τα κράνη και οι ωατοπίδες μειώνουν το ρίσκο των επικίνδυνων σωματικών βλαβών.

Να αποφεύγεται η τυχαία ενεργοποίηση του εργαλείου. Βεβαιωθείτε, ο ηλεκτρικός διακόπτης είναι στη θέση „ενεργοποιημένος” πριν τη σύνδεση του εργαλείου στο δίκτυο ηλεκτρικής ενέργειας. Το κράτημα του εργαλείου με το δάχτυλο στο διακόπτη ή η σύνδεση του ηλεκτρικού εργαλείου, όταν ο διακόπτης είναι στη θέση „ενεργοποιημένος” μπορεί να φέρει σοβαρές σωματικές βλάβες.

Πριν την ενεργοποίηση του ηλεκτρικού εργαλείου αφαίρεσε όλα τα κλειδιά και τα ηλεκτρικά εργαλεία, που χρησιμοποιήθηκαν για τη ρύθμισή του. Το αφημένο κλειδί στα περιστρεφόμενα στοιχεία του εργαλείου μπορεί να φέρει τις σοβαρές σωματικές βλάβες.

Διατήρησε την ισορροπία. Διατήρησε συνέχεια την κατάλληλη θέση. Αυτό θα σου επιτρέψει τον πιο εύκολο έλεγχο στο ηλεκτρικό εργαλείο σε περίπτωση των αναπόφευκτων καταστάσεων κατά την εργασία.

Φόρα την ένδυση προστασίας. Να μην φοράτε την χαλαρή ένδυση και κοσμήματα. Κράτα τα μαλλιά, την ένδυση και τα γάντια εργασίας μακριά από τα κινητά μέρη του ηλεκτρικού εργαλείου. Η χαλαρή ένδυση, τα κοσμήματα ή τα μακριά μαλλιά μπορούν να πιαστούν στα κινητά μέρη του εργαλείου. **Χρησιμοποίησε τους συλλέκτες σκόνης ή τα δοχεία για τη σκόνη, εάν το εργαλείο είναι εξοπλισμένο σε τέτοια. Φρόντισε ώστε να τα εγκαταστήσεις καλά.** Η χρήση του συλλέκτη της σκόνης μειώνει το ρίσκο των σοβαρών σωματικών βλαβών.

Η χρήση του ηλεκτρικού εργαλείου

Να μην επιβαρύνετε το ηλεκτρικό εργαλείο. Χρησιμοποίησε το κατάλληλο εργαλείο για τη συγκεκριμένη εργασία. Η κατάλληλη επιλογή του εργαλείου για τη συγκεκριμένη εργασία, θα σου εξασφαλίσει την πιο αποδοτική και ασφαλή εργασία.

Να μην χρησιμοποιείται το ηλεκτρικό εργαλείο, εάν δεν λειτουργεί ο ηλεκτρικός διακόπτης του ρεύματος. Το εργαλείο, που ελέγχεται με τη βοήθεια του διακόπτη του ρεύματος είναι επικίνδυνο και πρέπει να δοθεί προς επισκευή.

Βγάλε το φως από την πρίζα πριν τη ρύθμιση, την αλλαγή των ανταλλακτικών ή την αποθήκευση του εργαλείου. Αυτό θα επιτρέψει την αποφυγή της τυχαίας ενεργοποίησης του ηλεκτρικού εργαλείου.

Το εργαλείο να φυλάσσεται μακριά από τα παιδιά. Να μην επιτρέπεται να εργάζονται με το εργαλείο τα πρόσωπα που δεν εκπαιδεύτηκαν. Το ηλεκτρικό εργαλείο μπορεί να είναι επικίνδυνο στα χέρια ενός μη εκπαιδευμένου.

Εξασφάλισε την καλύτερη συντήρηση του εργαλείου. Έλεγχε το εργαλείο από τη γωνία του μη ταιριαστού και των χαλαροτήτων των κινητών τμημάτων. Έλεγχε εάν το οποιοδήποτε στοιχείο του εργαλείου δεν είναι κατεστραμμένο. Στην περίπτωση της ανακάλυψης των βλαβών πρέπει να τις επιδιορθώσετε πριν τη χρήση του ηλεκτρικού εργαλείου. Πολλά ατυχήματα προκαλούνται λόγω της ακατάλληλης συντήρησης του εργαλείου. **Τα εργαλεία κοπής πρέπει να διατηρούνται καθαρά και ακονισμένα.** Τα κατάλληλα συντηρημένα εργαλεία ελέγχονται καλύτερα κατά την εργασία.

Χρησιμοποίησε τα ηλεκτρικά εργαλεία και τα ανταλλακτικά σύμφωνα με τις παραπάνω οδηγίες χρήσης. Χρησιμοποίησε τα εργαλεία σύμφωνα με τον προορισμό λαμβάνοντας υπόψη το είδος και τις συνθήκες εργασίας. Η χρήση των εργαλείων για άλλη εργασία από αυτήν που σχεδιάστηκαν μπορεί να αυξήσει το ρίσκο δημιουργίας των επικίνδυνων καταστάσεων.

Επισκευές

Επισκεύασε το εργαλείο μόνο σε εξουσιοδοτημένα συνεργεία, χρησιμοποιώντας μόνο τα αυθεντικά ανταλλακτικά. Αυτό θα σου εξασφαλίσει την κατάλληλη ασφάλεια εργασίας του ηλεκτρικού εργαλείου.

ΕΠΙΠΡΟΣΘΕΤΕΣ ΟΔΗΓΙΕΣ ΑΣΦΑΛΕΙΑΣ

Κατά τη χρήση του εργαλείου να συμμορφώσετε προς τις συνημμένες στην παρούσα οδηγίες όπως επίσης άλλες οδηγίες ασφαλείας και υγιεινής στην εργασία.

Απαγορεύεται η χρήση των πιστολιών βαφής από παιδιά και άτομα που δεν έχουν εκπαιδευτεί στον χειρισμό.

Το προϊόν δεν προορίζεται για χρήση από άτομα με μειωμένες φυσικές και νοητικές ικανότητες καθώς και από πρόσωπα χωρίς εμπειρία και γνώση της συσκευής, εκτός αν χρησιμοποιείται υπό επίβλεψη ή προηγείται κατάρτιση ως προς τη χρήση του προϊόντος έτσι ώστε οι σχετικοί κίνδυνοι να γίνουν κατανοητοί. Τα παιδιά δεν πρέπει να παίζουν με το προϊόν. Χωρίς επίβλεψη ενηλίκων τα παιδιά δεν θα πρέπει να καθαρίζουν και να συντηρούν τη συσκευή.

Αποφεύγετε ακούσια ενεργοποίηση του προϊόντος. Πριν συνδέσετε το βύσμα καλωδίου τροφοδοσίας σιγουρευτείτε ότι ο διακόπτης βρίσκεται στη θέση κλειστό ενώ η σκανδάλη του πιστολιού είναι ασφαλισμένη στη θέση που αποτρέπει ένα τυχαίο πάτημα.

Ποτέ μην κατευθύνετε την εξαγωγή του πιστολιού προς ανθρώπους ή ζώα.

Το προϊόν προορίζεται αποκλειστικά προς ψεκασμό υδατοδιαλυτών υλικών επικάλυψης. Μη χρησιμοποιείτε το προϊόν για ψεκασμό άλλων ουσιών πέρα από τα χρώματα, βερνίκια και λοιπά υλικά επικάλυψης. Μη χρησιμοποιείτε τη συσκευή για ψεκασμό φυτοπροστατευτικών προϊόντων, επιβλαβών ουσιών, δηλητηριωδών, τερατογενών.

Μην ψεκάζετε υλικά για τα οποία δε γνωρίζετε τους κινδύνους που συνοδεύουν τη χρήση τους.

Μην ψεκάζετε εύφλεκτα υλικά.

Μη το καθαρίζετε με εύφλεκτους διαλύτες.

Μην ψεκάζετε ουσίες απαγορευμένες στο παρόν φυλλάδιο.

Μην ψεκάζετε υλικά με άγνωστη σύνθεση.

Πρέπει να αποφεύγετε τους κινδύνους που προκαλούνται από ψεκαζόμενα υλικά και να ελέγχετε τις σημάνσεις στα δοχεία ή πληροφορίες που δίνονται από τον παραγωγό του ψεκαζόμενου υλικού, συμπεριλαμβανομένων και των απαιτήσεων που αφορούν στη χρήση του εξοπλισμού ατομικής προστασίας.

Προσοχή! Η ροή με υψηλή πίεση μπορεί να προκαλέσει σοβαρές βλάβες του δέρματος. Ποτέ να μην επιτρέπεται επαφή οποιουδήποτε μέρους του σώματος με τη ροή.

Προστατευτική ενδυμασία δεν παρέχει επαρκή προστασία κατά βλαβών από ένεση.

Σε περίπτωση ένεσης κάτω από το δέρμα με ροή υψηλής πίεσης συμβουλευτείτε αμέσως έναν ιατρό. Ενημερώστε τον ιατρό για το είδος της ψεκαζόμενης βαφής.

Πριν από κάθε χρήση πραγματοποιήστε επιθεώρηση του λάστιχου το οποίο συνδέει το μηχάνημα με το πιστόλι ψεκασμού. Σε περίπτωση παρατήρησης βλαβών όπως: ρωγμές, διατρήσεις, παραμορφώσεις, κύστες ή οποιεσδήποτε άλλες πρέπει να αντικατασταθεί το λάστιχο προτού προβείτε στην εργασία. Δεν επιτρέπονται επισκευές στο λάστιχο, πρέπει να αντικατασταθεί στο σύνολό του σε καινούργιο.

Αποφεύγετε επαφή του λάστιχου με αιχμηρά ή/και θερμά αντικείμενα. Να μην βάζετε στο λάστιχο οποιαδήποτε αντικείμενα. Να μη διπλώνετε ή σφίγγετε το λάστιχο.

Το λάστιχο μπορεί κατά την ώρα της εργασίας να μετακινείται λόγω της υψηλής πίεσης. Να λάβετε προληπτικά μέτρα ούτως ώστε το κινούμενο λάστιχο να μην αποτελεί απειλή κοψίματος ή χτυπήματος.

Το υλικό επικάλυψης ψεκαζόμενο με χρήση του προϊόντος πρέπει να είναι ελεύθερο κάθε ακαθαρσίας. Να φροντίζετε όπως κατά την ώρα της εργασίας να μη μπαίνουν στο υλικό επικάλυψης οποιεσδήποτε ακαθαρσίες. Ο σωλήνας αναρρόφησης είναι εξοπλισμένος με δικτυωτό φίλτρο. Μη χρησιμοποιήσετε τον σωλήνα χωρίς φίλτρο ή με φίλτρο χαλασμένο. Οι ακαθαρσίες που μπαίνουν στο εσωτερικό του προϊόντος μπορούν να οδηγήσουν σε σοβαρές βλάβες με συνέπεια σοβαρών τραυματισμών.

Να μην τρώτε, πίνετε και καπνίζετε στην περιοχή της εφαρμογής.

Πάντα να φοράτε μάσκα προστασίας αναπνευστικών οδών που παρέχει προστασία κατά εισπνοής επιβλαβών νεφών.

Πρέπει να διασφαλίζετε κατάλληλο αερισμό ούτως ώστε στην περιοχή εφαρμογής να μη συσσωρεύονται εύφλεκτοι ατμοί.

Πρέπει να λαμβάνετε κατάλληλα μέτρα αποτροπής κινδύνων από την ψεκαζόμενη ουσία. Να ακολουθήσετε οδηγίες στην ετικέτα ή διατυπωμένες από τον παραγωγό της υπό ψεκασμό ουσίας.

Μη χρησιμοποιείτε το πιστόλι χωρίς τοποθετημένο κάλυμμα ακροφύσιου.

Ποτέ να μη χρησιμοποιείτε το εργαλείο εάν οποιαδήποτε προστατευτικά στοιχεία ή καλύμματα έχουν υτέστη βλάβη.

Χρησιμοποιήστε μόνο τα γνήσια ανταλλακτικά και πραγματοποιήστε οποιεσδήποτε επισκευές στο εξουσιοδοτημένο προς αυτό κατάσταση επισκευών.

Πριν από κάθε αντιμετώπιση προβλημάτων, συντήρησης όπως επίσης κατά τον χρόνο που η συσκευή δεν χρησιμοποιείται, πρέπει πάντα να την αποσυνδέσετε από το δίκτυο τροφοδοσίας και απελευθερώσετε την πίεση η οποία δύναται να επικρατεί στο εσωτερικό του συστήματος.

Πάντα να ελέγχετε εάν η υψιστάμενη τάση τροφοδοσίας ανταποκρίνεται στην τάση που αναφέρεται στο πινακίδιο αναγνώρισης του μηχανήματος.

Το μηχάνημα να συνδέεται με την πρίζα εφοδιασμένη με το καλώδιο γείωσης. Η σύνδεση με μια πρίζα χωρίς προστατευτικό καλώδιο μπορεί να προκαλεί σπινθήρες οι οποίες ενδέχεται να αποτελέσουν πυρκαγιά, ηλεκτροπληξία. Η εγκατάσταση σύνδεσης πρέπει να είναι εξοπλισμένη με έναν διακόπτη διαρροής με ρεύμα ενεργοποίησης όχι μεγαλύτερο από 30 mA.

Το περιβλήμα του μηχανήματος μπορεί να θερμαίνεται κατά τη λειτουργία του, μη το αγγίζετε μέχρι να κρυώσει εντελώς.

Ποτέ μην αφήνετε το προϊόν εν λειτουργία χωρίς επίτηρηση.

ΠΡΟΕΤΟΙΜΑΣΙΑ ΠΡΟΣ ΕΡΓΑΣΙΑ

ΠΡΟΣΟΧΗ! Η αρμολόγηση του εξοπλισμού πρέπει να γίνεται αποκλειστικά με την αποσυνδεδεμένη τάση τροφοδοσίας. Βγάλετε το βύσμα του καλωδίου τροφοδοσίας από την πρίζα δικτύου!

Σύνδεση του πιστολιού με το μηχανήμα

Σημείωση! Για τη σύνδεση πιστόλι-μηχάνημα να χρησιμοποιείται αποκλειστικά το λάστιχο που παρέχεται με το προϊόν. Σημείωση! Για τη σύνδεση πιστόλι-μηχάνημα να χρησιμοποιούνται πάντα κλειδιά γερμανικά ή γαλλικά. Να μη χρησιμοποιείτε πέννα. Ένα από τα άκρα του λάστιχου συνδέστε με την εξαγωγή του μηχανήματος, βιδώνοντας με ένα κλειδί το παξιμάδι του λάστιχου με την προεξοχή του μηχανήματος (II). Το ελεύθερο άκρο του λάστιχου συνδέστε με το πιστόλι ψεκασμού βιδώνοντας το παξιμάδι του λάστιχου στο στομίο εισόδου του πιστολιού. Η κάθε βιδώμα να χρησιμοποιείτε δύο κλειδιά, με το ένα κρατάτε το στόμιο του πιστολιού, ενώ με το άλλο στρέφετε το παξιμάδι του λάστιχου (III).

Στοιχεία ελέγχου του προϊόντος

Επιλογέας κατάστασης λειτουργία του μηχανήματος (IV). Ο επιλογέας επιτρέπει τη ρύθμιση σε δύο θέσεις. Η τοποθέτηση μοχλού του επιλογέα προς τα κάτω επιτρέπει γέμισμα του συστήματος με το υλικό επικάλυψης. Ο επιλογέας πρέπει να είναι στη θέση αυτή πάντα κατά τα διαλείμματα. Η τοποθέτηση μοχλού του επιλογέα προς την εξαγωγή του μηχανήματος επιτρέπει ψεκασμό του υλικού επικάλυψης με χρήση του πιστολιού. Η κάθε κατάσταση λειτουργίας περιγράφεται στα περαιτέρω μέρη του παρόντος φυλλαδίου. Να μην τοποθετείτε τον επιλογέα σε ενδιάμεσες θέσεις.

Κουμπί ρύθμισης πίεσης (V). Η στροφή του κουμπιού συνεπάγεται αύξηση όγκου του ψεκαζόμενου υλικού επικάλυψης. Το κουμπί διαθέτει κλίμακα στην οποία εμφανίζονται οι καταστάσεις λειτουργίας. Η αρχή της κλίμακα σημαδεύτηκε με το σύμβολο του κυλίνδρου βαφής και επιτρέπει χρήση ειδικού ρολού (το οποίο δεν προσάπτεται στο σετ) αντί του πιστολιού ψεκασμού. Η επόμενη έκταση σημαδεμένη με το σύμβολο του κουβά προορίζεται για καθαρισμό ή γέμισμα της εγκατάστασης του προϊόντος. Η τελευταία έκταση επιτρέπει ψεκασμό του υλικού επικάλυψης με το πιστόλι ψεκασμού. Δείκτης θέσεως βρίσκεται πάνω από το κουμπί. Η στροφή του κουμπιού με τη φορά του ρολογιού αυξάνει την πίεση ενώ το γύρισμα στην αντίθετη κατεύθυνση μειώνει την πίεση.

Ασφάλιση σκανδάλης πιστολιού (VI). Επιτρέπει μπλοκάρισμα της σκανδάλης σε δύο θέσεις. Εφόσον η σκανδάλη του πιστολιού παραμένει ελεύθερη γύριστε το κουμπί μέχρι το τέρμα σύμφωνα με τη φορά του ρολογιού. Η σκανδάλη θα ασφαλιστεί κατά τυχαίου πατήματος. Η σκανδάλη πρέπει να μπλοκάρει στη θέση αυτή κάθε φορά που γίνεται διακοπή της λειτουργίας. Πάτημα και κράτημα της σκανδάλης στη θέση αυτή και μεταγενέστερο γύρισμα σε κατεύθυνση αντίθετη προς τη φορά του ρολογιού θα μπλοκάρει τη σκανδάλη στη θέση πατημένη. Το μπλοκάρισμα αυτό μπορεί να χρησιμοποιείται κατά το μακροχρόνιο ψεκασμό του υλικού επικάλυψης. Η απελευθέρωση της σκανδάλης γίνεται μετά από ένα απαλό πάτημα με κράτημα σ' αυτή τη θέση και το μεταγενέστερο γύρισμα του κουμπιού σε κατεύθυνση σύμφωνη με τη φορά του ρολογιού.

Κουμπί ακροφύσιου του πιστολιού ψεκασμού (VII). Το κουμπί επιτρέπει την αποσυναρμολόγηση του ακροφύσιου για την ευκολότερη συντήρηση. Το κουμπί είναι σημαδεμένο με ένα βέλο. Η στροφή του κουμπιού με τον τρόπο κατά τον οποίο το βέλο δείχνει την εξαγωγή του πιστολιού επιτρέπει ψεκασμό του υλικού επικάλυψης. Η στροφή του κουμπιού κατά την οποία το βέλο δείχνει τη χειρολαβή του πιστολιού επιτρέπει τον καθαρισμό του ακροφύσιου καθώς επίσης επιτρέπει την αποσυναρμολόγηση του ακροφύσιου. Εκτός από την κατάσταση καθαρισμού του ακροφύσιου σιγουρευτείτε πως το ακροφύσιο είναι τοποθετημένο σε θέση ψεκασμού του υλικού επικάλυψης.

Ηλεκτρικός διακόπτης (VIII). Ο διακόπτης επιτρέπει την εκκίνηση και τη διακοπή του μηχανήματος. Η μετάθεση του διακόπτη σε θέση σημαδεμένη με „I – ανοιχτό” θα έχει ως αποτέλεσμα την ενεργοποίηση του μηχανήματος. Η μετάθεση του διακόπτη στη θέση σημαδεμένη με : „O – κλειστό” θα έχει ως αποτέλεσμα τη άμεση διακοπή λειτουργίας του μηχανήματος. Κατά την ώρα της εργασίας το μηχανήμα πρέπει να είναι τοποθετημένο έτσι ώστε ο διακόπτης να είναι πάντα εύκολα προσβάσιμος.

Σύνδεση του μηχανήματος με το δίκτυο τροφοδοσίας

Σημείωση! Το μηχανήμα πρέπει πάντα να συνδέεται στην πρίζα εφοδιασμένη με καλώδιο γείωσης. Σημείωση! Η εγκατάσταση σύνδεσης πρέπει να είναι εξοπλισμένη με έναν διακόπτη διαρροής με ρεύμα ενεργοποίησης όχι μεγαλύτερο από 30 mA.

Πριν από τη σύνδεση του μηχανήματος στο δίκτυο τροφοδοσίας πρέπει να σιγουρευτείτε πως ο διακόπτης βρίσκεται στη θέση: „O – κλειστό”. Η σκανδάλη του πιστολιού παραμένει ασφαλισμένη από τυχαίο πάτημα. Το κουμπί ρύθμισης πίεσης έχει τοποθετηθεί σε θέση ελάχιστης πίεσης.

Συνδέστε το μηχανήμα εισάγοντας το βύσμα του καλωδίου τροφοδοσίας στην πρίζα δικτύου.

Εφόσον για την τροφοδοσία του προϊόντος χρησιμοποιούνται μπλαντέζες να φροντίζετε η διάμετρος των αγωγών της μπλαντέζας δεν είναι μικρότερη από τη διάμετρο των αγωγών του καλωδίου τροφοδοσίας. Η διάμετρος των αγωγών του καλωδίου τροφοδοσίας σημαδεύτηκε στη μόνωση του καλωδίου τροφοδοσίας. Να χρησιμοποιούνται μόνο καλώδια τροφοδοσίας με επιπρόσθετο αγωγό προστασίας. Μη χρησιμοποιείτε μπλαντέζες με καλώδια δύο αγωγών.

Σε περίπτωση χρήσης μπλαντέζας με το μήκος που ξεπερνά τα 10 m, η διάμετρος των αγωγών δεν πρέπει να είναι μικρότερη από 2,5 mm². Να μη χρησιμοποιείτε μπλαντέζες που υπερβαίνουν τα 50 m.

Σε περίπτωση πιεσόμενων καλωδίων θα πρέπει να τα ισιώνετε πριν τη σύνδεση.

Γέμιση του προϊόντος με υλικό επικάλυψης

Προετοιμάζετε το δοχείο και γεμίστε το με καθαρό νερό ή με τον διαλύτη που συνιστάται από τον παραγωγό του υλικού επικάλυψης. Προετοιμάζετε ένα δοχείο με την ίδια ή μεγαλύτερη χωρητικότητα από το δοχείο με τον διαλύτη.

Προετοιμάζετε ένα άδειο δοχείο για δοκιμαστικό ψεκασμό του υλικού επικάλυψης.

Προετοιμάζετε ένα δοχείο γεμισμένο με το υλικό επικάλυψης.

Αφαιρέστε από τους γάντζους του σωλήνα αναρρόφησης τον σωλήνα υπερχειλίσης (με μικρότερη διάμετρο).

Την εξαγωγή του σωλήνα υπερχειλίσης να την κατευθύνετε στο άδειο δοχείο, στερεώστε τον να μη φύγει από μόνο του.

Τον σωλήνα αναρρόφησης βυθίστε στο δοχείο με το νερό ή με τον διαλύτη. Το δικτυωτό φίλτρο πρέπει πάντα να βρίσκεται κάτω από την επιφάνεια του διαλύτη.

Σιγουρευτείτε πως το ακροφύσιο του πιστολιού βρίσκεται στη θέση λειτουργίας ενώ η σκανδάλη είναι ασφαλισμένη από έναν τυχαίο πάτημα.

Μεταθέτετε τον επιλογέα κατάστασης λειτουργίας στη θέση προοριζόμενη για τη γέμιση του προϊόντος.

Το κουμπί ρύθμισης της πίεσης τοποθετήστε στη θέση στην οποία ο δείκτης θα βρίσκεται στην έκταση καθαρισμού ή της συμπλήρωσης της εγκατάστασης του προϊόντος.

Συνδέστε το βύσμα του καλωδίου τροφοδοσίας στην πρίζα και στη συνέχεια ενεργοποιήστε το μηχάνημα με τον διακόπτη.

Το μηχάνημα θα ξεκινήσει να απορροφά τον διαλύτη. Από τον σωλήνα υπερχειλίσης θα βγαίνει ο διαλύτης και οι φυσαλίδες του αέρα. Περιμένετε 30 με 60 δευτερόλεπτα να ελεγχτεί αν από τον σωλήνα υπερχειλίσης βγαίνει μόνο ο διαλύτης και στη συνέχεια κλείστε το μηχάνημα με τον διακόπτη.

Να μεταθέτετε προσεκτικά τον σωλήνα αναρρόφησης στο δοχείο με το υλικό επικάλυψης. Το δικτυωτό φίλτρο πρέπει πάντα να βρίσκεται κάτω από την επιφάνεια του υγρού. Κατά τη μετάθεση του σωλήνα προσπαθείτε να μη εκτοξεύεται ο διαλύτης ειδικά προς το μηχάνημα ή την ηλεκτρική εγκατάσταση. Σε περίπτωση εκτόξευσης πρέπει να στεγνώσετε τα υπολείμματα του διαλύτη πριν την εκκίνηση του μηχανήματος.

Ενεργοποιήστε το μηχάνημα με τον διακόπτη.

Το μηχάνημα αρχίζει να αναρροφά το υλικό επικάλυψης. Από τον σωλήνα υπερχειλίσης θα βγαίνει ο διαλύτης αναμειγμένος με το υλικό επικάλυψης. Να περιμένετε ώσπου από τον σωλήνα υπερχειλίσης θα βγαίνει μόνο το υλικό επικάλυψης.

Κατευθύνετε το ακροφύσιο του πιστολιού στο άδειο δοχείο, μεταθέτετε τον διακόπτη στη θέση που επιτρέπει το ψεκασμό του υλικού επικάλυψης.

Απελευθερώστε τη σκανδάλη και πατήστε την, περιμένετε ώσπου από το ακροφύσιο του πιστολιού θα βγαίνει το υλικό επικάλυψης. Σταματήστε να πατάτε τη σκανδάλη και να τη ασφαλίσετε στην θέση αυτή.

Τον σωλήνα εξαγωγής να τον αφαιρέσετε από το δοχείο και να τον γαντζώσετε στον σωλήνα αναρρόφησης έτσι ώστε τα άκρα και των δύο σωληνίων να βρίσκονται κάτω από την επιφάνεια του υλικού επικάλυψης.

Εάν ο κινητήρας του μηχανήματος σταματά αυτό σημαίνει ότι η αντλία και οι σωλήνες είχαν σωστά γεμιστεί με το υλικό επικάλυψης. Στην αντίθετη περίπτωση να επαναλαμβάνετε τη διαδικασία εξ αρχής.

Το σωστά γεμισμένο προϊόν είναι έτοιμο προς ψεκασμό του υλικού επικάλυψης. Αρχίστε να εργαστείτε αμέσως μετά από τη γέμιση του προϊόντος.

ΧΡΗΣΗ ΤΟΥ ΠΡΟΪΟΝΤΟΣ

Πριν από κάθε χρήση ακολουθείτε ορθή διαδικασία γέμισης του προϊόντος.

Σε περίπτωση αλλαγής του υλικού επικάλυψης πρέπει πρώτα να καθαριστεί πλήρως το σύστημα παροχής του υλικού επικάλυψης και μετέπειτα αρχίστε τη διαδικασία γέμισης του υλικού επικάλυψης. Η αντλία διαφορετικών υλικών επικάλυψης μπορεί να οδηγήσει σε ανεπιθύμητα αποτελέσματα πχ. πήξη των υλικών επικάλυψης στο εσωτερικό του συστήματος. Τότε ενδέχεται να βουλωθεί ανεπανόρθωτα το σύστημα παροχής υλικού επικάλυψης.

Κατάλληλα γεμισμένο προϊόν, συνδεδεμένο στην τροφοδοσία και ενεργοποιημένο αρχίζει να ψεκάει το υλικό επικάλυψης μετά από πάτημα και κράτημα της ζεμπλοκαρισμένης σκανδάλης του πιστολιού.

Χαλάρωση της ελεύθερης σκανδάλης διακόπτει το ψεκασμό του υλικού επικάλυψης

Η απενεργοποίηση του προϊόντος γίνεται με τη μετάθεση του διακόπτη στη θέση „κλειστό – 0”.

Προσοχή! Ακόμα και μετά την απενεργοποίηση το υλικό επικάλυψης στο εσωτερικό του προϊόντος μπορεί να παραμείνει υπό υψηλή πίεση. Μετά από το πέρας των εργασιών εφαρμόστε τη διαδικασία απελευθέρωσης της πίεσης.

Ρύθμιση όγκου του υλικού επικάλυψης

Η ποσότητα του ψεκαζόμενου υλικού επικάλυψης μπορεί να ρυθμίζεται με το κουμπί ρύθμισης πίεσης. Ο ψεκασμός θα πρέπει να ξεκινά με τη χαμηλότερη θέση και να αυξάνεται βαθμιαίως ώσπου να επιτευχθεί ικανοποιητικό αποτέλεσμα.

Ψεκασμός του υλικού επικάλυψης

Συνιστάται οι πρώτες δοκιμές ψεκασμού του υλικού επικάλυψης να γίνονται σε μια ειδική προς τούτο επιφάνεια. Έτσι αποφεύγεται η φθορά της περιοχής-στόχου.

Σιγουρευτείτε ότι όλες οι επιφάνειες που δεν είναι να ψεκαστούν είναι καλά καλυμμένες. Σιγουρευτείτε ότι η περιοχή-στόχος είναι καθαρή, στεγνή, απολιπασμένη και ότι δεν υπάρχουν σκόνες.

Κρατάτε τη συσκευή κατακόρυφα έτσι ώστε το ακροφύσιο να βρίσκεται σε απόσταση περίπου 30 εκ. από την ψεκαζόμενη επιφάνεια.

Μετακινήστε το πιστόλι δεξιά-αριστερά ή πάνω-κάτω με τον τρόπο που να βρίσκεται πάντα στην ίδια απόσταση από την ψεκαζόμενη επιφάνεια (IX). Ξεκινήστε τη μετάθεση του πιστολιού και στη συνέχεια πατάτε τη σκανδάλη. Ελευθερώστε τη σκανδάλη πριν τον τερματισμό των κινήσεων (X). Το πιστόλι να μετακινείται ομοιόμορφα, οποιεσδήποτε αλλαγές του ρυθμού ή διακοπή κατά το ψεκασμό θα έχει ως αποτέλεσμα την ανομοιόμορφη κατανομή του υλικού επικάλυψης.

Αποφεύγετε να γέρνετε το πιστόλι τόσο στο οριζόντιο όσο και στο κατακόρυφο επίπεδο (XI). Αυτό θα έχει ως αποτέλεσμα ανομοιόμορφη κατανομή του υλικού επικάλυψης.

Εφαρμόστε κάμπουσες λεπτές στρώσεις του υλικού επικάλυψης αντί μίας χονδρής στρώσης.

Πριν την εφαρμογή επόμενης στρώσης αφήστε την προηγούμενη να στεγνώσει λίγο πάντα σύμφωνα με τις υποδείξεις συνημμένες στο υλικό επικάλυψης.

Απελευθέρωση πίεσης στο σύστημα παροχής του υλικού επικάλυψης

Σταματήστε το μηχάνημα μεταθέτοντας τον διακόπτη στη θέση „κλειστό – Ο”.

Αποσυνδέστε το βύσμα του καλωδίου τροφοδοσίας από την πρίζα δικτύου.

Τον επιλογέα κατάστασης λειτουργίας μεταθέτετε στη θέση γέμισης του προϊόντος.

Στρέψτε την εξαγωγή του ακροφύσιου σε ένα άδειο δοχείο, να ξεμπλοκάρετε, να πατήσετε και να κρατάτε τη σκανδάλη του πιστολιού.

Περιμένετε ώσπου από το ακροφύσιο δε θα εξέρχεται πλέον το υλικό επικάλυψης.

Χαλαρώστε τη σκανδάλη και να την κλειδώσετε στη θέση που αποτρέπει ένα τυχαίο πάτημα.

Το προϊόν είναι έτοιμο προς εργασίες συντήρησης.

Έκτακτος καθαρισμός ακροφύσιου του πιστολιού ψεκασμού

Παρά τη λήψη μέτρων προφύλαξης τυχαίνει ότι το ακροφύσιο του πιστολιού βουλώνεται μερικώς ή πλήρως.

Εφόσον παρατηρείται μείωση της απόδοσης, αλλαγή μορφής της ροής του υλικού επικάλυψης ή διακοπή ψεκασμού αυτό μπορεί να οφείλεται στη βουλωμένη εξαγωγή του ακροφύσιου στο πιστόλι ψεκασμού.

Στην περίπτωση αυτή να χαλαρώσετε τη σκανδάλη και να την κλειδώσετε στη θέση που αποτρέπει ένα τυχαίο πάτημα.

Σταματήστε το μηχάνημα μεταθέτοντας τον διακόπτη στη θέση „κλειστό – Ο”.

Τον επιλογέα κατάστασης λειτουργίας μεταθέτετε στη θέση καθαρισμού.

Ενεργοποιήστε το μηχάνημα μεταθέτοντας τον διακόπτη στη θέση „ανοιχτό – I”.

Ξεκλειδώστε τη σκανδάλη του πιστολιού.

Στρέψτε την εξαγωγή του ακροφύσιου σε ένα άδειο δοχείο.

Να πατήσετε και να κρατάτε τη σκανδάλη του πιστολιού μέχρι να καθαριστεί το ακροφύσιο.

Χαλαρώστε τη σκανδάλη και να την κλειδώσετε στη θέση που αποτρέπει ένα τυχαίο πάτημα.

Σταματήστε το μηχάνημα μεταθέτοντας τον διακόπτη στη θέση „κλειστό – Ο”.

Το κουμπιό ακροφύσιου του πιστολιού μεταθέτετε στη θέση ψεκασμού.

Ενεργοποιήστε το μηχάνημα μεταθέτοντας τον διακόπτη στη θέση „ανοιχτό – I”.

Επιχειρήστε δοκιμαστικό ψεκασμό στην ειδική προς τούτο επιφάνεια.

ΚΑΘΑΡΙΣΜΟΣ ΚΑΙ ΣΥΝΤΗΡΗΣΗ

Προειδοποίηση! Μη χρησιμοποιήσετε για τον καθαρισμό και τη συντήρηση κανένα εύφλεκτο υλικό.

Σημείωση! Ο καθαρισμός του συστήματος παροχής του υλικού επικάλυψης πρέπει να πραγματοποιείται αμέσως μετά το πέρας του ψεκασμού. Στεγνωμένο υλικό επικάλυψης στο εσωτερικό του συστήματος μπορεί να οδηγήσει στη μη αναστρέψιμη βλάβη του προϊόντος.

Καθαρισμός μετά από περάτωση κάθε εργασίας

Μετά από την ολοκλήρωση της εργασίας διενεργήστε τη διαδικασία απελευθέρωσης της πίεσης.

Αφαιρέστε τους σωλήνες από το δοχείο με το υλικό επικάλυψης και κρατήστε τα άκρα πάνω από την επιφάνεια του υλικού επικάλυψης. Αφήστε να αποστάζουν τα υπολείμματα του υλικού επικάλυψης από το εσωτερικό του συστήματος.

Ξεαντιζώστε τον σωλήνα υπερχειλίσσης (μικρότερης διαμέτρου).

Κατευθύνετε την εξαγωγή του σωλήνα υπερχειλίσσης στο άδειο δοχείο, στερεώστε την ούτως ώστε να μη φύγει από μόνο του.

Βυθίστε τον σωλήνα αναρρόφησης στο δοχείο με νερό, διαλύτη ή υγρό καθαρισμού. Το δικτυωτό φίλτρο πρέπει όλο το χρόνο να παραμένει κάτω από την επιφάνεια.

Ξεβιδώστε το πώμα του ακροφύσιου, αφαιρέστε το ακροφύσιο, το κάλυμμα του ακροφύσιου και το πώμα (XII).

Τον επιλογέα κατάστασης λειτουργίας μεταθέτετε στη θέση ψεκασμού του υλικού επικάλυψης.

Ενεργοποιήστε το μηχάνημα μεταθέτοντας τον διακόπτη στη θέση „ανοιχτό – I”.

Κατευθύνετε την εξαγωγή του πιστολιού στο άδειο δοχείο.

Ξεμπλοκάρετε, πατήστε και κρατάτε τη σκανδάλη του πιστολιού.

Παρατηρήστε τη ροή εξαγωγής του πιστολιού και τη στιγμή που η ροή του υλικού επικάλυψης θα χάσει την εντατικότητα χαλαρώστε τη σκανδάλη και τοποθετήστε τον επιλογέα κατάστασης λειτουργίας στη θέση γέμισης του προϊόντος.

Ξαναεξκινήστε το ψεκασμό ώσπου θα εξέρχεται από το πιστόλι καθαρό νερό, ο διαλύτης ή το υγρό καθαρισμού.

Χαλαρώστε τη σκανδάλη και να την κλειδώσετε στη θέση που αποτρέπει ένα τυχαίο πάτημα.

Σταματήστε το μηχανήμα μεταθέτοντας τον διακόπτη στη θέση „κλειστό – Ο”.

Αποσυνδέστε το βύσμα του καλωδίου τροφοδοσίας από την πρίζα δικτύου.

Εφαρμόστε τη διαδικασία απελευθέρωσης της πίεσης από το σύστημα παροχής του υλικού επικάλυψης.

Αποσυνδέστε το πιστόλι από το λάστιχο.

Ξεβιδώστε το παξιμάδι στερέωσης του φίλτρου πιστολιού και αφαιρέστε το φίλτρο (XIII).

Το φίλτρο και τα αποσυναρμολογημένα προηγούμενως μέρη: το ακροφύσιο, το κάλυμμα ακροφύσιου και το πώμα να καθαρίζετε στο νερό με σαπουνάδα, στο διαλύτη ή στο υγρό καθαρισμού. Για τον καθαρισμό μπορεί να χρησιμοποιείται βούρτσα με μαλακή τρίχα από τεχνητό υλικό ή μαλακό σφουγγάρι.

Μετά το πλύσιμο σκουπίστε όλα τα στοιχεία με μαλακό πανί ή αφήστε να στεγνώσουν.

Τοποθετήστε το φίλτρο, το ακροφύσιο, το κάλυμμα ακροφύσιου και το πώμα στο πιστόλι..

Τα εξωτερικά μέρη του προϊόντος καθαρίζονται με μαλακό υγρό πανί και μετέπειτα σκουπίζονται στεγνά.

Προσοχή! Απαγορεύεται ο καθαρισμός του πιστολιού με πίδακα ή βύθιση στο νερό, διαλύτη ή άλλο υγρό.

Απαγορεύεται η χρήση αιχμηρών αντικειμένων ή/και υλικών τριβής για τον καθαρισμό.

Προετοιμασία του προϊόντος για μακροχρόνια αποθήκευση

Εάν το προϊόν δε θα χρησιμοποιείται για ένα μεγαλύτερο χρονικό διάστημα (πάνω από 48 ώρες) πρέπει να προετοιμαστεί κατά την παρακάτω διαδικασία.

Πραγματοποιήστε τον καθαρισμό κατά τα προαναφερόμενα το σημείο «Καθαρισμός μετά από περάτωση κάθε εργασίας».

Αποσυνδέστε από το μηχανήμα το λάστιχο πιστολιού.

Γυρίστε το μηχανήμα πάνω-κάτω, χαλαρώστε τον σφικτήρα του σωλήνα αναρρόφησης και αφαιρέστε τον σφικτήρα του σωλήνα υπερχειλίσσης (XIV). Αποσυνδέστε και τους δύο σωλήνες.

Εισάγετε περίπου 30 γραμμάρια ελαφρού λαδιού μηχανημάτων ή λαδιού για αντλίες στο στόμιο του κάθε σωλήνα.

Τοποθετήστε το μηχανήμα στη θέση λειτουργίας.

Τον επιλογέα κατάστασης λειτουργίας μεταθέτετε στη θέση ψεκασμού.

Το κουμπί ρύθμισης πίεσης να θέσετε στην έκταση χαμηλής πίεσης λειτουργίας.

Βουλώστε με χονδρό διπλωμένο πανί το στόμιο λάστιχου που συνδέει το πιστόλι με το μηχανήμα (XV).

Συνδέστε το βύσμα του καλωδίου τροφοδοσίας στην πρίζα και ενεργοποιήστε το μηχανήμα με τον διακόπτη για 5 δευτερόλεπτα.

Κλείστε το μηχανήμα μεταθέτοντας τον διακόπτη στη θέση „κλειστό – Ο”. Αποσυνδέστε το βύσμα του καλωδίου τροφοδοσίας από την πρίζα δικτύου.

Μεταθέτετε τον επιλογέα κατάστασης λειτουργίας στην θέση γέμισης, πράγμα που θα διατηρήσει το λάδι στο εσωτερικό της αντλίας του μηχανήματος.

Επανασυνδέετε τον σωλήνα αναρρόφησης και υπερχειλίσσης στο μηχανήμα.

Τα εξωτερικά μέρη του προϊόντος καθαρίζονται με μαλακό υγρό πανί και μετέπειτα σκουπίζονται στεγνά.

Αποθήκευση του προϊόντος

Το προϊόν φυλάσσεται σε κλειστούς χώρους χωρίς πρόσβαση τρίτων και ιδιαίτερα παιδιών.

Χώρος πρέπει να παρέχει προστασία από σκόνη, υγρασία και κατακρήμνιση. Πρέπει να διασφαλιστεί αποδοτικός εξαερισμός στον τόπο αποθήκευσης. Η θερμοκρασία του χώρου πρέπει να είναι 0 °C ~ +40 °C, σχετική υγρασία R_h κάτω από 80% χωρίς υγραποίηση υδρατμών.

Για το διάστημα της αποθήκευσης να χωρίζετε το πιστόλι, το μηχανήμα και το λάστιχο που συνδέει τα δύο αυτά στοιχεία. Στη βάση του μηχανήματος βρίσκεται μια θήκη στην οποία μπορείτε να τοποθετήσετε το πιστόλι κατά τη φύλαξη.

Μη βάζετε τίποτα πάνω στο προϊόν.

Μεταφορά προϊόντος

Για την ώρα της μεταφοράς χωρίστε το πιστόλι, το μηχανήμα και το λάστιχο που συνδέει τα δύο αυτά στοιχεία.

Το μηχανήμα μεταφέρεται με λαβή. Σε περίπτωση χρήσης μέσων μεταφοράς συνιστάται να το τοποθετήσετε στην αρχική συσκευασία ή παρόμοια που προστατεύει το προϊόν από βλάβες κατά τη μεταφορά του.

Μη βάζετε τίποτα πάνω στο προϊόν.

