

(EN)

CHARGING STATION

(IT)

STAZIONE DI RICARICA

(FR)

STATION DE RECHARGE

(ES)

ESTACIÓN DE RECARGA

(DE)

LADESTATION

(RU)

ЗАРЯДНАЯ СТАНЦИЯ

(EN)

INSTRUCTION MANUAL..... 3

(IT)

MANUALE D'ISTRUZIONE..... 8

(FR)

MANUEL D'INSTRUCTIONS 13

(ES)

MANUAL DE INSTRUCCIONES 18

(DE)

BETRIEBSANLEITUNG 23

(RU)

РУКОВОДСТВО ПО ЭКСПЛУАТАЦИИ..... 28

(EN) GUARANTEE AND CONFORMITY - (IT) GARANZIA E CONFORMITÀ - (FR) GARANTIE ET CONFORMITÉ - (ES) GARANTÍA Y CONFORMIDAD - (DE) GARANTIE UND KONFORMITÄT - (RU) ГАРАНТИЯ И СООТВЕТСТВИЕ.....36

(EN) EXPLANATION OF DANGER, MANDATORY AND PROHIBITION SIGNS.

(IT) LEGENDA SEGNALI DI PERICOLO, D'OBBLIGO E DIVIETO.

(FR) LÉGENDE SIGNAUX DE DANGER, D'OBLIGATION ET D'INTERDICTION.

(ES) LEYENDA SEÑALES DE PELIGRO, DE OBLIGACIÓN Y PROHIBICIÓN.

(DE) LEGENDE DER GEFAHREN-, GEBOTS- UND VERBOTSZEICHEN.

(RU) ЛЕГЕНДА СИМВОЛОВ БЕЗОПАСНОСТИ, ОБЯЗАННОСТИ И ЗАПРЕТА.



(EN) DANGER OF ELECTRIC SHOCK.
(IT) PERICOLO SHOCK ELETTRICO.
(FR) RISQUE DE CHOC ÉLECTRIQUE.
(ES) PELIGRO DESCARGA ELÉCTRICA.
(DE) STROMSCHLAGGEFAHR.
(RU) ОПАСНОСТЬ ПОРАЖЕНИЯ ЭЛЕКТРИЧЕСКИМ ТОКОМ.



(EN) GENERAL HAZARD.
(IT) PERICOLO GENERICO.
(FR) DANGER GÉNÉRIQUE.
(ES) PELIGRO GENÉRICO.
(DE) GEFAHR ALLGEMEINER ART.
(RU) ОБЩАЯ ОПАСНОСТЬ.



(EN) CLASSIFICATION OF ELECTRICAL COMPATIBILITY OF THE DEVICE.
(IT) CLASSIFICAZIONE DI COMPATIBILITÀ ELETTRICA DELL'APPARECCHIO.
(FR) CLASSIFICATION DE COMPATIBILITÉ ÉLECTRIQUE DE L'APPAREIL.
(ES) CLASIFICACIÓN DE COMPATIBILIDAD ELÉCTRICA DEL APARATO.
(DE) KLASSIFIKATION DER ELEKTRISCHEN KOMPATIBILITÄT DES GERÄTS.
(RU) КЛАССИФИКАЦИЯ ЭЛЕКТРИЧЕСКОЙ СОВМЕСТИМОСТИ ПРИБОРА.



(EN) ATTENTION! READ THE INSTRUCTION MANUAL CAREFULLY BEFORE USING THE CHARGING STATION!
(IT) ATTENZIONE! PRIMA DI UTILIZZARE LA STAZIONE DI RICARICA LEGGERE ATTENTAMENTE IL MANUALE D'ISTRUZIONE!
(FR) ATTENTION ! AVANT D'UTILISER LA STATION DE RECHARGE, LIRE AVEC ATTENTION LE MANUEL D'INSTRUCTIONS !
(ES) ¡ATENCIÓN! ¡ANTES DE UTILIZAR LA ESTACIÓN DE RECARGA LEER ATENTAMENTE EL MANUAL DE INSTRUCCIONES!
(DE) ACHTUNG! DIE BETRIEBSANLEITUNG VOR DER VERWENDUNG DER LADESTATION AUFMERKSAM LESEN!
(RU) ВНИМАНИЕ! ПЕРЕД ИСПОЛЬЗОВАНИЕМ ЗАРЯДНОЙ СТАНЦИИ ВНИМАТЕЛЬНО ПРОЧИТАЙТЕ РУКОВОДСТВО ПО ЭКСПЛУАТАЦИИ!



(EN) Symbol indicating separation of electrical and electronic appliances for refuse collection. The user is not allowed to dispose of these appliances as solid, mixed urban refuse, and must do it through authorised refuse collection centres. - (IT) Simbolo che indica la raccolta separata delle apparecchiature elettriche ed elettroniche. L'utente ha l'obbligo di non smaltire questa apparecchiatura come rifiuto municipale solido misto, ma di rivolgersi ai centri di raccolta autorizzati. - (FR) Symbole indiquant la collecte différenciée des appareils électriques et électroniques. L'utilisateur ne peut éliminer ces appareils avec les déchets ménagers solides mixtes, mais doit s'adresser à un centre de collecte autorisé. - (ES) Símbolo que indica la recogida por separado de los aparatos eléctricos y electrónicos. El usuario tiene la obligación de no eliminar este aparato como desecho urbano sólido mixto, sino de dirigirse a los centros de recogida autorizados. - (DE) Symbol für die getrennte Erfassung elektrischer und elektronischer Geräte. Der Benutzer hat pflichtgemäß dafür zu sorgen, daß dieses Gerät nicht mit dem gemischt erfaßten festen Siedlungsabfall entsorgt wird. Stattdessen muß er eine der autorisierten Entsorgungsstellen einschalten. - (RU) Символ, указывающий на отдельный сбор электрического и электронного оборудования. Пользователь не имеет права выбрасывать данное оборудование в качестве смешанного твердого бытового отхода, а обязан обращаться в специализированные центры сбора отходов.



FR

Cet appareil se recycle

À DÉPOSER EN MAGASIN

À DÉPOSER EN DÉCHÈTERIE



OU

Points de collecte sur www.quefairedemesdechets.fr

INDEX*page*

1. SAFETY INSTRUCTIONS	4
2. TECHNICAL SPECIFICATIONS	4
3. DESCRIPTION	4
3.1 Control and connection devices.....	4
3.2 Protection devices	4
3.3 OPTIONAL ACCESSORIES	4
4. INSTALLATION	4
4.1 Wall mounting.....	5
4.2 Electrical connection	5
5. CHARGING PROCEDURE (FIG. F)	6
6. ALARMS	6
7. APPENDIX	7
7.1 Technical data.....	7

**ATTENTION:**

READ THE INSTRUCTION MANUAL CAREFULLY BEFORE INSTALLING AND OPERATING THE CHARGING STATION TO AVOID DAMAGING THE DEVICE AND PUTTING YOUR SAFETY AT RISK. Keep these instructions in a safe place. They must be accessible at all times.

1. SAFETY INSTRUCTIONS



- Hazardous voltages are present on the device and the power lines which could cause death.
- The connections compartment should only be opened by qualified staff.
- The charging station must be installed by a specialist technician who is responsible for compliance with standards and provisions in force.
- Use the device exclusively for applications compliant with its intended use.
- Check insulation of the cables is not worn.
- Do not use adaptors or extensions of the charging cable
- Maintenance interventions must only be carried out in authorised centres.
- The device must be supervised when used with children present.
- Damage caused to the product can make it unsafe. The product must be electrically insulated and NOT be used until the necessary corrective measures are implemented.



ADDITIONAL PRECAUTIONS

	<p>During the charging procedure, the cable must not be strained.</p>
	<p>The charging cable must not be bent or twisted.</p>
	<p>Do not drive over the charging cable or connector with the vehicle.</p>
	<p>The charging cable must be wound and repositioned in a compact manner.</p>

2. TECHNICAL SPECIFICATIONS

The main data on use and performance of the charging station is summarised on the rating plate and has the following meaning:

Fig. A

1. Name of model.
2. Mains connection: voltage, frequency, current intensity.
3. Protection rating of the casing.
4. Working temperature.
5. Reference standard.
6. Manufacturer's name and address.
7. Serial number to identify the charging station (essential for technical assistance, spare part requests, tracing of product origin).
8. CE symbol.
9. Indication: read the instructions.
10. Disposal instruction.

NB: The rating plate shown is an example to explain the meanings of the symbols and figures; the exact technical specifications for the charging station should be taken directly from the rating plate on the device. Further technical details are found in the APPENDIX.

3. DESCRIPTION

This charging station is an ideal solution to create a safe charging point for your electric car.

Main features:

- Provided completely assembled and tested for simple and fast wall installation.
- Integrated vehicle side cable (5 metres), with the Type 2 connector.
- Continuous control of the charging process to guarantee user and vehicle safety.

3.1 Control and connection devices

Fig. B

1. Emergency button: in an emergency situation, press the switch to interrupt vehicle charging. To reset the switch, turn it clockwise until the actuator lifts.
2. Card sliding area: on passing the card, the process starts (or stops) of vehicle charging.
3. Led bar with 3 different colours:
 - a. Green: vehicle disconnected.
 - b. Blue: vehicle connected.
 - c. Red: Alarm.
4. Power cable input.
5. Charging cable.
6. Type 2 charging connector (IEC 62196-2).

3.2 Protection devices

1. Over and under voltage.
2. Overcurrent.
3. Short circuit.
4. Emergency button intervention.
5. Plug connection anomalies.
6. Power relay fault
7. Residual DC current towards earth detected.

3.3 OPTIONAL ACCESSORIES

- Dynamic balancing kit of the load

4. INSTALLATION

The installation operations can only be carried out by adequately qualified people and who have read and understood the instruction manual.



- Electrical installation to standard, in compliance with legislation in force in the country of installation.
- Electrical installation according to safety standards and legislation in force.
- The charging station must only be connected to a power supply system with neutral conductor connected to the earth.
- The charging station must be protected by a type A residual current device.
- The power line must be protected by an adequate circuit breaker with C curve.
- The connections compartment should only be opened by qualified staff.
- Use the device exclusively for applications compliant with its intended use.
- Do not use private generators as a charging power source.



The charging station must have a dedicated power line, protected by an adequate circuit breaker switch with C curve and a type A residual current device (See 7.1).

For electrical connection installation:

- Disconnect the power line via the circuit breaker switch and residual current device.
- Insert the cable using the cable gland on the lower side. There is also a corrugated tube which can be used to protect the cable.
- Remove the sheath from the cable, strip the cores of the conductors and crimp adequate eyelets with the hole for the M6 screw (Fig. E-1).
- Fasten the cable to the specific single-phase (Fig. E-2) or three-phase (Fig. E-3) terminal board.
- Close the front of the equipment (Fig. D-4) with the two M3 screws.



The charging station should be installed in a location that meets the following requirements:

- Protected from direct sunlight.
- Sufficiently ventilated.
- Far from sources of heat.
- Ambient temperature between -25°C and +50°C.
- Altitude above sea level up to 2000m.
- Protected from rainwater, running water and other liquids.
- Easily accessible.
- Maintain a distance of at least 500 mm from other devices or objects.

Do not install the charging station in:

- Locations with constant dust production (both conductive and non-conductive).
- Locations with presence of corrosive vapours, acids or salts.
- Locations with flammable substances.
- Locations at risk of explosion.

4.1 Wall mounting

Carefully unpack the charging station, checking all parts are intact. Keep the original packaging if it may be sent for any repairs. The content of the package is outlined in Fig. C.

The device must be assembled in the vertical position at a height of approximately 150cm (from the lower edge to the floor). The assembly wall must be flat and stable.

Remove the two screws (M3) on the front of the equipment (Fig. D-1), open it and remove the internal screw (M6).

Remove the bracket from the rear of the equipment (Fig. D-2). Fasten the bracket to the wall using the 2 screws supplied (Fig. D-3).

Fasten the cable winder to the wall using the 3 screws supplied (Fig. D-3).

Position the device over the bracket and slide it top to bottom parallel to the wall until all the fittings are hooked to the respective slots. Check correct positioning, checking it is parallel to the wall. Try to distance it from the wall to check its correct hooking to the shelves. Fasten the equipment with the specific screw (M6), which was previously removed (Fig. D-4).

4.2 Electrical connection

The electrical connection should be installed:

- In compliance with national legislation.
- Only by qualified operators.
- After fastening the device to the wall.

5. CHARGING PROCEDURE (FIG. F)

LED BAR	DESCRIPTION
Green flashing	Charging station ready. Vehicle disconnected.
Flashing blue	Charging connector inserted in the vehicle socket. Pass the card through the dedicated area to start the charging process.
Blue	Charging in progress. To interrupt charging, pass the card again in the dedicated area.
Flashing Blue/Green	Charging complete.
Green flashing	Charging connector disconnected from the vehicle socket. Place the cable back on the specific cable winder.

6. ALARMS

In the event of an alarm, the led bar turns red. The possible causes and solutions follow.

CAUSE	SOLUTION
The emergency button was pressed.	Turn the switch clockwise.
Voltage too high.	Check the power supply voltage.
Voltage too low.	Check the power supply voltage.
Overcurrent.	Remove the charging connector from the socket of the vehicle and repeat the charging procedure.
Short circuit.	Remove the charging connector from the socket of the vehicle and repeat the charging procedure.
Short circuit on control circuit.	Remove the charging connector from the socket of the vehicle and repeat the charging procedure.

7. APPENDIX
7.1 Technical data

MODEL		MASTERCHARGE 740/2	MASTERCHARGE 2200
INPUT			
Power	kW	7.4	22
Rated voltage and frequency	V	230 1~50/60Hz	400 3~50/60Hz
Power supply system		1P+N+PE	3P+N+PE
Current	A	32	32
Residual DC current towards earth detected	mA	≥6	≥6
OUTPUT			
Rated voltage and frequency	V	230 1~50/60Hz	230/400 1/3~50/60Hz
Maximum current	A	32	32
Maximum power	kV	7.4	22
GENERAL DATA			
Temperature range	°C	-25 ÷ 50	-25 ÷ 50
Protection rating		IP 54	IP 54
Protection category		I	I
Overvoltage category		III	III
Charging mode		3	3
Energy consumption when not in use	W	3	4
Reference standard		EN IEC 61851-1:2019	EN IEC 61851-1:2019
Output cable		L=5m 3G6.0mm ²	L=5m 5G6.0mm ²
Plug		250V/32A TYPE 2 IEC 62196-2	480V/32A TYPE 2 IEC 62196-2
Dimensions (HxWxD)	mm	362x270x132	362x270x132
Weight	kg	4.8	5.8
SYSTEM COMPONENT DIMENSIONING			
Input circuit breaker protection		230V 32A Type C	230V 32A Type C
Residual current device		I _N =40A ΔIn =30mA Type A	I _N =40A ΔIn =30mA Type A
Input cable (minimum section)	mm ²	6.0	6.0

INDICE

pag.

1. ISTRUZIONI DI SICUREZZA	9
2. DATI TECNICI	9
3. DESCRIZIONE	9
3.1 Dispositivi di controllo e connessione.....	9
3.2 Protezioni.....	9
3.3 ACCESSORI A RICHIESTA	9
4. INSTALLAZIONE	9
4.1 Montaggio a parete.....	10
4.2 Collegamento elettrico	10
5. PROCEDURA DI RICARICA (FIG. F)	11
6. ALLARMI	11
7. APPENDICE	12
7.1 Dati tecnici.....	12

**ATTENZIONE:**

PRIMA DI INSTALLARE E METTERE IN FUNZIONE LA STAZIONE DI RICARICA LEGGERE ATTENTAMENTE IL MANUALE DI ISTRUZIONE PER EVITARE DI DANNEGGIARE L'APPARECCHIO E DI METTERE A RISCHIO LA PROPRIA SICUREZZA.

Conservare queste istruzioni in un luogo sicuro. Esse devono essere accessibili in qualsiasi momento.

1. ISTRUZIONI DI SICUREZZA



- Nell'apparecchio e nelle linee di alimentazione sono presenti tensioni pericolose che possono provocare la morte.
- Il vano collegamenti va aperto solo da personale qualificato.
- La stazione di ricarica deve essere installata da un tecnico specializzato il quale è responsabile dell'osservanza delle norme e delle prescrizioni in vigore.
- Utilizzare l'apparecchio esclusivamente per le applicazioni conformi all'uso prescritto.
- Verificare che i cavi non abbiano un isolamento deteriorato.
- Non utilizzare adattatori o prolunghie del cavo ricarica.
- Gli interventi di manutenzione devono essere eseguiti solo presso centri autorizzati.
- L'apparecchio deve essere sorvegliato quando viene utilizzato in presenza di bambini.
- I danni al prodotto possono renderlo insicuro. Il prodotto deve essere isolato elettricamente e NON deve essere utilizzato fino a quando non saranno state adottate le misure correttive del caso.



PRECAUZIONI SUPPLEMENTARI

	Durante la procedura di ricarica il cavo non deve essere in tensione.
	
	Il cavo di ricarica non deve essere piegato né attorcigliato.
	Non passare con il veicolo sopra al cavo o al connettore di ricarica.
	Il cavo di ricarica deve essere avvolto e riposto in modo compatto.

2. DATI TECNICI

I principali dati relativi all'impiego e alle prestazioni della stazione di ricarica sono riassunti nella targa caratteristiche col seguente significato:

Fig. A

1. Nome del modello.
2. Collegamento di rete: tensione, frequenza, intensità di corrente.
3. Grado di protezione dell'involucro.
4. Temperatura di funzionamento.
5. Normativa di riferimento.
6. Nome e indirizzo del costruttore.
7. Numero di matricola per l'identificazione della stazione di ricarica (indispensabile per assistenza tecnica, richiesta ricambi, ricerca origine del prodotto).
8. Simbolo CE.
9. Indicazione: leggere le istruzioni.
10. Indicazione sullo smaltimento.

Nota: L'esempio di targa riportato è indicativo del significato dei simboli e delle cifre; i valori esatti dei dati tecnici della stazione di ricarica in vostro possesso devono essere rilevati direttamente sulla targa dell'apparecchio. Ulteriori dati tecnici si trovano in APPENDICE.

3. DESCRIZIONE

Questa stazione di ricarica è la soluzione ideale per realizzare un punto di ricarica sicuro per la propria auto elettrica.

Caratteristiche principali:

- Fornito completamente montato e collaudato per una installazione semplice e veloce a parete.
- Cavo lato veicolo integrato (5 metri), con connettore di Tipo 2.
- Controllo continuo del processo di ricarica per garantire la sicurezza dell'utente e del veicolo.

3.1 Dispositivi di controllo e connessione

Fig. B

1. Pulsante di emergenza: in situazione di emergenza premere l'interruttore per interrompere la carica del veicolo. Per riarmare l'interruttore ruotarlo in senso orario finché si rialza l'attuatore.
2. Area scorrimento carta: al passaggio della carta si inizia (o si interrompe) il processo di carica del veicolo.
3. Barra led con 3 diversi colori:
 - a. Verde: veicolo scollegato.
 - b. Blu: veicolo connesso.
 - c. Rosso: Allarme.
4. Ingresso cavo di alimentazione.
5. Cavo di ricarica.
6. Connettore di ricarica di Tipo 2 (IEC 62196-2).

3.2 Protezioni

1. Sovra tensione e sotto tensione.
2. Sovraccorrente.
3. Corto circuito.
4. Intervento pulsante di emergenza.
5. Anomalie nella connessione della spina.
6. Guasto ai relè di potenza
7. Rilievo corrente residua DC verso terra.

3.3 ACCESSORI A RICHIESTA

- Kit bilanciamento dinamico del carico

4. INSTALLAZIONE

Le operazioni di installazione possono essere svolte solo da persone in possesso di adeguata qualifica e che abbiano letto e compreso il manuale d'istruzione.



- Eseguire l'installazione elettrica a regola d'arte, rispettando tutte le normative vigenti nel paese di installazione.
- Eseguire l'installazione elettrica secondo le previste norme e leggi antinfortunistiche.
- La stazione di ricarica deve essere collegata esclusivamente ad un sistema di alimentazione con conduttore di neutro collegato a terra.
- La stazione di ricarica deve essere protetta da un interruttore differenziale di tipo A.
- La linea di alimentazione deve essere protetta tramite un magnetotermico adeguato con curva C.
- Il vano collegamenti va aperto solo da personale qualificato.
- Utilizzare l'apparecchio esclusivamente per le applicazioni conformi all'uso prescritto.
- Non utilizzare generatori privati come fonte di alimentazione per la ricarica.



La stazione di ricarica va installata in un luogo che soddisfi i seguenti requisiti:

- Protetto dalla luce solare diretta.
- Sufficientemente areato.
- Distante da fonti di calore.
- Temperatura ambiente compresa tra -25°C e +50°C.
- Altitudine sul livello del mare fino a 2000m.
- Protetto dall'acqua piovana, acqua corrente o da altri liquidi.
- Facilmente accessibile.
- Mantenere una distanza di almeno 500 mm da altri dispositivi o oggetti.

Non installare la stazione di ricarica in:

- Luoghi con produzione massiccia di polveri (sia conduttive che non conduttive).
- Luoghi con presenza di vapori corrosivi, acidi o sali.
- Luoghi ove si trovino sostanze infiammabili.
- Luoghi a rischio esplosione.

4.1 Montaggio a parete

Disimballare la stazione di ricarica con cura, verificando l'integrità di tutte le parti. Conservare l'imballo originale qualora essa dovesse essere spedita per effettuare riparazioni. Il contenuto della confezione è riportato in Fig. C.

L'apparecchio deve essere montato in posizione verticale ad un'altezza di circa 150cm (dal bordo inferiore al pavimento). La parete di montaggio deve essere piana e stabile.

Togliere le due viti (M3) sul frontale dell'apparecchio (Fig. D-1), aprirlo e togliere la vite interna (M6).

Rimuovere la staffa dal retro dell'apparecchio (Fig. D-2).

Fissare la staffa alla parete usando le 2 viti in dotazione (Fig. D-3).

Fissare l'avvolgicavo alla parete con le 3 viti fornite in dotazione (Fig.D-3).

Posizionare l'apparecchio sopra la staffa e farlo scorrere dall'alto verso il basso parallelamente al muro finché tutti gli incastri si sono agganciati con le rispettive feritoie. Verificare il corretto posizionamento controllando che esso sia parallelo al muro. Provare a distanziarlo dal muro per verificarne il corretto aggancio alle staffe. Bloccare l'apparecchio con l'apposita vite (M6) tolta precedentemente (Fig. D-4).

4.2 Collegamento elettrico

L'allacciamento elettrico va eseguito:

- Conformemente alle normative Nazionali.
- Solo da operatori qualificati.
- Dopo aver fissato l'apparecchio alla parete.



La stazione di ricarica deve avere una linea di alimentazione dedicata, protetta da un interruttore magnetotermico adeguato con curva C e da un interruttore differenziale di tipo A (Vedi 7.1).

Per effettuare il collegamento elettrico:

- Disconnettere la linea di alimentazione attraverso il magnetotermico e l'interruttore differenziale.
- Inserire il cavo attraverso il pressacavo posto sul lato inferiore. È disponibile anche il tubo corrugato che può essere utilizzato per proteggere il cavo.
- Sguainare il cavo, spellare le anime dei conduttori e crimpare adeguati occhielli con foro per vite M6 (Fig. E-1).
- Fissare il cavo all'apposita morsetteria Monofase (Fig. E-2) oppure Trifase (Fig. E-3).
- Chiudere il frontale dell'apparecchio (Fig. D-4) con le due viti M3.

5. PROCEDURA DI RICARICA (FIG. F)

BARRA LED	DESCRIZIONE
Verde lampeggiante	Stazione di ricarica pronta. Veicolo scollegato.
Blu lampeggiante	Connettore di ricarica inserito nella presa del veicolo. Effettuare un passaggio carta nell'area dedicata così da avviare il processo di ricarica.
Blu	Carica in corso. Per interrompere la ricarica effettuare un passaggio carta nell'area dedicata.
Blu / Verde lampeggiante	Carica ultimata.
Verde lampeggiante	Connettore di ricarica scollegato dalla presa del veicolo. Riporre il cavo nell'apposito avvolgicavo.

6. ALLARMI

In caso di allarme la barra led si colora di rosso. Di seguito le possibili cause e rimedi.

CAUSA	RIMEDIO
È stato premuto il pulsante di emergenza.	Ruotare in senso orario l'interruttore.
Tensione troppo alta.	Verificare la tensione di alimentazione.
Tensione troppo bassa.	Verificare la tensione di alimentazione.
Sovracorrente.	Estrarre il connettore di ricarica dalla presa del veicolo e ripetere la procedura di ricarica.
Cortocircuito.	Estrarre il connettore di ricarica dalla presa del veicolo e ripetere la procedura di ricarica.
Cortocircuito sul circuito di controllo.	Estrarre il connettore di ricarica dalla presa del veicolo e ripetere la procedura di ricarica.

7. APPENDICE
7.1 Dati tecnici

MODELLO		MASTERCHARGE 740/2	MASTERCHARGE 2200
INGRESSO			
Potenza	kW	7.4	22
Tensione e frequenza nominale	V	230 1~50/60Hz	400 3~50/60Hz
Sistema di alimentazione		1P+N+PE	3P+N+PE
Corrente	A	32	32
Rilievo corrente residua DC verso terra	mA	≥6	≥6
USCITA			
Tensione e frequenza nominale	V	230 1~50/60Hz	230/400 1/3~50/60Hz
Corrente massima	A	32	32
Potenza massima	kV	7.4	22
DATI GENERALI			
Gamma temperatura	°C	-25 ÷ 50	-25 ÷ 50
Grado di protezione		IP 54	IP 54
Categoria di protezione		I	I
Categoria sovratensione		III	III
Modo di ricarica		3	3
Consumo energetico in stato di inattività	W	3	4
Normativa di riferimento		EN IEC 61851-1:2019	EN IEC 61851-1:2019
Cavo uscita		L=5mt 3G6.0mm ²	L=5mt 5G6.0mm ²
Spina		250V/32A TIPO 2 IEC 62196-2	480V/32A TIPO 2 IEC 62196-2
Dimensioni (AxLxP)	mm	362x270x132	362x270x132
Peso	kg	4.8	5.8
DIMENSIONAMENTO COMPONENTI DELL'IMPIANTO			
Protezione magnetotermica in ingresso		230V 32A Tipo C	230V 32A Tipo C
Interuttore differenziale		I _N =40A IΔn =30mA Tipo A	I _N =40A IΔn =30mA Tipo A
Cavo ingresso (sezione minima)	mm ²	6.0	6.0

SOMMAIRE

page

1. INSTRUCTIONS DE SÉCURITÉ	14
2. CARACTÉRISTIQUES TECHNIQUES	14
3. DESCRIPTION	14
3.1 Dispositifs de commande et branchement	14
3.2 Protections	14
3.3 ACCESSOIRES SUR DEMANDE	14
4. INSTALLATION	14
4.1 Montage mural	15
4.2 Branchement électrique.....	15
5. PROCÉDURE DE RECHARGE (FIG. F)	16
6. ALARMES	16
7. ANNEXE	17
7.1 Caractéristiques techniques.....	17

**ATTENTION :**

AVANT D'INSTALLER ET DE METTRE EN MARCHÉ LA STATION DE RECHARGE, LIRE AVEC ATTENTION LE MANUEL D'UTILISATION AFIN D'ÉVITER D'ENDOMMAGER L'APPAREIL ET DE METTRE EN JEU SA PROPRE SÉCURITÉ.

Conserver ces instructions en lieu sûr. Elles doivent toujours rester accessibles.

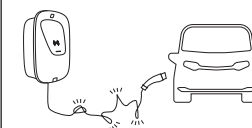
1. INSTRUCTIONS DE SÉCURITÉ



- Des tensions dangereuses pouvant provoquer la mort sont présentes sur l'appareil et sur les lignes d'alimentation.
- Le compartiment des branchements ne doit être ouvert que par un personnel qualifié.
- La station de recharge doit être installée par un technicien spécialisé, responsable du respect des normes et dispositions en vigueur.
- Utiliser l'appareil exclusivement pour les applications prévues.
- Vérifier que l'isolation des câbles est en bon état.
- Ne pas utiliser d'adaptateurs ou de rallonges du câble de recharge
- Les interventions d'entretien doivent être effectuées uniquement dans des centres agréés.
- L'appareil doit être surveillé en cas d'utilisation en présence d'enfants.
- Des dommages causés au produit peuvent compromettre sa sûreté. Le produit doit être isolé électriquement et NE DOIT PAS être utilisé avant que des mesures correctives spécifiques aient été adoptées.



PRÉCAUTIONS SUPPLÉMENTAIRES

	Au cours de la procédure de recharge, le câble ne doit pas être sous tension.
	
	Le câble de recharge ne doit pas être plié ou entortillé.
	Ne pas passer avec un véhicule sur le câble ou le connecteur de recharge.
	Le câble de recharge doit être enroulé et rangé rassemblé.

2. CARACTÉRISTIQUES TECHNIQUES

Les principales données concernant l'utilisation et les performances de la station de recharge sont résumées sur la plaquette des caractéristiques et ont la signification suivante : **Fig. A**

1. Nom du modèle.
2. Branchement au réseau : tension, fréquence, intensité de courant.
3. Degré de protection de l'enveloppe.
4. Température de fonctionnement.
5. Norme de référence.
6. Nom et adresse du fabricant.
7. Numéro de série pour l'identification de la station de recharge (indispensable pour l'assistance technique, la demande de pièces de rechange, la recherche d'origine du produit).
8. Symbole CE.
9. Indication : lire les instructions.
10. Information sur l'élimination.

Note : L'exemple de plaquette reporté donne une signification indicative des symboles et des chiffres ; les valeurs exactes des données techniques due la station de recharge en votre possession doivent être relevées directement sur la plaquette de l'appareil. D'autres caractéristiques techniques figurent à l'ANNEXE.

3. DESCRIPTION

Cette station de recharge est idéale pour constituer un point de recharge sûr de voiture électrique.

Principales caractéristiques :

- Fournie entièrement montée et contrôlée pour une installation murale simple et rapide.
- Câble côté véhicule intégré (5 mètres), avec connecteur de Type 2.
- Contrôle continu du processus de recharge pour garantir la sécurité de l'utilisateur et du véhicule.

3.1 Dispositifs de commande et branchement **Fig. B**

1. Bouton d'arrêt d'urgence : en cas d'urgence, appuyer sur l'interrupteur pour interrompre la charge du véhicule. Pour réenclencher l'interrupteur, le tourner en sens horaire jusqu'à ce que l'actionneur remonte.
2. Zone de passage carte : au passage de la carte, le processus de charge du véhicule commence (ou s'interrompt).
3. Barre LED à 3 couleurs :
 - a. Vert : véhicule débranché.
 - b. Bleu : véhicule branché.
 - c. Rouge : Alarme.
4. Entrée du câble d'alimentation.
5. Câble de recharge.
6. Connecteur de recharge de type 2 (IEC 62196-2).

3.2 Protections

1. Surtension et sous-tension.
2. Surintensité.
3. Court-circuit.
4. Déclenchement bouton d'arrêt d'urgence.
5. Anomalies de branchement de la fiche.
6. Panne au niveau des relais de puissance
7. Relevé de courant résiduel DC vers la terre.

3.3 ACCESSOIRES SUR DEMANDE

- Kit d'équilibrage dynamique de la charge

4. INSTALLATION

Les opérations d'installation peuvent être réalisées uniquement par des personnes qualifiées et ayant lu et compris le manuel

d'instructions.



- Procéder à l'installation électrique dans les règles de l'art et dans le respect de toutes les normes en vigueur dans le pays d'installation.
- Procéder à l'installation électrique selon les normes et lois prévues en matière de prévention des accidents.
- La station de recharge doit être branchée exclusivement à un système d'alimentation avec conducteur de neutre mis à la terre.
- La station de recharge doit être protégée par un interrupteur différentiel de type A.
- La ligne d'alimentation doit être protégée par un disjoncteur adéquat à courbe C.
- Le compartiment des branchements ne doit être ouvert que par un personnel qualifié.
- Utiliser l'appareil exclusivement pour les applications prévues.
- Ne pas utiliser de générateurs privés à titre de source d'alimentation pour la recharge.



La station de recharge doit être installée en lieu remplissant les conditions suivantes :

- Protégé de la lumière directe du soleil.
- Suffisamment aéré.
- À l'écart de sources de chaleur.
- Température ambiante entre -25°C et +50°C.
- Altitude maximum 2000m.
- Protégé de l'eau de pluie, de l'eau courante ou d'autres liquides.
- Facile d'accès.
- Respecter une distance d'au moins 500 mm d'autres dispositifs ou objets.

Ne pas installer la station de recharge en :

- Lieux à forte production de poussières (conductrices ou pas).
- Lieux présentant des vapeurs corrosives, acides ou sels.
- Lieux présentant des produits inflammables.
- Lieux à risque d'explosion.

4.1 Montage mural

Déballer la station de recharge avec précaution, en s'assurant du bon état de toutes les parties. Conserver l'emballage d'origine en prévision d'une expédition pour réparations. Le contenu de l'emballage est illustré en Fig. C.

L'appareil doit être monté en position verticale à une hauteur d'environ 150 cm (du bord inférieur au sol). Le mur de montage doit être plan et stable.

Enlever les deux vis (M3) sur la façade de l'appareil (Fig. D-1), l'ouvrir et enlever la vis intérieure (M6).

Enlever l'étrier de la partie arrière de l'appareil (Fig. D-2).

Fixer l'étrier au mur à l'aide des 2 vis fournies (Fig. D-3).

Fixer l'enrouleur au mur à l'aide des 3 vis fournies (Fig. D-3).

Positionner l'appareil au-dessus de l'étrier et le faire coulisser de haut en bas parallèlement au mur jusqu'à ce que toutes les pattes se bloquent dans leurs logements. S'assurer du bon positionnement qui doit être parallèle au mur. Essayer de l'éloigner du mur pour s'assurer de la fixation correcte aux étriers. Bloquer l'appareil avec la vis (M6) ôtée précédemment (Fig. D-4).

4.2 Branchement électrique

Le branchement électrique doit être effectué :

- Conformément aux normes nationales.
- Uniquement par des opérateurs qualifiés.
- Après avoir fixé l'appareil au mur.



La station de recharge doit avoir une ligne d'alimentation dédiée, protégée par un disjoncteur adéquat à courbe C et par un interrupteur différentiel de type A (voir point 7.1).

Pour effectuer le branchement électrique :

- Couper la ligne d'alimentation au moyen du disjoncteur et de l'interrupteur différentiel.
- Introduire le câble dans le presse-étoupe qui se trouve sur la face inférieure. Le tuyau cannelé peut aussi être utilisé pour protéger le câble.
- Dénuder le câble, dénuder les âmes des conducteurs et sertir des œillets adéquats avec orifice pour vis M6 (Fig. E-1).
- Fixer le câble au bornier monophasé (Fig. E-2) ou triphasé (Fig. E-3) prévu à cet effet.
- Fermer la façade de l'appareil (Fig. D-4) avec les deux vis M3.

5. PROCÉDURE DE RECHARGE (FIG. F)

BARRE LED	DESCRIPTION
Vert clignotant	Station de recharge prête. Véhicule débranché.
Bleu clignotant	Connecteur de recharge inséré dans la prise du véhicule. Passer la carte dans la zone dédiée afin de déclencher le processus de recharge.
Bleu	Charge en cours. Pour interrompre la recharge, passer la carte dans la zone dédiée.
Bleu / Vert clignotant	Charge terminée.
Vert clignotant	Connecteur de recharge extrait de la prise du véhicule. Ranger le câble sur l'enrouleur.

6. ALARMES

En cas d'alarme, la barre LED devient rouge. Ci-après figurent les causes et solutions possibles.

CAUSE	SOLUTION
Le bouton d'arrêt d'urgence a été pressé.	Tourner l'interrupteur en sens horaire.
Tension trop haute.	Vérifier la tension d'alimentation.
Tension trop basse.	Vérifier la tension d'alimentation.
Surintensité.	Extraire le connecteur de recharge de la prise du véhicule et répéter la procédure de recharge.
Court-circuit.	Extraire le connecteur de recharge de la prise du véhicule et répéter la procédure de recharge.
Court-circuit sur le circuit de contrôle.	Extraire le connecteur de recharge de la prise du véhicule et répéter la procédure de recharge.

7. ANNEXE

7.1 Caractéristiques techniques

MODÈLE		MASTERCHARGE 740/2	MASTERCHARGE 2200
ENTRÉE			
Puissance	kW	7,4	22
Tension et fréquence nominale	V	230 1~50/60Hz	400 3~50/60Hz
Système d'alimentation		1P+N+PE	3P+N+PE
Courant	A	32	32
Relevé de courant résiduel DC vers la terre	mA	≥6	≥6
SORTIE			
Tension et fréquence nominale	V	230 1~50/60Hz	230/400 1/3~50/60Hz
Courant max.	A	32	32
Puissance max.	kV	7,4	22
CARACTÉRISTIQUES GÉNÉRALES			
Plage de température	°C	-25 ÷ 50	-25 ÷ 50
Indice de protection		IP 54	IP 54
Catégorie de protection		I	I
Catégorie de surtension		III	III
Mode de recharge		3	3
Consommation d'énergie en état inactif	W	3	4
Norme de référence		EN IEC 61851-1:2019	EN IEC 61851-1:2019
Câble sortie		L=5 m 3G6.0 mm ²	L=5 m 5G6.0mm ²
Fiche		250V/32A TYPE 2 IEC 62196-2	480V/32A TYPE 2 IEC 62196-2
Dimensions (HxLxP)	mm	362x270x132	362x270x132
Poids	kg	4,8	5,8
DIMENSIONNEMENT DES COMPOSANTS DE L'INSTALLATION			
Disjoncteur en entrée		230 V 32A Type C	230 V 32A Type C
Interrupteur différentiel		I _N =40A IΔn =30mA Type A	I _N =40A IΔn =30mA Type A
Câble entrée (section min.)	mm ²	6,0	6,0

ÍNDICE

Pág.

1. INSTRUCCIONES DE SEGURIDAD	19
2. DATOS TÉCNICOS	19
3. DESCRIPCIÓN	19
3.1 Dispositivos de control y conexión.....	19
3.2 Protecciones.....	19
3.3 ACCESORIOS A PETICIÓN DE LOS INTERESADOS	19
4. INSTALACIÓN	19
4.1 Montaje en la pared	20
4.2 Conexión eléctrica	20
5. PROCEDIMIENTO DE RECARGA (FIG. F)	21
6. ALARMAS	21
7. APÉNDICE	22
7.1 Datos técnicos.....	22

**ATENCIÓN:**

ANTES DE INSTALAR Y PONER EN FUNCIONAMIENTO LA ESTACIÓN DE RECARGA LEER ATENTAMENTE EL MANUAL DE INSTRUCCIONES PARA EVITAR DAÑAR EL APARATO Y PONER EN RIESGO LA PROPIA SEGURIDAD.

Conservar estas instrucciones en un lugar seguro. Debe poder accederse a estas en cualquier momento.

1. INSTRUCCIONES DE SEGURIDAD



- En el aparato y en las líneas de alimentación están presentes tensiones peligrosas que pueden provocar la muerte.
- Únicamente personal cualificado debe abrir el compartimento de conexiones.
- La estación de recarga debe ser instalada por un técnico especializado, el cual es responsable del respeto de las normas y de las prescripciones en vigor.
- Utilizar el aparato exclusivamente para las aplicaciones conformes con el uso prescrito.
- Comprobar que el aislamiento de los cables no esté deteriorado.
- No utilizar adaptadores o prolongaciones del cable de recarga
- Las intervenciones de mantenimiento deben ser realizadas solo en centros autorizados.
- Si se utiliza en presencia de niños, el aparato debe estar bajo vigilancia.
- Los daños en el producto pueden hacer que este no sea seguro. El producto debe aislarse eléctricamente y NO debe utilizarse hasta que no se hayan adoptado las medidas de corrección necesarias.



PRECAUCIONES SUPLEMENTARIAS

	<p>Durante procedimiento de recarga el cable no debe estar en tensión.</p>
	<p>El cable de recarga no debe plegarse ni doblarse.</p>
	<p>No pasar con el vehículo encima del cable o el conector de recarga.</p>
	<p>El cable de recarga debe enrollarse y guardarse de manera compacta.</p>

2. DATOS TÉCNICOS

Los principales datos relativos al empleo y a las prestaciones de la estación de recarga se resumen en la placa de características con el siguiente significado:

Fig. A

1. Nombre del modelo.
2. Conexión de red: tensión, frecuencia, intensidad de corriente.
3. Grado de protección del envoltorio.
4. Temperatura de funcionamiento.
5. Normativa de referencia.
6. Nombre y dirección del fabricante.
7. Número de matrícula para la identificación de la estación de recarga (indispensable para la asistencia técnica, solicitud de recambios, búsqueda del origen del producto).
8. Símbolo CE.
9. Indicación: leer las instrucciones.
10. Indicación sobre la eliminación.

Nota: El ejemplo de placa incluido es indicativo del significado de los símbolos y de las cifras; los valores exactos de los datos técnicos de la estación de recarga que usted posee deben consultarse directamente en la placa de datos del aparato. En el APÉNDICE se pueden consultar otros datos técnicos.

3. DESCRIPCIÓN

Esta estación de recarga es la solución ideal para realizar un punto de recarga seguro para el coche eléctrico propio.

Características principales:

- Se suministra completamente montada y ensayada para una instalación sencilla y rápida en la pared.
- Cable del lado vehículo integrado (5 metros) con conector de tipo 2.
- Control continuo del proceso de recarga para garantizar la seguridad del usuario y del vehículo.

3.1 Dispositivos de control y conexión

Fig. B

1. Botón de emergencia: en situación de emergencia apretar el interruptor para interrumpir la carga del vehículo. Para rearmar el interruptor en sentido horario hasta que se sube el actuador.
2. Área de deslizamiento de tarjeta: cuando pasa la tarjeta comienza (o se interrumpe) el proceso de carga del vehículo.
3. Barra led con 3 colores diferentes:
 - a. Verde: vehículo desconectado.
 - b. Azul: vehículo conectado.
 - c. Rojo: Alarma.
4. Entrada del cable de alimentación.
5. Cable de recarga.
6. Conector de recarga de tipo 2 (IEC 62196-2).

3.2 Protecciones

1. Subida de tensión y bajada de tensión.
2. Subida de corriente.
3. Corto circuito.
4. Intervención del botón de emergencia.
5. Anomalías en la conexión de la clavija.
6. Avería en los relés de potencia
7. Detección de corriente restante DC hacia tierra.

3.3 ACCESORIOS A PETICIÓN DE LOS INTERESADOS

- Kit equilibrado dinámico de la carga

4. INSTALACIÓN

Las operaciones de instalación pueden ser realizadas solo por personas que posean una cualificación adecuada y que hayan

leído y entendido el manual de instrucciones.



- Efectuar la instalación eléctrica correctamente, respetando todas las normativas vigentes en el país de instalación.
- Efectuar la instalación eléctrica según las normas y la legislación de prevención de accidentes previstas.
- La estación de recarga debe conectarse exclusivamente a un sistema de alimentación con un conductor de neutro conectado a tierra.
- La estación de recarga debe estar protegida por un interruptor diferencial de tipo A.
- La línea de alimentación debe estar protegida con un magnetotérmico adecuado con curva C.
- Únicamente personal cualificado debe abrir el compartimento de conexiones.
- Utilizar el aparato exclusivamente para las aplicaciones conformes con el uso prescrito.
- No utilizar generadores privados como fuente de alimentación para la recarga.



La estación de recarga se instala en un lugar que cumpla los siguientes requisitos:

- Protegida de la luz solar directa.
- Suficientemente aireada.
- Lejos de fuentes de calor.
- Temperatura ambiente entre -25°C y $+50^{\circ}\text{C}$.
- Altitud sobre el nivel del mar hasta 2000m.
- Protegida del agua de lluvia, agua corriente u otros líquidos.
- Fácilmente accesible.
- Mantener una distancia de al menos 500 mm respecto otros dispositivos u objetos.

No instalar la estación de recarga en:

- Lugares en los que se genere mucho polvo (tanto conductivo como no conductivo).
- Lugares con presencia de vapores corrosivos, ácidos o sales.
- Lugares donde se encuentren sustancias inflamables.
- Lugares con riesgo de explosión.

4.1 Montaje en la pared

Desembalar la estación de recarga con cuidado, comprobando que todas las partes estén íntegras. Conservar el embalaje original en caso que esta tenga que ser enviada para realizar reparaciones. El contenido de la caja se indica en la Fig. C.

El aparato debe montarse en posición vertical a una altura de unos 150 cm (desde el borde inferior al suelo). La pared de montaje debe ser plana y estable.

Quitar los dos tornillos (M3) en la zona frontal del aparato (Fig. D-1), abrirlo y quitar el tornillo interno (M6).

Quitar la brida de la parte posterior del aparato (Fig. D-2).

Fijar la brida a la pared usando los 2 tornillos incluidos (Fig. D-3).

Fijar el enrollador de cable a la pared con los 3 tornillos incluidos (Fig. D-3).

Colocar el aparato debajo de la brida y hacer que se desplace de arriba hacia abajo paralelamente a la pared hasta que todos los encastres estén enganchados con las respectivas ranuras. Comprobar que esté bien colocado controlando que quede paralelo a la pared. Intentar separarlo de la pared para comprobar que esté correctamente fijado con las bridas. Bloquear el aparato con el relativo tornillo (M6) que se ha

quitado antes (Fig. D-4).

4.2 Conexión eléctrica

La conexión eléctrica debe ser realizada:

- Conforme con las normativas nacionales.
- Solo por operadores cualificados.
- Después de haber fijado el aparato a la pared.



La estación de recarga debe tener una línea de alimentación específica, protegida por un interruptor magnetotérmico adecuado con curva C y por un interruptor diferencial de tipo A (Véase 7.1).

Para efectuar la conexión eléctrica:

- Desconectar la línea de alimentación a través del magnetotérmico y el interruptor diferencial.
- Introducir el cable a través del prensaestopas ubicado en el lado inferior. Está disponible también el tubo corrugado que puede utilizarse para proteger el cable.
- Quitar la vaina del cable, pelar los núcleos de los conductores y crimpar con unas anillas adecuadas con agujero para tornillo M6 (Fig. E-1).
- Fijar el cable en la relativa bornera monofásica (Fig. E-2) o trifásica (Fig. E-3).
- Cerrar la parte frontal del aparato (Fig. D-4) con los dos tornillos M3.

5. PROCEDIMIENTO DE RECARGA (FIG. F)

BARRA LED	DESCRIPCIÓN
Verde parpadeante	Estación de recarga preparada. Vehículo desconectado.
Azul parpadeante	Conector de recarga introducido en la toma del vehículo. Pasará la tarjeta en el área específica para iniciar el proceso de recarga.
Azul	Carga en curso. Para interrumpir la recarga efectuar pasar la tarjeta por el área específica.
Azul / verde parpadeante	Carga finalizada.
Verde parpadeante	Conector de recarga desconectado de la toma del vehículo. Guardar el cable en el relativo enrollador de cable.

6. ALARMAS

En caso de alarma la barra led se pone de color rojo. A continuación las posibles causas y soluciones.

CAUSA	SOLUCIÓN
Se ha apretado el botón de emergencia.	Girar en sentido horario el interruptor.
Tensión demasiado alta.	Comprobar la tensión de alimentación.
Tensión demasiado baja.	Comprobar la tensión de alimentación.
Subida de corriente.	Sacar el conector de recarga de la toma del vehículo y repetir el procedimiento de recarga.
Cortocircuito.	Sacar el conector de recarga de la toma del vehículo y repetir el procedimiento de recarga.
Cortocircuito en el circuito de control.	Sacar el conector de recarga de la toma del vehículo y repetir el procedimiento de recarga.

7. APÉNDICE

7.1 Datos técnicos

MODELO		MASTERCHARGE 740/2	MASTERCHARGE 2200
ENTRADA			
Potencia	kW	7,4	22
Tensión y frecuencia nominal	V	230 1~50/60Hz	400 3~50/60Hz
Sistema de alimentación		1P+N+PE	3P+N+PE
Corriente	A	32	32
Detección de corriente restante DC hacia tierra	mA	≥6	≥6
SALIDA			
Tensión y frecuencia nominal	V	230 1~50/60Hz	230/400 1/3~50/60Hz
Corriente máxima	A	32	32
Potencia máxima	kV	7,4	22
DATOS GENERALES			
Gama de temperatura	°C	-25 ÷ 50	-25 ÷ 50
Grado de protección		IP 54	IP 54
Categoría de protección		I	I
Categoría de sobretensión		III	III
Modo de recarga		3	3
Consumo energético en estado de falta de actividad	W	3	4
Normativa de referencia		EN IEC 61851-1:2019	EN IEC 61851-1:2019
Cable de salida		L=5m 3G6,0mm ²	L=5m 5G6,0mm ²
Clavija		250V/32A TIPO 2 IEC 62196-2	480V/32A TIPO 2 IEC 62196-2
Dimensiones (AxLxP)	mm	362x270x132	362x270x132
Peso	kg	4,8	5,8
DIMENSIONES DE LOS COMPONENTES DE LA INSTALACIÓN			
Protección magnetotérmica en entrada		230V 32A Tipo C	230V 32A Tipo C
Interruptor diferencial		I _N =40A IΔn =30mA Tipo A	I _N =40A IΔn =30mA Tipo A
Cable de entrada (sección mínima)	mm ²	6,0	6,0

INHALTSVERZEICHNIS

	S.
1. SICHERHEITSAUWEISUNG	24
2. TECHNISCHE DATEN	24
3. BESCHREIBUNG	24
3.1 Steuerungs- und Regeleinrichtungen	24
3.2 Schutzeinrichtungen	24
3.3 SONDERZUBEHÖR	24
4. INSTALLATION	24
4.1 Wandmontage	25
4.2 Elektrischer Anschluss	25
5. LADEVORGANG (ABB. F)	26
6. ALARME	26
7. ANHANG	27
7.1 Technische Daten	27

**ACHTUNG:**

DIE BETRIEBSANLEITUNG AUFMERKSAM VOR DER INSTALLATION UND INBETRIEBNAHME DER LADESTATION LESEN, UM SCHÄDEN AM GERÄT UND RISIKEN BZGL. DER EIGENEN SICHERHEIT ZU VERMEIDEN.

Diese Anleitung an einem sicheren Ort aufbewahren. Sie muss jederzeit zugänglich sein.

1. SICHERHEITSANWEISUNG



- Am Gerät und den Versorgungsleitungen sind gefährliche Spannungen vorhanden, die den Tod verursachen können.
- Das Anschlussfach darf nur von Fachpersonal geöffnet werden.
- Die Ladestation muss von einem spezialisierten Techniker installiert werden, der für die Beachtung der geltenden Normen und Vorschriften verantwortlich ist.
- Das Gerät darf ausschließlich für Anwendungen verwendet werden, die mit dem beschriebenen Gebrauch übereinstimmen.
- Überprüfen, dass die Isolierung der Kabel nicht beschädigt ist.
- Keine Adapter oder Verlängerungen des Ladekabels verwenden.
- Die Wartungsarbeiten dürfen nur beim Vertragskundendienst vorgenommen werden.
- Das Gerät muss überwacht werden, wenn es in Anwesenheit von Kindern verwendet wird.
- Schäden am Produkt können dazu führen, dass keine sichere Anwendung möglich ist. Das Produkt muss elektrisch isoliert werden und darf NICHT verwendet werden, solange die Maßnahmen zum Beheben hierfür nicht übernommen wurden.



ZUSÄTZLICHE VORSICHTSMASSNAHMEN

	<p>Während des Ladevorgangs darf das Kabel nicht gespannt sein.</p>
	<p>Das Ladekabel darf weder gebogen noch aufgewickelt sein.</p>
	<p>Mit dem Fahrzeug nicht über das Kabel oder den Ladestecker fahren.</p>
	<p>Das Ladekabel muss kompakt aufgewickelt und zurückgelegt werden.</p>

2. TECHNISCHE DATEN

Die entsprechenden Hauptdaten für die Verwendung und Leistungen der Ladestation werden auf dem Typenschild zusammengefasst und bedeuten:

Abb. A

1. Modellname.
2. Netzanschluss: Spannung, Frequenz, Stromstärke.
3. Schutzart der Hülle.
4. Betriebstemperatur.
5. Bezugsnorm.
6. Name und Anschrift des Herstellers.
7. Seriennummer zur Identifizierung der Ladestation (unerlässlich für die Inanspruchnahme von Kundendienstleistungen, für Ersatzteilbestellungen und die Rückverfolgung der Produktherkunft).
8. CE-Zeichen.
9. Hinweis: Anleitung lesen.
10. Angaben zur Entsorgung.

Anmerkung: Das angegebene Beispiel eines Typenschildes gibt die Bedeutung der Symbole und Ziffern grob wieder. Die genauen technischen Daten Ihrer Ladestation sind direkt vom Typenschild des Geräts abzulesen. Weitere technische Daten finden sich im ANHANG.

3. BESCHREIBUNG

Diese Ladestation ist die ideale Lösung, um eine sichere Ladestelle für das eigene Elektroauto zu realisieren.

Haupteigenschaften:

- Vollständig montiert und getestet für eine einfache und schnelle Wandmontage.
- Eingebautes Kabel Fahrzeugseite (5 Meter), mit Steckverbinder vom Typ 2.
- Kontinuierliche Kontrolle des Ladevorgangs, um die Sicherheit des Anwenders und des Fahrzeugs zu gewährleisten.

3.1 Steuerungs- und Regeleinrichtungen

Abb. B

1. Notausknopf: in einer Notfallsituation den Schalter drücken, um das Laden des Fahrzeugs zu unterbrechen. Um den Schalter wieder betriebsfähig zu machen, diesen nach rechts drehen, bis sich das Stellglied wieder erhöht.
2. Bereich für das Durchziehen der Karte: beim Durchziehen der Karte beginnt (oder wird unterbrochen) der Ladevorgang des Fahrzeugs.
3. LED-Leiste mit 3 unterschiedlichen Farben:
 - a. Grün: Fahrzeug getrennt.
 - b. Blau: Fahrzeug angeschlossen.
 - c. Rot: Alarm.
4. Eingang Stromversorgungskabel.
5. Ladekabel.
6. Ladestecker Typ 2 (IEC 62196-2).

3.2 Schutzeinrichtungen

1. Über- und Unterspannung.
2. Überstrom.
3. Kurzschluss.
4. Auslösen des Notausknopfs.
5. Störungen beim Anschluss des Steckers.
6. Schaden an den Leistungsrelais.
7. Feststellung von Reststrom DC gegen Erde.

3.3 SONDERZUBEHÖR

- Kit dynamischer Lastausgleich

4. INSTALLATION

Die Installationsvorgänge können nur von Personen durchgeführt werden, die die entsprechende Qualifikation

haben und die Betriebsanleitung gelesen und verstanden haben.



- Die Elektroinstallation fachgerecht durchführen. Dabei die Vorschriften beachten, die in dem Land gelten, in dem die Installation erfolgt.
- Die Elektroinstallation ist nach den vorgesehenen Normen und Unfallverhütungsvorschriften durchzuführen.
- Die Ladestation darf ausschließlich an eine Versorgungsanlage mit Nullleiter und Erdung angeschlossen werden.
- Die Ladestation muss von einem Differentialschalter vom Typ A geschützt werden.
- Die Versorgungsleitung muss durch einen thermisch-magnetischen Schalter mit geeigneter C-Kurve geschützt werden.
- Das Anschlussfach darf nur von Fachpersonal geöffnet werden.
- Das Gerät darf ausschließlich für Anwendungen verwendet werden, die mit dem beschriebenen Gebrauch übereinstimmen.
- Keine privaten Generatoren als Versorgungsquelle zum Laden verwenden.



Die Ladestation ist an einem Ort zu installieren, der folgende Anforderungen erfüllt:

- Schutz vor direkter Sonneneinstrahlung.
- Ausreichende Belüftung.
- Entfernt von Wärmequellen.
- Umgebungstemperatur von -25°C bis +50°C.
- Höhe über dem Meeresspiegel bis 2000 m.
- Schutz vor Regenwasser, Leitungswasser oder anderen Flüssigkeiten.
- Leicht zugänglich.
- Mindestens 500 mm Abstand von anderen Geräten oder Objekten einhalten.

Die Ladestation hier nicht installieren:

- An Orten, an denen eine starke Staubproduktion vorherrscht (sowohl von leitenden als auch nicht leitenden Stäuben).
- An Orten, an denen korrosive Dämpfe, Säuren oder Salze vorhanden sind.
- An Orten, an denen sich entzündliche Stoffe befinden.
- An explosionsgefährdeten Orten.

4.1 Wandmontage

Die Ladestation vorsichtig auspacken. Dabei überprüfen, dass alle Teile intakt sind. Die Originalverpackung aufbewahren. Sollten Reparaturen notwendig sein, ist sie zum Versand zu verwenden. Der Inhalt der Verpackung ist in Abb. C wiedergegeben.

Das Gerät muss vertikal auf einer Höhe von ca. 150 cm (vom unteren Rand des Bodens) montiert werden. Die Wand für die Montage muss eben und stabil sein.

Die beiden Schrauben (M3) an der Gerätevorderseite (Abb. D-1) entfernen, das Gerät öffnen und die innenliegende Schraube (M6) entfernen.

Den Bügel von hinten am Gerät (Abb. D-2) entfernen.

Den Bügel an der Wand befestigen. Hierzu die 2 im Lieferumfang enthaltenen Schrauben (Abb. D-3) verwenden.

Die Kabelaufwicklung an der Wand mit den 3 im Lieferumfang enthaltenen Schrauben befestigen (Abb. D-3).

Das Gerät über dem Bügel positionieren und von oben nach unten parallel zur Mauer führen, bis nicht alle Zapfen in den entsprechenden Schlitzen eingerastet sind. Die korrekte Positionierung überprüfen. Dabei kontrollieren, dass das Gerät parallel zur Mauer verläuft. Versuchen, das Gerät von der Mauer zu entfernen, um das korrekte Einrasten der Halterungen zu überprüfen. Das Gerät mit der entsprechenden Schraube (M6), die zuvor entfernt wurde, blockieren (Abb. D-4).

4.2 Elektrischer Anschluss

Der elektrische Anschluss wird durchgeführt:

- In Übereinstimmung mit den nationalen Vorschriften.
- Nur durch Fachpersonal.
- Nachdem das Gerät an der Wand befestigt wurde.



Die Ladestation muss eine dafür vorbehaltene Versorgungsleitung haben, die durch einen geeigneten thermisch-magnetischen Schalter mit C-Kurve und einem Differentialschalter vom Typ A (siehe 7.1) geschützt ist.

Zum Durchführen des elektrischen Anschlusses:

- Die Versorgungsleitung mittels dem thermisch-magnetischen Schalter und dem Differentialschalter trennen.
- Das Kabel mittels der sich auf der unteren Seite befindlichen Kabeldurchführung einführen. Es ist auch ein Wellrohr verfügbar, das zum Schützen des Kabels verwendet werden kann.
- Das Kabel abmanteln, den Leiterdraht freilegen und geeignete Ösen mit M6-Loch für Schrauben crimpen (Abb. E-1).
- Das Kabel am zugehörigen Klemmbrett einphasig (Abb. E-2) oder dreiphasig (Abb. E-3) befestigen.
- Das Gerät vorne mit zwei M3-Schrauben schließen (Abb. D-4).

5. LADEVORGANG (ABB. F)

LED-LEISTE	BESCHREIBUNG
Grün blinkend	Ladestation bereit. Fahrzeug getrennt.
Blau blinkend	Ladestecker in der Buchse des Fahrzeugs eingeführt. Die Karte im dafür vorgesehenen Bereich durchziehen, um den Ladevorgang zu starten.
Blau	Ladevorgang läuft. Um den Ladevorgang zu unterbrechen, die Karte in dem dafür vorgesehenen Bereich durchziehen.
Blau/Grün blinkend	Ladevorgang beendet.
Grün blinkend	Ladestecker von der Buchse des Fahrzeugs getrennt. Das Kabel in die Kabelaufwicklung legen.

6. ALARME

Im Alarmfall wird die LED-Leiste rot. Nachfolgend mögliche Ursachen und Behebung.

URSACHE	URSACHENBEHEBUNG
Es wurde der Notausknopf gedrückt.	Den Schalter nach rechts drehen.
Zu hohe Spannung.	Die Versorgungsspannung prüfen.
Zu niedrige Spannung.	Die Versorgungsspannung prüfen.
Überstrom.	Den Ladestecker von der Buchse des Fahrzeugs ziehen und den Ladevorgang wiederholen.
Kurzschluss.	Den Ladestecker von der Buchse des Fahrzeugs ziehen und den Ladevorgang wiederholen.
Kurzschluss an der Steuerleitung.	Den Ladestecker von der Buchse des Fahrzeugs ziehen und den Ladevorgang wiederholen.

7. ANHANG

7.1 Technische Daten

MODELL		MASTERCHARGE 740/2	MASTERCHARGE 2200
EINGANG			
Leistung	kW	7,4	22
Nennspannung und -frequenz	V	230 1~50/60 Hz	400 3~50/60 Hz
Versorgungssystem		1P+N+PE	3P+N+PE
Strom	A	32	32
Erfassung von Reststrom DC gegen Erde	mA	≥6	≥6
AUSGANG			
Nennspannung und -frequenz	V	230 1~50/60 Hz	230/400 1/3~50/60 Hz
Höchststrom	A	32	32
Höchstleistung	kV	7,4	22
ALLGEMEINE DATEN			
Temperaturbereich	°C	-25 - 50	-25 - 50
Schutzart		IP 54	IP 54
Messkategorie		I	I
Überspannungskategorie		III	III
Ladeart		3	3
Energieverbrauch bei Inaktivität	W	3	4
Bezugsnorm		EN IEC 61851-1:2019	EN IEC 61851-1:2019
Ausgangskabel		L = 5 m 3G6,0 mm ²	L = 5 m 5G6,0 mm ²
Stecker		250 V/32 A TYP 2 IEC 62196-2	480 V/32 A TYP 2 IEC 62196-2
Abmessungen (HxBxT)	mm	362x270x132	362x270x132
Gewicht	kg	4,8	5,8
DIMENSIONIERUNG DER KOMPONENTEN DER ANLAGE			
Thermisch-magnetischer Schutz am Eingang		230 V 32 A Typ C	230 V 32 A Typ C
Differentialschalter		I _n = 40 A IΔn = 30 mA Typ A	I _n = 40 A IΔn = 30 mA Typ A
Eingangskabel (Mindestquerschnitt)	mm ²	6,0	6,0

ОГЛАВЛЕНИЕ

стр.

1. УКАЗАНИЯ ПО ТЕХНИКЕ БЕЗОПАСНОСТИ	29
2. ТЕХНИЧЕСКИЕ ДАННЫЕ	29
3. ОПИСАНИЕ	29
3.1 Устройства управления и соединения.....	29
3.2 Защитные устройства.....	29
3.3 ОТДЕЛЬНО ЗАКАЗЫВАЕМЫЕ ПРИНАДЛЕЖНОСТИ	29
4. УСТАНОВКА	29
4.1 Настенный монтаж	30
4.2 Электрическое подключение.....	30
5. ПРОЦЕДУРА ЗАРЯДКИ (РИС. F)	31
6. СИГНАЛЫ ТРЕВОГИ	31
7. ПРИЛОЖЕНИЕ	32
7.1 Технические данные	32

**ВНИМАНИЕ:**

ПЕРЕД УСТАНОВКОЙ И ЭКСПЛУАТАЦИЕЙ ЗАРЯДНОЙ СТАНЦИИ ВНИМАТЕЛЬНО ПРОЧИТЕ РУКОВОДСТВО ПО ЭКСПЛУАТАЦИИ, ЧТОБЫ ИЗБЕЖАТЬ ПОВРЕЖДЕНИЯ УСТРОЙСТВА И НЕ ПОСТАВИТЬ ПОД УГРОЗУ СВОЮ БЕЗОПАСНОСТЬ.

Храните эти инструкции в надежном месте. Они должны быть доступны в любой момент.

1. УКАЗАНИЯ ПО ТЕХНИКЕ БЕЗОПАСНОСТИ



- В приборе и в линиях питания присутствует опасное напряжение, которое может привести к смерти.
- Отсек соединений разрешается открывать только квалифицированным работникам.
- Зарядная станция должна быть установлена квалифицированным специалистом, который отвечает за соблюдение действующих правил и требований.
- Используйте устройство исключительно для целей, соответствующих предполагаемому виду использования.
- Убедитесь, что изоляция кабелей не повреждена.
- Не используйте переходники или удлинители для зарядного кабеля
- Операции по техобслуживанию должны выполняться только в уполномоченных сервисных центрах.
- При использовании прибора в присутствии детей, он должен находиться под присмотром.
- Повреждение изделия может сделать его небезопасным. Изделие должно быть отключено от электричества и НЕ должно использоваться до тех пор, пока не будут выполнены необходимые ремонтные работы.



ДОПОЛНИТЕЛЬНЫЕ МЕРЫ ПРЕДОСТОРОЖНОСТИ

	Во время зарядки кабель не должен находиться под напряжением.
	Зарядный кабель нельзя перегибать или перекручивать.
	Никогда не проезжайте на транспортном средстве через кабель или разъем питания.
	Зарядный кабель должен быть компактно смотан и помещен в место хранения.

2. ТЕХНИЧЕСКИЕ ДАННЫЕ

Основные данные, касающиеся использования и характеристик станции приведены на табличке технических данных, их значение пояснено ниже:

Рис. А

1. Название модели.
2. Подключение к сети: напряжение, частота, сила тока.
3. Степень защиты корпуса.
4. Рабочая температура.
5. Применяемые стандарты.
6. Наименование и адрес изготовителя.
7. Серийный номер, использующийся для идентификации зарядной станции (необходим для получения технической поддержки, заказа запчастей, определения происхождения изделия).
8. Символ СЕ.
9. Указание: прочитайте руководство.
10. Информация по утилизации.

Примечание: Показанный пример таблички используется для иллюстрации символов и значений, точные значения технических данных зарядной станции необходимо смотреть непосредственно на табличке технических данных прибора. Дополнительные технические данные можно найти в ПРИЛОЖЕНИИ.

3. ОПИСАНИЕ

Эта зарядная станция является идеальным решением для создания безопасной точки зарядки вашего электромобиля. Основные характеристики:

- Поставляется в полностью собранном и проверенном состоянии для быстрой и легкой настенной установки.
- Встроенный кабель для подключения к автомобилю (5 метров) с разъемом 2-го типа.
- Непрерывный контроль процесса зарядки для обеспечения безопасности пользователя и автомобиля.

3.1 Устройства управления и соединения

Рис. В

1. Аварийная кнопка: в аварийной ситуации нажмите выключатель, чтобы остановить зарядку автомобиля. Чтобы вернуть выключатель в исходное положение, поворачивайте его по часовой стрелке, пока кнопка не поднимется.
2. Зона считывания карты: при проведении карты начинается (или завершается) зарядка автомобиля.
3. Светодиодная панель 3-х разных цветов:
 - a. Зеленый: автомобиль отключен.
 - b. Синий: автомобиль подключен.
 - c. Красный: Сигнал тревоги.
4. Вход кабеля питания.
5. Зарядный кабель.
6. Зарядный штекер 2-го типа (IEC 62196-2).

3.2 Защитные устройства

1. Слишком высокое и слишком низкое напряжение.
2. Перегрузка по току.
3. Короткое замыкание.
4. Нажатие аварийной кнопки.
5. Неправильное подключение штекера.
6. Неисправность силового реле
7. Определение постоянного остаточного тока на землю.

3.3 ОТДЕЛЬНО ЗАКАЗЫВАЕМЫЕ ПРИНАДЛЕЖНОСТИ

- Комплект динамической балансировки нагрузки

4. УСТАНОВКА

Эти операции по установке разрешается выполнять только лицам, которые обладают должной квалификацией и

которые прочитали и поняли руководство по эксплуатации.



- Выполняйте электромонтаж качественно, соблюдая все нормативные требования, действующие в стране установки.
- Выполните электрическое соединение в соответствии с действующими нормами и правилами техники безопасности.
- Зарядную станцию разрешается подключать только к системе питания с заземленным нейтральным проводом.
- Зарядная станция должна быть защищена дифференциальным выключателем типа А.
- Линия электропитания должна быть защищена подходящим автоматическим выключателем с термомангнитным расцепителем и характеристической кривой С.
- Отсек соединений разрешается открывать только квалифицированным работникам.
- Используйте устройство исключительно для целей, соответствующих предполагаемому виду использования.
- Не используйте бытовые генераторы в качестве источника питания для зарядной станции.



Зарядная станция должна быть установлена в месте, отвечающем следующим требованиям:

- Защита от прямых солнечных лучей.
- Достаточная вентиляция.
- Вдали от источников тепла.
- Температура окружающей среды от -25°C до $+50^{\circ}\text{C}$.
- Высота над уровнем моря не более 2000 м.
- Защита от дождевой воды, проточной воды и прочих жидкостей.
- Легкий доступ.
- Соблюдайте расстояние не менее 500 мм от других устройств или предметов.

Не устанавливайте зарядную станцию:

- В местах с большим скоплением пыли (как токопроводящей, так и непроводящей).
- В местах, в которых присутствуют едкие, кислотные или солевые пары.
- В местах, в которых находятся легковоспламеняющиеся вещества.
- Во взрывоопасных местах.

4.1 Настенный монтаж

Аккуратно распакуйте зарядную станцию, проверив целостность всех частей. Сохраните оригинальную упаковку на случай если устройство потребуется отправить для осуществления ремонта. Содержимое упаковки показано на рис. С.

Устройство необходимо установить в вертикальном положении на высоте около 150 см (от нижнего края до пола). Стена, на которую устанавливается устройство, должна быть ровной и устойчивой.

Открутите два винта (М3) на передней панели устройство (рис. D-1), откройте его и выверните внутренний винт (М6). Снимите кронштейн с задней части устройства (рис. D-2). Закрепите кронштейн на стене при помощи 2 прилагаемых винтов (рис. D-3).

Прикрепите кабельную катушку к стене при помощи 3

прилагаемых винтов (рис. D-3).

Расположите устройство над кронштейном и переместите его сверху вниз параллельно стене, пока все выступы не войдут в соответствующие пазы. Проверьте правильность установки, убедившись, что она выполнена параллельно стене. Потяните устройство от стены, чтобы убедиться, что оно правильно прикреплено к кронштейнам. Зафиксируйте устройство соответствующим винтом (М6), который был снят ранее (рис. D-4).

4.2 Электрическое подключение

Электрическое подключение должно выполняться:

- В соответствии с действующими в стране нормативными требованиями.
- Только квалифицированными операторами.
- После того как прибор будет прикреплен к стене.



Зарядная станция должна быть подключена к отдельной линии питания, защищенной подходящим термомангнитным выключателем с характеристической кривой С и дифференциальным выключателем типа А (см. 7.1).

Подключение к электрической линии:

- Отключите линию питания при помощи термомангнитного выключателя и дифференциального выключателя.
- Вставьте кабель через кабельный сальник, расположенный в нижней части. Также доступна гофрированная труба, которую можно использовать для защиты кабеля.
- Снимите оплетку кабеля, зачистите жилы проводов и обожмите подходящие проушины с отверстием для винта М6 (рис. E-1).
- Закрепите кабель на соответствующей однофазной (рис. E-2) или трехфазной (рис. E-3) клеммной колодке.
- Закройте переднюю часть устройства (рис. D-4) двумя винтами М3.

5. ПРОЦЕДУРА ЗАРЯДКИ (РИС. F)

СВЕТОДИОДНАЯ ПАНЕЛЬ	ОПИСАНИЕ
Мигающий зеленый	Зарядная станция готова. Автомобиль отсоединен.
Мигающий синий	Зарядный штекер вставлен в гнездо автомобиля. Проведите картой в соответствующей области, чтобы начать зарядку.
Синий	Выполняется зарядка. Чтобы прервать зарядку, проведите картой в соответствующей области.
Синий / зеленый мигающий	Зарядка завершена.
Мигающий зеленый	Зарядный штекер отключен от гнезда автомобиля. Намотайте кабель на специальную кабельную катушку.

6. СИГНАЛЫ ТРЕВОГИ

В случае тревоги светодиодная полоса становится красной. Ниже изложены возможные причины и решения.

ПРИЧИНА	СПОСОБ УСТРАНЕНИЯ
Нажата аварийная кнопка.	Поверните выключатель по часовой стрелке.
Слишком высокое напряжение.	Проверьте напряжение электропитания.
Слишком низкое напряжение.	Проверьте напряжение электропитания.
Перегрузка по току.	Извлеките зарядный штекер из гнезда автомобиля и повторите процедуру зарядки.
Короткое замыкание.	Извлеките зарядный штекер из гнезда автомобиля и повторите процедуру зарядки.
Короткое замыкание в цепи контроля.	Извлеките зарядный штекер из гнезда автомобиля и повторите процедуру зарядки.

7. ПРИЛОЖЕНИЕ

7.1 Технические данные

МОДЕЛЬ		MASTERCHARGE 740/2	MASTERCHARGE 2200
ВХОД			
Мощность	кВт	7,4	22
Номинальное напряжение и частота	В	230 1~50/60 Гц	400 3~50/60 Гц
Системы питания		1Ф+Н+3ащ. заземл.	3Ф+Н+3ащ. заземл.
Ток	А	32	32
Определение постоянного остаточного тока на землю	мА	≥6	≥6
ВЫХОД			
Номинальное напряжение и частота	В	230 1~50/60 Гц	230/400 1/3~50/60 Гц
Максимальный ток	А	32	32
Максимальная мощность	кВ	7,4	22
ОБЩИЕ ДАННЫЕ			
Диапазон температуры	°С	-25 ÷ 50	-25 ÷ 50
Степень защиты		IP 54	IP 54
Категория защиты		I	I
Категория перенапряжения		III	III
Режим зарядки		3	3
Энергопотребление в режиме ожидания	Вт	3	4
Ссылочный нормативный документ		EN IEC 61851-1:2019	EN IEC 61851-1:2019
Выходной кабель		L=5 м 3G6,0 мм ²	L=5 м 5G 6,0 мм ²
Штепсель		250 В/32 А ТИП 2 IEC 62196-2	480 В/32 А ТИП 2 IEC 62196-2
Габариты (ВхДхГ)	мм	362x270x132	362x270x132
Вес	кг	4,8	5,8
НОМИНАЛЬНЫЕ ХАРАКТЕРИСТИКИ КОМПОНЕНТОВ СИСТЕМЫ			
Терромагнитная защита на входе		230 В 32 А Тип С	230 В 32 А Тип С
Дифференциальный выключатель		I _N =40 А ΔI _n =30мА Тип А	I _N =40 А ΔI _n =30 мА Тип А
Входной кабель (минимальное сечение)	мм ²	6,0	6,0

FIG. A





1 — **MASTERCHARGE XXX**
 2 — 230V 1P+N+PE 50/60Hz
 3 — 32A
 4 — IP54
 5 — -25°C to 50°C
 6 — EN IEC 61851-1
 7 — TELWIN SPA - Via della Tecnica, 3 - Villaverla - ITALY
 Made in China
 S/N:
 8 —  
 9 — 
 10 — 

FIG. B

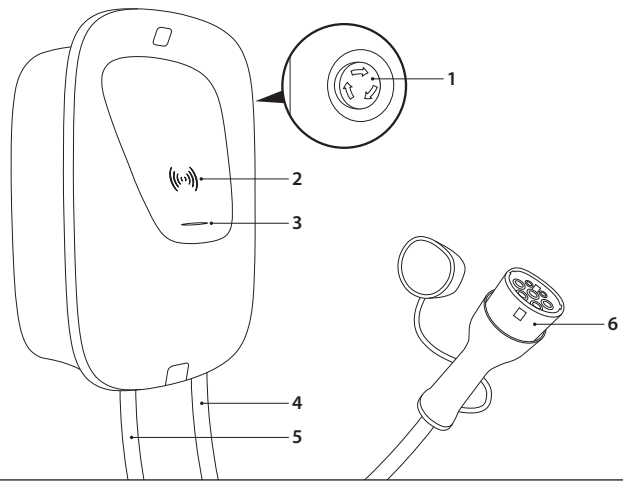


FIG. C

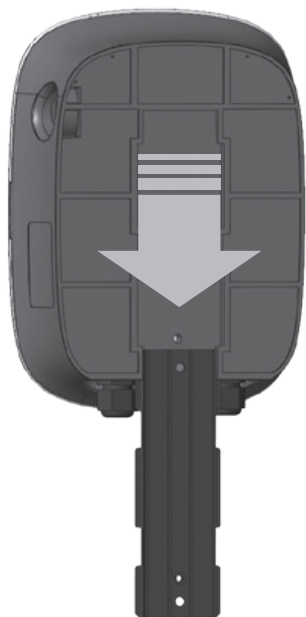
MASTERCHARGE
INSTRUCTION MANUAL
 MANUALE ISTRUZIONE
CARDS (4pcs)
 CARTE (4pz)
MOUNTED SHELF
 STAFFA DI MONTAGGIO
SCREW SET
 CONFEZIONE VITI
CORRUGATED PIPE
 TUBO CORRUGATO
HOOK
 AVVOLGICAVO

FIG. D

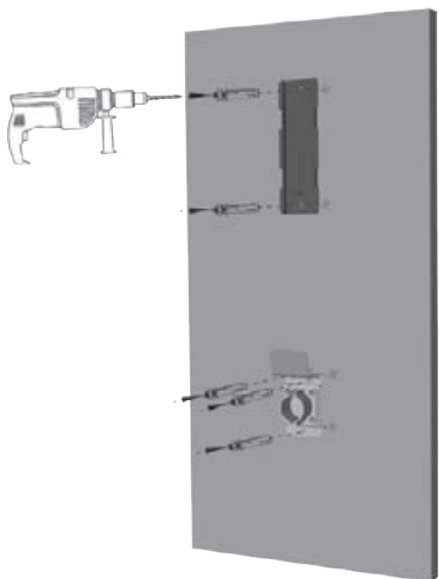
1



2



3



4

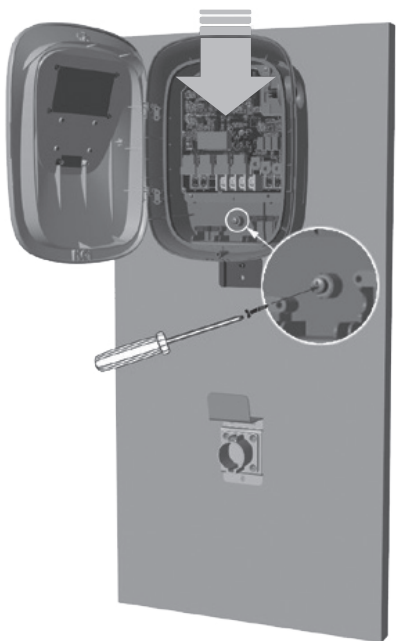
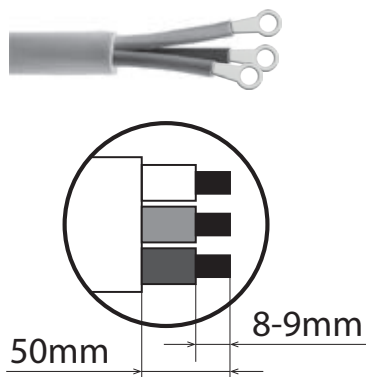
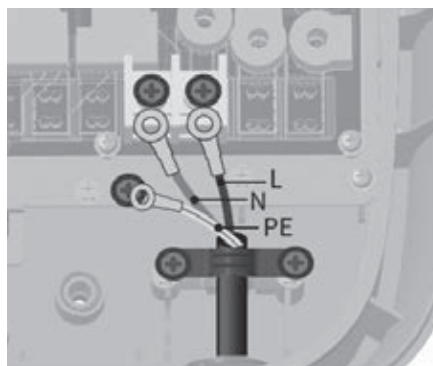
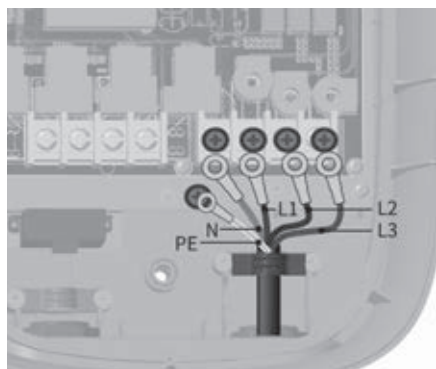


FIG. E**1****1P+N+PE****2****3P+N+PE****3****4****FIG. F****LED Indicator**

	Green	Standby state
	Blue Blinking	Ready state
	Blue	Charging state
	Green/Blue Blinking	Charging stop
	Red	Error state



(EN) GUARANTEE

The manufacturer guarantees proper operation of the machines and undertakes to replace free of charge any parts should they be damaged due to poor quality of materials or manufacturing defects within 12 months of the date of commissioning of the machine, when proven by certification. Returned machines, also under guarantee, should be dispatched CARRIAGE PAID and will be returned CARRIAGE FORWARD. This with the exception of, as decreed, machines considered as consumer goods according to European directive 1999/44/EC, only when sold in member states of the EU. The guarantee certificate is only valid when accompanied by an official receipt or delivery note. Problems arising from improper use, tampering or negligence are excluded from the guarantee. Furthermore, the manufacturer declines any liability for all direct or indirect damages.

(IT) GARANZIA

La ditta costruttrice si rende garante del buon funzionamento delle macchine e si impegna ad effettuare gratuitamente la sostituzione dei pezzi che si deteriorassero per cattiva qualità di materiale e per difetti di costruzione entro 12 mesi dalla data di messa in funzione della macchina, comprovata sul certificato. Le macchine rese, anche se in garanzia, dovranno essere spedite in PORTO FRANCO e verranno restituite in PORTO ASSEGNATO. Fanno eccezione, a quanto stabilito, le macchine che rientrano come beni di consumo secondo la direttiva europea 1999/44/CE, solo se vendute negli stati membri della EU. Il certificato di garanzia ha validità solo se accompagnato da scontrino fiscale o bolla di consegna. Gli inconvenienti derivati da cattiva utilizzazione, manomissione o incuria, sono esclusi dalla garanzia. Inoltre si declina ogni responsabilità per tutti i danni diretti ed indiretti.

(FR) GARANTIE

Le fabricant garantit le fonctionnement correct des machines et s'engage à remplacer gratuitement les composants endommagés à la suite d'une mauvaise qualité de matériel ou d'un défaut de fabrication durant une période de 12 mois à compter de la mise en service de la machine attestée par le certificat. Les machines rendues, même sous garantie, doivent être expédiées en PORT FRANÇ et seront renvoyées en PORT DÛ. Font exception à cette règle les machines considérées comme biens de consommation selon la directive européenne 1999/44/CE et vendues aux états membres de l'EU uniquement. Le certificat de garantie n'est valable que s'il est accompagné de la preuve d'achat ou du bulletin de livraison. Tous les inconvénients dus à une utilisation incorrecte, une manipulation ou une négligence sont exclus de la garantie. La société décline en outre toute responsabilité pour tous les dommages directs ou indirects.

(ES) GARANTÍA

La empresa fabricante garantiza el buen funcionamiento de las máquinas y se compromete a efectuar gratuitamente la sustitución de las piezas que se deterioren por mala calidad del material y por defectos de fabricación en los 12 meses posteriores a la fecha de puesta en funcionamiento de la máquina, comprobada en el certificado. Las máquinas entregadas, incluso en garantía, deberán ser enviadas a PORTE PAGADO y se devolverán a PORTE DEBIDO. Son excepción, según cuanto establecido, las máquinas que se consideran bienes de consumo según la directiva europea 1999/44/CE sólo si han sido vendidas en los estados miembros de la UE. El certificado de garantía tiene validez sólo si está acompañado de resguardo fiscal o albarán de entrega. Los problemas derivados de una mala utilización, modificación o negligencia están excluidos de la garantía. Además, se declina cualquier responsabilidad por todos los daños directos e indirectos.

(DE) GEWÄHRLEISTUNG

Der Hersteller übernimmt die Gewährleistung für den einwandfreien Betrieb der Maschinen und verpflichtet sich, solche Teile kostenlos zu ersetzen, die aufgrund schlechter Materialqualität und von Herstellungsfehlern innerhalb von 12 Monaten ab der Inbetriebnahme schadhaft werden. Als Nachweis der Inbetriebnahme gilt der Garantieschein. Werden Maschinen zurückgesendet, muß dies - auch im Rahmen der Gewährleistung - FRACHTFREI geschehen. Sie werden anschließend per FRACHTNACHNACHNAME wieder zurückgesendet. Von den Regelungen ausgenommen sind Maschinen, die nach der Europäischen Richtlinie 1999/44/EG unter die Verbrauchsgüter fallen, und nur dann, wenn sie in einem Mitgliedstaat der EU verkauft worden sind. Der Garantieschein ist nur gültig, wenn ihm der Kassenbon oder der Lieferschein beiliegt. Unsere Gewährleistung bezieht sich nicht auf Schäden aufgrund fehlerhafter oder nachlässiger Behandlung oder aufgrund von Fremdeinwirkung. Außerdem wird jede Haftung für direkte und indirekte Schäden ausgeschlossen.

(RU) ГАРАНТИЯ

Компания-производитель гарантирует хорошую работу машинного оборудования и обязуется бесплатно произвести замену частей, имеющих неисправности, явившиеся следствием плохого качества материала или дефектов производства, в течении 12 месяцев с даты пуска в эксплуатацию машинного оборудования, проставленной на сертификате. Возвращенное оборудование, даже находящееся под действием гарантии, должно быть направлено на условиях ПОРТО ФРАНКО и будет возвращено в УКАЗАННОЕ МЕСТО. Из оговоренного выше исключается машинное оборудование, считающееся товарами потребления, в соответствии с европейской директивой 1999/44/ЕС, только в том случае, если они были проданы в государствах, входящих в ЕС. Гарантийный сертификат считается действительным только при условии, что к нему прилагается товарный чек или товарнопроводительная накладная. Неисправности, возникшие из-за неправильного использования, порчи или небрежного обращения, не покрываются действием гарантии. Дополнительно производитель снимает с себя любую ответственность за какой-либо прямой или не прямой ущерб.

(EN) CERTIFICATE OF GUARANTEE

(IT) CERTIFICATO DI GARANZIA

(FR) CERTIFICAT DE GARANTIE

MOD. :

NR. :

(EN) Sales company (Name and Signature)

(IT) Ditta rivenditrice (Timbro e Firma)

(FR) Revendeur (Chachet et Signature)

(ES) Vendedor (Nombre y sello)

(DE) Händler (Stempel und Unterschrift)

(RU) Штaмп и подпись (Торгового Предприятия)

(ES) CERTIFICADO DE GARANTIA

(DE) GARANTIEKARTE

(RU) ГАРАНТИЙНЫЙ СЕРТИФИКАТ

(EN) Date of buying - **(IT)** Data di acquisto - **(FR)** Date d'achat -

(ES) Fecha de compra - **(DE)** Kaufdatum - **(RU)** Дата продажи



(EN) The product is in compliance with:

(IT) Il prodotto è conforme a:

(FR) Le produit est conforme aux:

(ES) Het produkt overeenkomstig de:

(DE) Die maschine entspricht:

(RU) Заявляется, что изделие соответствует:

(EN) DIRECTIVES - (IT) DIRETTIVE - (FR) DIRECTIVES - (ES) DIRECTIVAS - (DE) RICHTLINIEN - (RU) ДИРЕКТИВЫ

LVD 2014/35/EU + Amdt.

EMC 2014/30/EU + Amdt.

RoHS 2011/65/EU + Amdt.